

# 製品仕様書

製品型番 **mHPCSF-400P-X2S**

作成年月日 2014年7月18日

## 適用範囲

本仕様書は、機器組込型直流安定化電源装置 型番:mHPCSF-400P-X2S\* に適用する。  
尚、本仕様書全項目中、特に指示無き場合は常温・常湿環境条件にての規定とする。

## 一般仕様

項目		仕様・規格	測定条件等
入力仕様	定格電圧	AC100 - 240V	入力切替不要
	電圧許容範囲	AC 85 ~ 264V	(注1)
	入力電流	3.8A typ(100V入力時)/1.6A typ(240V入力時)	
	定格周波数	50 / 60 Hz	許容範囲 47Hz ~ 63Hz
	突入電流 (注2)	31A peak 以下(100V入力時) 75A peak 以下(240V入力時)	定格出力時、入力再投入間隔 10秒以上 コールドスタート (25°C)
	力率	96% 以上(100V入力時)/90% 以上(240V入力時)	
	効率	82% typ (100V入力時)/85% typ (240V入力時)	定格出力時
	待機電力	0.1 W 以下	(注3)
環境仕様	使用温/湿度	0 ~ 60°C / 10 ~ 90%RH	結露無き事(注4)
	保存温/湿度	-20 ~ 70°C / 10 ~ 95%RH	結露無き事
	振動	加速度 2G、振動数 10~55Hz、 X, Y, Z 三方向共掃引サイクル数各 10 回に耐える	JIS-C-60068-2-6 非動作時
	衝撃 (面落下)	底面の一边を軸として傾け、高さ 50mm より落下させる。 各底面共 3 回落下させ機能を損じないこと	JIS-C-60068-2-31 非動作時
絶縁	絶縁抵抗	入力 対 FG 及び 出力一括接続間、50MΩ 以上	DC500V にて
	絶縁耐電圧	入力 対 FG 及び 出力一括接続間 AC1.5kV/1分間	カットオフ電流 10mA
	漏洩電流	0.2mA 以下(100V入力時)/0.4mA 以下(200V入力時) /0.5mA 以下(240V入力時)	IEC60601 準拠
EMS・EMI	ライノイズ試験	±2,000V(パルス幅 100/1000ns、繰返し周期 30~100Hz、ノーマル/コモンモード・正/負極性各 10分間)	INS-410 にて測定 出力の直流的変動及び誤動作の無き事
	サージイミュニティ試験	IEC 61000-4-5 設置環境クラス 3 準拠。コモンモード: ±2kV、 ノーマルモード: ±1kV にて各 5 回回加	誤動作・故障無き事(AC100V/240V入力時)
	静電気放電イミュニティ試験	IEC 61000-4-2 試験レベル 3 準拠 接触放電: ±6kV、10回	誤動作・故障無き事(AC100V/240V入力時)
	雑音端子電圧	VCCI/FCC/CISPR22-B/EN55022 クラス B 準拠	電源単体にて測定
	高調波電流	IEC 61000-3-2 クラス D に準拠	定格入力、定格出力時
その他	安全規格	UL60601-1 (ANSI/AAMI 60601-1) 取得 CSA60601-1(c-UL) 取得 CE マーキング EN60601-1 準拠	クラス I 機器、機器組込型電源 UL FILE No. E358786
	冷却方式	強制空冷	使用温度・負荷条件にて回転数に変化する
	外形寸法	125(幅)×63.5(高さ)×125(奥行)	突起物を除く、別紙外形図参照
	質量	1.0kg typ	
	信頼性グレード	FA	弊社規定による
	製品期待寿命	10年以上 (有効寿命部品: 電解コンデンサ 10年以上、ファンモータ 10年以上)	AC100V 入力/定格出力/周囲温度 25°Cにて連続運転した場合の推定寿命時間
	M. T. B. F.	80,000 時間以上	EIAJ RCR-9102 に基づき算出
	無償修理期間	納入後 3 年間とし、弊社の責任による不具合品が発生した場合無償修理または交換とする	本仕様書範囲外にての誤使用等による場合を除く

注1. 連続定格時の入力電圧下限値、瞬時定格時の入力電圧下限値等については、別紙「レテイング」条件に基づく事

注2. 入力ノイズフィルタ部 X-コンデンサへのマイクロ秒オーダー(100us 以下)の突入電流については規定しない

注3. 定格入力、PS\_ON = 'H' で 5VSB 無負荷時

注4. 周囲温度が 40°C を越える場合は、別紙「レテイング」条件に基づく事



変記	年月日	変更記事	担当	変記	年月日	変更記事	担当
----	-----	------	----	----	-----	------	----

作成 <b>有野</b>	検図 	承認 	図面番号 <b>6206-01-4-020</b>	シート No. 1 / 8
-----------------	--------	--------	------------------------------	------------------

株式会社 **ニプロン**

記載の仕様または機能は、技術改善などにより予告なく変更する場合がありますのでご了承ください。

# 製品仕様書

製品型番 **mHPCSF-400P-X2S**

作成年月日 2014年7月18日

## 出力仕様

(電圧測定場所は電源の出力コネクタ端子部分とし、受け側コネクタの接触抵抗による電圧降下分は含まない)

項目		CH1	CH2	CH3	CH4	CH5 (5VSB)	測定条件等	
出力定格	定格出力電圧 [V]	+3.3	+5	+12	-12	+5		
	最小出力電流 [A]	0	0	0	0	0	P.5 最小負荷条件参照	
	定格	定格出力電流 [A]	8	8	19	0.5	2.0	入・出力特性測定時の基準値
		定格出力電力 [W]	26.4	40	228	6	10	
	連続最大定格	最大出力電流 [A]	16	16	25	0.5	2.0	連続定格 最大総合出力電力 310W (別紙「レーティング」条件参照)
		最大出力電力 [W]	90		300	6	10	
			310					
	瞬時最大定格	瞬時出力電流 [A]	20	20	30	0.5	3.0	瞬時定格(5秒間以内) 瞬時総合出力電力 400W (下記図1及び別紙「レーティング」条件参照)
		瞬時出力電力 [W]	120		360	6	15	
			400					
出力特性	総合定格電圧精度 [%]	±5	±5	±5	±5	±5	入力・負荷変動に、温度・経時・リフトを含めた定格出力電圧値に対する精度	
	リップル電圧 [mV p-p]	50 以下	50 以下	120 以下	120 以下	50 以下	電解コンデンサ(47µF)をシミュレーション(0.1µF)を接続した測定板上で100MHzのオシロにて測定する。測定板は負荷線と分離させ出力端子から150mm以内の場所に設ける	
	リップルスパイク電圧 [mV p-p]	100 以下	100 以下	170 以下	170 以下	100 以下		
保護回路・その他	過電流	動作値 [A]	21 以上	21 以上	31 以上	短絡保護		測定 CH 以外は無負荷にて測定する
		方式	CH5 以外の全出力停止			垂下	全停止	CH5 短絡時全出力停止 (自動復帰)
		復帰方法	AC 入力 or PS_ON の再投入			自動復帰		入力再投入間隔 10s 以上
	過電圧	動作値 [V]	3.76 - 4.3	5.74 - 7.0	13.4 - 15.6	-	(7.0)	
		方式	CH5 以外の全出力停止			-	ツェナー クランプ	
		復帰方法	AC 入力 or PS_ON の再投入			-	-	入力再投入間隔 10s 以上
	低電圧ロックアウト						-	
各出力 GND 間の絶縁	全出力共通接続						電源筐体と共通	

図1. 瞬時最大出力電流・電力の時比率

瞬時最大出力電流・電力は、連続秒間以内とし、  
繰り返し使用の場合は、時比率を10%以下とする

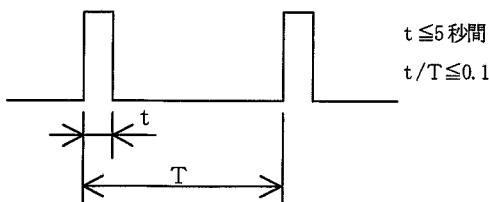
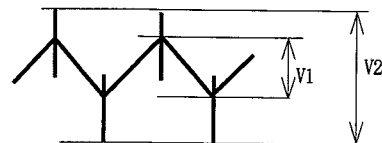


図2. リップル・スパイクの定義



リップル: V1 (p-p)  
ノイズ: V2 (p-p)

出図

15.5.15

(株)ニプロン  
技術管理

変記	年月日	変更記事	担当	変記	年月日	変更記事	担当
----	-----	------	----	----	-----	------	----

作成	検図	承認	図面番号	シート No.
有野	石川	有野	6206-01-4-020	2/8

株式会社 ニプロン

記載の仕様または機能は、技術改善などにより予告なく変更する場合がありますのでご了承ください。

# 製品仕様書

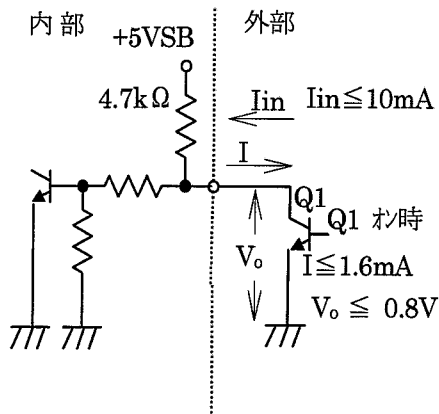
製品型番 mHPCSF-400P-X2S

作成年月日 2014年7月18日

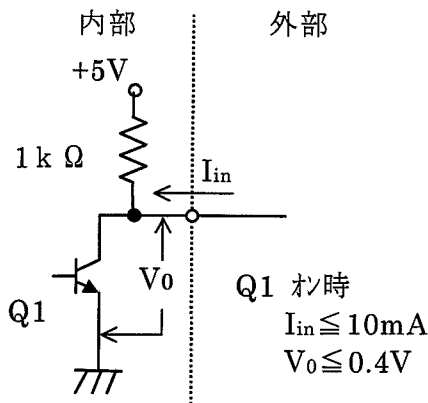
## 信号入・出力仕様

	項目	仕様
入力	PS_ON	‘L’入力時 CH1~4を出力する ‘H’又は‘OPEN’入力時 CH1~4を停止
	+3.3V SENSE	CH1(+3.3V)出力の電圧検出用入力端子 負荷端に接続する事により出力ケーブル等の+側の線路降下電圧を補償する
	FAN_C	ファンモータのコントロール端子 ‘L’入力時、ファンモータを強制的に最高速で回転させる
出力	PWR_OK	CH2(+5V)出力ON時に‘H’信号を出力する。
	FAN_M	ファンモータ1回転あたり2周期の矩形波信号を出力する。矩形波の時比率は0.5(typ)とする ファン故障等による停止時は‘L’又は‘OPEN’状態で信号が停止する

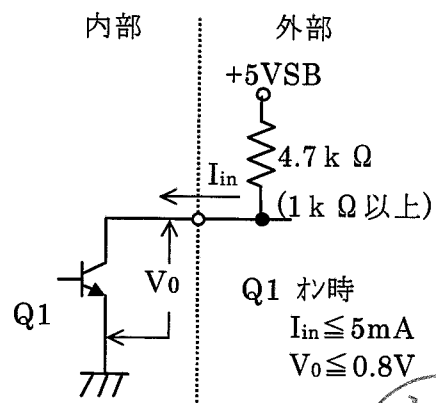
PS\_ON信号入力回路



PWR\_OK信号出力回路



FAN\_M信号出力回路



変記	年月日	変更記事	担当	変記	年月日	変更記事	担当
----	-----	------	----	----	-----	------	----

作成	検図	承認	図面番号	シートNo.
有野	石川	有野	6206-01-4-020	3/8

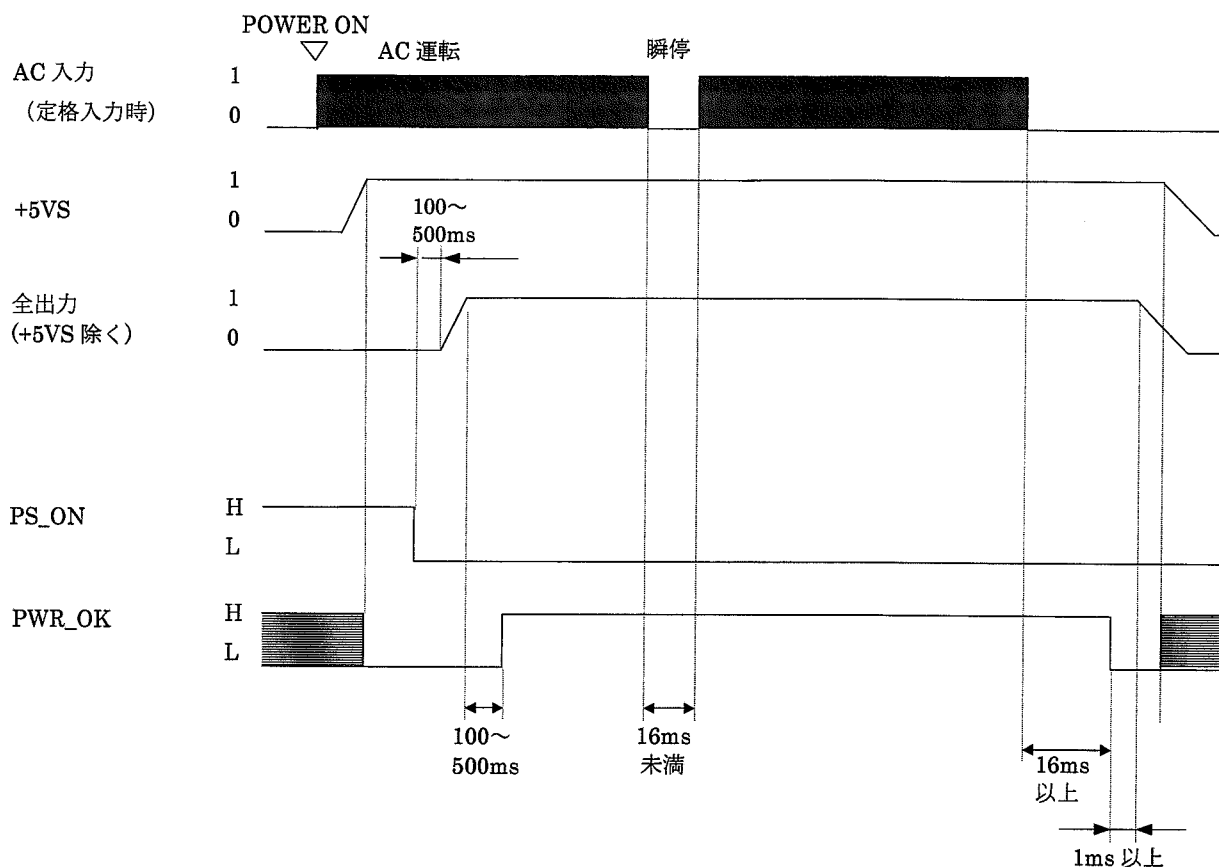
株式会社 ニプロン

# 製品仕様書

製品型番 mHPCSF-400P-X2S

作成年月日 2014年7月18日

## シーケンス仕様 (定格入・出力条件にての規定とする。)



■ は不定領域

- 注1. 出力電圧立ち上がり時間差は50ms以下とする。  
出力電圧立ち上がり時のCH3 (+12V) の出力電圧レベルはCH1 (+3.3V) の出力電圧レベル以上とし且つ、CH2 (+5V) とCH1 (+3.3V) の出力電圧レベル差は -0.6V以上、2.25V以下 とする。  
尚、各出力電圧立ち下り時の順位及び、出力電圧レベル差については規定しない。
- 注2. PWR\_OK信号の立ち上がり時間は10ms以下とする。(PWR\_OK信号出力に容量性負荷を接続しない条件にて)



変記	年月日	変更記事	担当	変記	年月日	変更記事	担当

作成	検図	承認	図面番号	シート No.
有野	石川	有野	6206-01-4-020	4/8

株式会社 ニプロン

記載の仕様または機能は、技術改善などにより予告なく変更する場合がありますのでご了承ください。

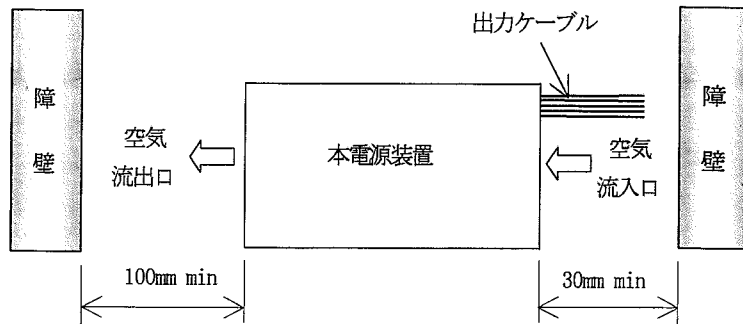
# 製品仕様書

製品型番 mHPCSF-400P-X2S

作成年月日 2014年7月18日

## 設置条件

1. 本電源装置の空気流入・流出口に隣接する障壁より下記寸法以上離し設置する事。
2. 本電源装置の空気流入口付近の温度が最高使用温度を越えない環境に設置する事。



## ディレーティング条件

高温環境にて使用する場合、低入力電圧にて使用する場合は、下記1~2項に基づき出力電流・電力を低減する事。出力仕様で規定される各CH、及び合計値の負荷率を100%とする。

1. 周囲温度（空気流入口付近の温度）が40℃を越える場合、連続定格・瞬時定格共 下記図1で示される負荷率に従い使用する事。
2. 入力電圧90V以下で使用する場合、下記図2で示される負荷率に従い使用する事。

尚、周囲温度が40℃を越える場合は、図2による負荷率と 図1による負荷率とを乗じた負荷率で使用する事。

## 最小負荷条件

CH4(-12V)の出力電圧精度は、図3の最小負荷条件に示される範囲にて定義する。

図1. 温度ディレーティング

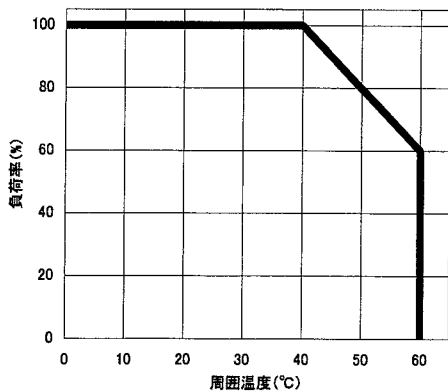


図2. 低入力電圧ディレーティング

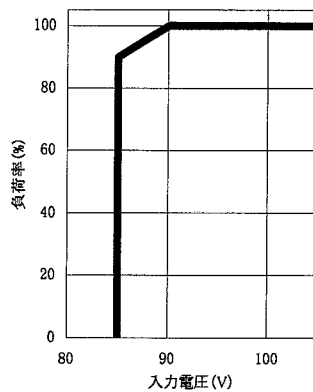
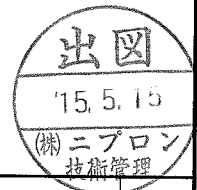
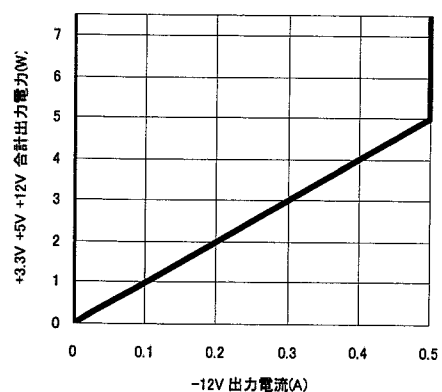


図3. 最小負荷条件



変記	年月日	変更記事	担当	変記	年月日	変更記事	担当

作成 <b>有野</b>	検図 <b>石川</b>	承認 <b>有野</b>	図面番号 <b>6206-01-4-020</b>	シート No. <b>5/8</b>
-----------------	-----------------	-----------------	------------------------------	-----------------------

株式会社 ニプロン

# 製品仕様書

製品型番 mHPCSF-400P-X2S

作成年月日 2014年7月18日

## 負荷接続コネクタ電流配分表

負荷接続コネクタより連続して取り出せる最大電流は下表の通りとする

但し、各出力毎の合計電流は出力仕様で規定される最大出力電流を越えない事

コネクタ名	ピン番号	出力(信号)名	最大ピン電流	備考
MAIN1 (出力1)	1	+3.3 V	6.0 A	
	2	+3.3V SENSE	-	+3.3V センシング入力
	3	+12V	6.0 A	
	4	+5V	6.0 A	
	5	+5V	6.0 A	
	6	COM	6.0 A	
	7	COM	6.0 A	
	8	COM	6.0 A	
	9	COM	6.0 A	
	10	-12V	0.5 A	
	11	+5VSB	2.0 A	
	12	+3.3 V	6.0 A	
	13	+3.3 V	6.0 A	
	14	+12V	6.0 A	
	15	+5V	6.0 A	
	16	+5V	6.0 A	
	17	COM	6.0 A	
	18	COM	6.0 A	
	19	COM	6.0 A	
	20	COM	6.0 A	
	21	PWR_OK	10 mA	信号出力
	22	PS_ON	10 mA	信号入力
MAIN2 (出力2)	1	+5V	6.0 A	
	2	+3.3 V	6.0 A	



変記	年月日	変更記事	担当	変記	年月日	変更記事	担当
----	-----	------	----	----	-----	------	----

作成 <b>有野</b>	検図 	承認 	図面番号 6206-01-4-020	シートNo. 6/8
-----------------	--------	--------	-----------------------	---------------

株式会社 ニプロン

記載の仕様または機能は、技術改善などにより予告なく変更する場合がありますのでご了承ください。

# 製品仕様書

製品型番 mHPCSF-400P-X2S

作成年月日 2014年7月18日

## 負荷接続コネクタ電流配分表

負荷接続コネクタより連続して取り出せる最大電流は下表の通りとする  
 但し、各出力毎の合計電流は出力仕様で規定される最大出力電流を越えない事

コネクタ名	ピン番号	出力(信号)名	最大ピン電流	備考
12V (出力3)	1	COM	6.0 A	
	2	COM	6.0 A	
	3	COM	6.0 A	
	4	COM	6.0 A	
	5	+12V	6.0 A	
	6	+12V	6.0 A	
	7	+12V	6.0 A	
	8	+12V	6.0 A	
HD (出力4)	1	+3.3V	6.0 A	
	2	+5V	6.0 A	
	3	COM	6.0 A	
	4	COM	6.0 A	
	5	+12V	6.0 A	
	6	+3.3V	6.0 A	
	7	+5V	6.0 A	
	8	COM	6.0 A	
	9	COM	6.0 A	
	10	+12V	6.0 A	
SIG (出力5)	1	NC	-	
	2	NC	-	
	3	NC	-	
	4	FAN_C	-	信号入力
	5	FAN_M	5 mA	信号出力
	6	PS_ON	10 mA	信号入力
	7	COM	2.0 A	
	8	+3.3V SENSE	-	+3.3Vセンシング入力
	9	NC	-	
	10	+5VSB	2.0 A	



変記	年月日	変更記事	担当	変記	年月日	変更記事	担当
----	-----	------	----	----	-----	------	----

作成 <b>有野</b>	検図 	承認 	図面番号 6206-01-4-020	シートNo. 7/8
-----------------	--------	--------	-----------------------	---------------

株式会社 ニプロン

記載の仕様または機能は、技術改善などにより予告なく変更する場合がありますのでご了承ください。

# 製品仕様書

製品型番 mHPCSF-400P-X2S

作成年月日 2014年7月18日

## 使用上の注意事項

1. 接地について **⚠ 警告**

本電源装置はクラス I 機器として製作されています。安全確保の為、適切な方法にて必ずアース端子（筐体）を接地し使用して下さい。

2. 感電の危険について **⚠ 警告**

本電源装置は機器組み込み用として製作されています。高電圧部が存在しますので、感電の危険の無い様、適切な方法にて必ず機器に組み込み使用して下さい。

3. 出力短絡について **⚠ 注意**

出力端子を短絡させた場合、内部コンデンサが瞬時放電し、火花発生等により重大な事故につながる恐れがあると共に、本電源装置の寿命にも悪影響を及ぼしますので避けて下さい。

4. 入力突入電流制限回路について **⚠ 注意**

入力投入時、平滑コンデンサへのサージ電流を制限する為、突入電流抑制回路を内蔵しています。

入力断後規定時間を満たさずに入力再投入した場合、突入電流制限回路が動作せずに過大なサージ電流が流れ、本電源装置の故障につながる恐れがありますので必ず規定時間後の入力再投入として下さい。

5. パワーオン/オフ時の音について

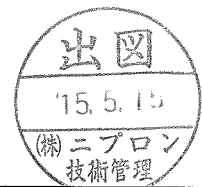
入力投入時 及び、PS\_ON信号によるパワーオン/オフ時に低周波音を発生する場合がありますがこれは高調波対策用チョークコイル等の過渡時における低周波振動に起因するものです。又、通電中（動作時・待機時）にごく僅かな低周波音を発生する場合がありますがこれも入力電源周波数による高調波電流対策用チョークコイル等の低周波振動に起因するものです。特性・寿命等には全く影響はありませんのであらかじめ御了承願います。

6. 出力ケーブルの取り扱いについて

出力コネクタに接続された出力ケーブルのみをつかみ、製品を移動・運搬しないで下さい。製品の移動・運搬は必ず本体部を支持し行って下さい。

7. 安全規格の適用範囲について

本電源装置は医療規格対応品であり、電気仕様は、情報技術機器向け HPCSF-400P-X2S (6164-01-4-020) と同じです



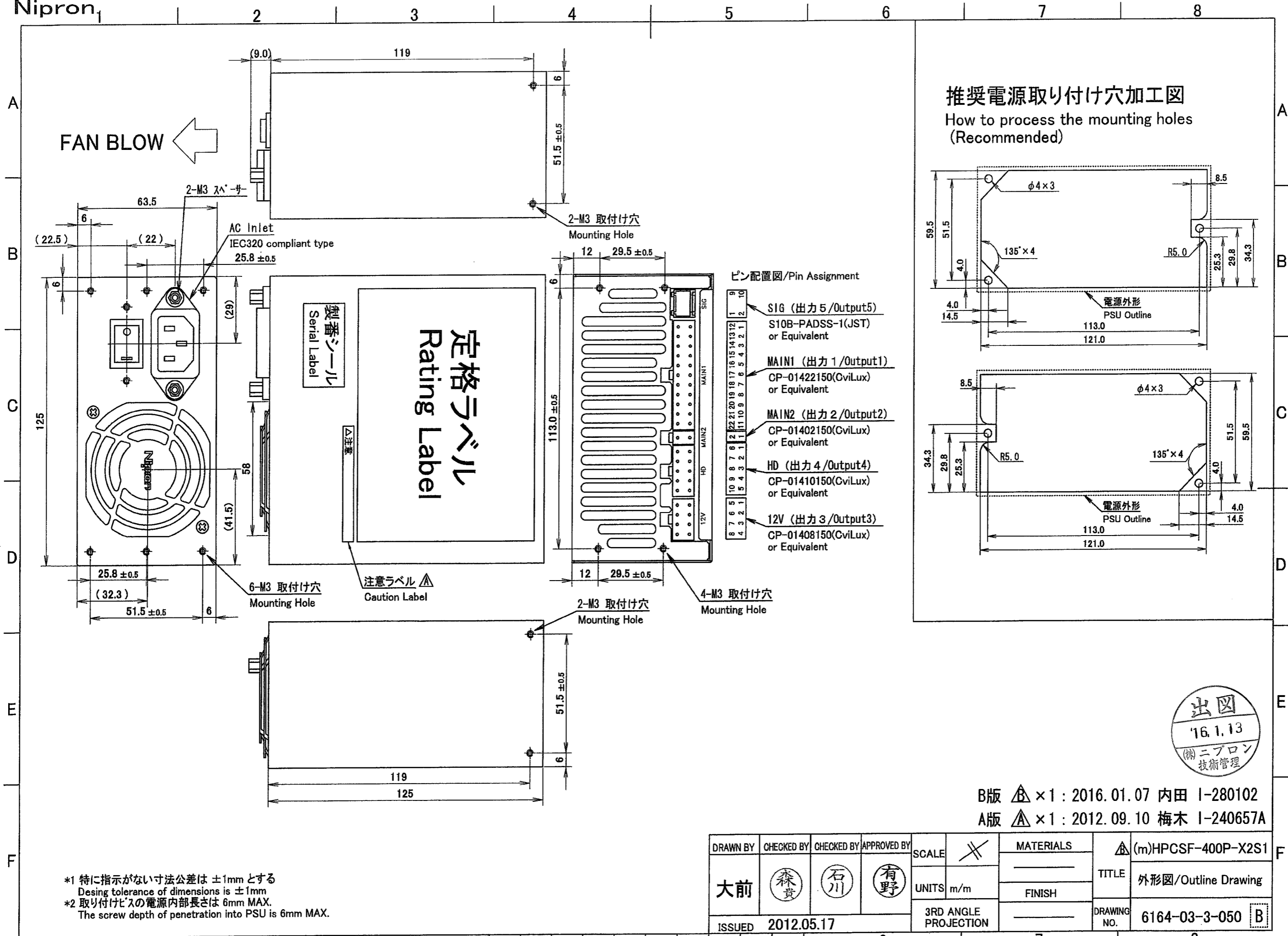
変記	年月日	変更記事	担当	変記	年月日	変更記事	担当

作成 <b>有野</b>	検図 <b>石川</b>	承認 <b>有野</b>	図面番号 <b>6206-01-4-020</b>	シート No. <b>8 / 8</b>
-----------------	-----------------	-----------------	------------------------------	-------------------------

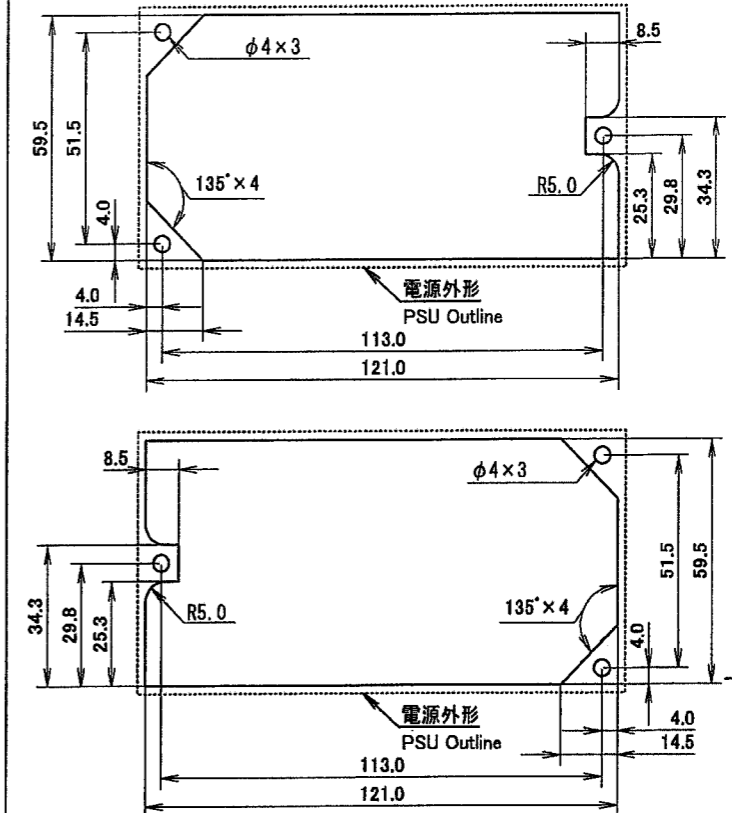
株式会社 ニプロン

記載の仕様または機能は、技術改善などにより予告なく変更する場合がありますのでご了承ください。





**推奨電源取り付け穴加工図**  
How to process the mounting holes  
(Recommended)



B版  $\triangle$  × 1 : 2016. 01. 07 内田 I-280102  
A版  $\triangle$  × 1 : 2012. 09. 10 梅木 I-240657A

\*1 特に指示がない寸法公差は ±1mm とする  
Desing tolerance of dimensions is ±1mm  
\*2 取り付けピスの電源内部長さは 6mm MAX.  
The screw depth of penetration into PSU is 6mm MAX.

DRAWN BY	CHECKED BY	CHECKED BY	APPROVED BY	SCALE	MATERIALS	(m)HPCSF-400P-X2S1
大前	森	石川	有野	UNITS m/m	FINISH	外形図/Outline Drawing
ISSUED	2012.05.17	6		3RD ANGLE PROJECTION	DRAWING NO.	6164-03-3-050 B