

シリーズ名 : GPSA-1000-24P シリーズ

適用範囲

本仕様書は、機器組込型直流安定化電源装置 型番 : GPSA-1000-24P-****に適用する。
尚、本仕様書全項目中、特に指示無き場合は常温・常湿の条件にての規定とする。

製品呼称方法

例 : GPSA-1000-24P-TE S

- ① シリーズ名
- ② 連続出力電力…1000 : 24V 出力 1014W 連続, 1328W ピーク(AC115V) , 2022W ピーク(AC200V)
- ③ 出力電圧…24 : 24V
- ④ ピーク対応記号
- ⑤ 信号ユニット機能…T : TTL 信号ユニット G または N : なし
- ⑥ FAN 風向き…E : 吐き出し (Exhaust) I : 吸い込み (Intake)
- ⑦ カスタマイズ記号…S : スタンダード
- ⑧ コーティング対応は末尾に : C

一般仕様

(特に指定無き場合、常温・常湿にての規定とします。)

項目		仕様	測定条件等
A C 入 力	定格電圧	AC100-240V (1328W ピーク(AC115V)) AC200-240V (2022W ピーク(AC200V))	入力切り替え不要
	電圧許容範囲	AC 85~264V	*1
	定格周波数	50/60 Hz	許容範囲: 47~63HZ
	電流	11A 以下(AC115V) , 5.3A 以下(AC240V)	連続最大出力時
		15 A 以下(AC115V) , 10.6A 以下(AC240V)	瞬時最大出力時
	突入電流	30Apeak 以下(1次突入電流) 40Apeak 以下(2次突入電流)	*2 連続定格入出力時 コールドスタート時(25℃)
	効率	88% typ. (AC115V 時)、91% typ. (AC240V 時)	連続定格出力時
力率	94% min. (AC115V 時)、90% min. (AC240V 時)		
環 境	使用温/湿度	-10 ~ 70℃ / 10 ~ 90%RH	*3 結露無き事
	保存温/湿度	-25 ~ 75℃ / 10 ~ 95%RH	結露無き事
	振動	加速度 2G、振動数 10~55Hz X・Y・Z 3 方向共掃引サイクル数 10 各 10 分に耐える	JIS-C-60068-2-6 による 非動作時
	衝撃 (面落下)	底面の一辺を軸として傾け、高さ 50mm より落下させる。各底面共 3 回行い機能を損じない事	JIS-C-60068-2-31 による 非動作時
絶 縁	絶縁抵抗	入力-出力、入力-FG、出力-FG それぞれにおいて 50MΩ 以上	DC500V にて
	耐電圧	入力-出力 : AC3.0kV/1分、入力-FG : AC2.0kV/1分	量産時は各 1S にて試験。 カットオフ電流 15mA
	漏洩電流	0.5mA 以下 (AC115V)、1.0mA 以下 (AC240V)	

備考

- *1: AC 85~105V については、別頁(P4)デレーティング条件に基づくこと。
- *2: 入力ノイズフィルタ部へのマイクロ秒オーダー(100us 以下)の突入電流については規定しない。
- *3: 周囲温度が 50℃ を超える場合は、別頁(P4)デレーティング条件に基づくこと。



作 成	西	検 図		承 認		シリーズ名 GPSA-1000-24P シリーズ	図面番号 3480-01-4-020 1/10
--------	---	--------	--	--------	--	-----------------------------	-------------------------------

株式会社 ニプロン

製品仕様書

作成 2015 年 9 月 15 日

項目		仕様	測定条件等
E M S	ラインノイズ耐力	±2000V (パルス幅 100/1000nS、繰返し周期 30~100Hz、ノーマル/モメント・正/負極性各 10 分間)	出力の直流的変動及び誤動作の無き事
	サージ免疫試験 △	IEC-61000-4-5 設置環境クラス 3 準拠 モメント ±2kV、ノーマルモード ±1kV にて各 5 回	誤動作・故障無き事
	雑音端子電圧	VCCI, FCC, CISPR22, EN55022 クラス B 準拠	電源単体にて測定
E M I	静電気放電免疫試験	IEC61000-4-2 試験レベル 3 準拠 接触放電：±6kV にて各 10 回	出力電圧及び各種信号に異常無き事。 故障無き事。△
	高調波電流規制	IEC61000-3-2(第 2.1 版)クラス A, EN61000-3-2(A14)クラス A を満足すること。	定格入力、連続定格出力時
そ の 他	安全規格	UL60950-1, CSA22.2 No60950-1 (c-UL), CCC 取得 CE マーキング (IEC62368-1) △	
	冷却方式	強制空冷 (温度検出型可変速ファン内蔵)	
	外形寸法/質量	128 (幅) × 61 (高さ) × 240 (奥行き) /質量 1.95kg typ.	突起物を除く 別紙外形図を参照
	信頼性グレード	FA	弊社規定による
	製品期待寿命	10 年以上 (有効寿命部品：電解コンデンサ、ファンモータ)	AC115V/定格出力/周囲温度 25°Cにて連続運転した場合の 推定寿命時間
	MTBF	90,000 時間	EIAJ RCR-9102 に基づき算出
	環境対応	RoHS 指令対応	
	無償修理期間	納入後 3 年間とし、弊社の責による不具合品が発生した場合には無償修理又は交換とする	但し、常温常湿の条件のもと で使用するものとする。た だし誤使用の場合は除く。

備考



B 版 △ × 1 2020.09.15 I-320912 辰巳(由) C 版 △ × 1 2023.03.23 I-350323 辰巳(由)
A 版 △ × 1 2015.10.27 I-271048 辰巳(由)

作 成	西	検 図		承 認		シリーズ名 GPSA-1000-24P シリーズ	図面番号 3480-01-4-020 C 2/10
--------	---	--------	--	--------	--	-----------------------------	---------------------------------

株式会社 ニプロン

記載の仕様または機能は、技術改善などにより予告なく変更する場合がありますのでご了承ください。

出力仕様						
項目		仕様		測定条件等		
		GPSA-1000-24P	12VSB			
出力定格	定格電圧		24V	12V		
	最少電流 (A)		0A	0A		
	連続定格	電流 (AC100V)	37.8A	0.5A	連続定格。 出力デレーティング仕様は P4 図参照。	
		電流 (AC115V-AC240V)	42A			
		電力 (AC100V)	907.2W	6W		
		電力 (AC115V-AC240V)	1008W			
	ピーク定格 5 秒以内	電流 (AC100V)	49.5A	-		繰返しピーク定格は時比率 (duty)35%以下。下図及び次ページ 時比率VSピーク出力電力表参照。
		電力 (AC100V)	1188W	-		
		電流 (AC115V)	55A	-		
		電力 (AC115V)	1320W	-		
		電流 (AC240V)	84A	-		
電力 (AC240V)		2016W	-			
出力特性	出荷時設定電圧		24V±2%	12V±5%	連続定格出力時	
	電圧可変範囲		24V±10%	-		
	静的入力変動		96mV 以下	120mV 以下	測定ヶ所は出力端子台部とする。	
	静的負荷変動		150mV 以下	600mV 以下		
	経時ドリフト		96mV 以下 (25°C時)	120mV 以下		
	総合変動		±5%以下		出力端子台部より、100cm 以下 の引き出し線を接続し、47uF の電解コンデンサと 0.1uF のセラミック コンデンサを接続し、100MHz の オシロスコープで測定。	
	リップル 電圧	0~+70°C	120mV 以下			
		-10~0°C	160mV 以下			
スパイクノイズ 電圧	0~+70°C	150mV 以下				
	-10~0°C	180mV 以下				
保護回路	過電流 保護	動作値	ピーク定格電流の 101%min		ピーク定格電流を 5 秒以上連続通 電した場合はシャットダウンします。 (復帰は入力再投入)	
		方式	垂下	垂下		12VSB 過電流時、24V 出力の復帰は (24V 出力負荷率が 1%以下の場合)AC 再 投入又は PS_ON 信号再投入とする。
		復帰方法	自動復帰	自動復帰		
	過電圧 保護	動作値	Vout(出力設定電圧)*1.1~1.3	-	出力電圧追従型	
		方式	出力停止	-		
		復帰方法	AC 入力 of 再投入。	-		

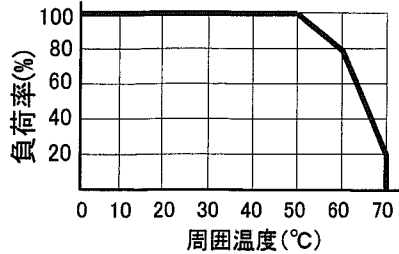


作 成	西	検 図		承 認		シリーズ名 GPSA-1000-24P シリーズ	図面番号 3480-01-4-020 3/10
--------	---	--------	--	--------	--	-----------------------------	-------------------------------

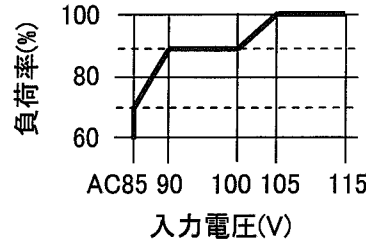
株式会社 ニブロン

出力デレティング仕様

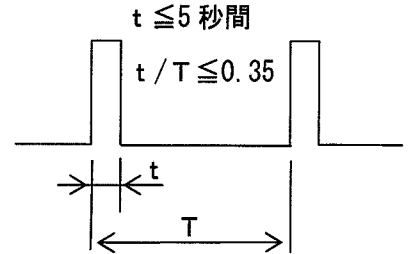
周囲温度に対する出力デレティング
 周囲温度(空気流入口付近の温度)が 50°C を超える場合は、下記のデレティング表に従い定格電流・電力、連続最大電流・電力、瞬時最大電流・電力を低減し使用して下さい。



入力電圧に対する出力デレティング
 入力電圧が AC105V 以下の場合、下記のデレティング表に従い定格電流・電力、連続最大電流・電力、瞬時最大電流・電力を低減し使用して下さい。

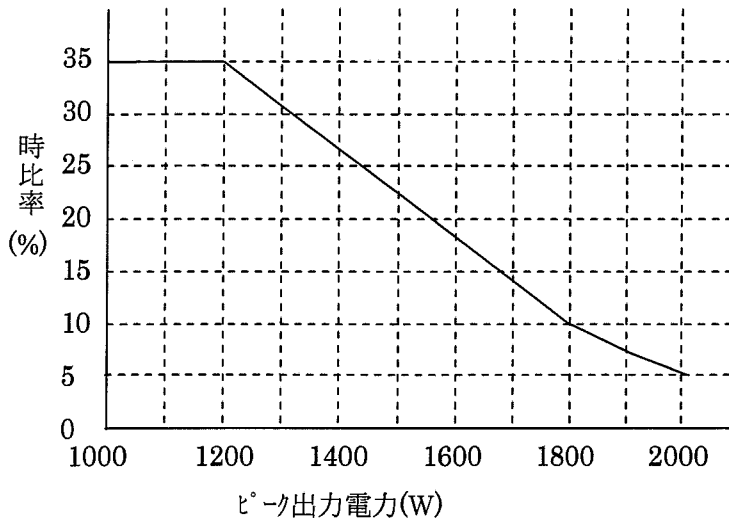


ピーク出力電流・電力の時比率
 ピーク出力電流・電力は、連続 5 秒間以内とし、繰り返し使用の場合は、時比率を 35% 以下として下さい。ピーク負荷時の平均電力を 800W 以下 (12VSB 除く) として下さい。



ピーク出力電力条件

時比率 VS ピーク出力電力表



ピーク出力電力に関しては左の表と、時比率 (duty) の条件を守ってご使用下さい。
 連続定格電力 (1000W) を超える、ピーク出力電力でご使用の際は平均出力電力を 800W 以下でご使用ください。

備考



作 成	西	検 図		承 認		シリーズ名 GPSA-1000-24P シリーズ	図面番号 3480-01-4-020 4/10
--------	---	--------	--	--------	--	-----------------------------	-------------------------------

株式会社 ニプロン

信号入出力仕様			
項目	仕様	信号入出力回路	
入力信号	出力 ON/OFF コントロール信号 (PS_ON 信号) 動作モード ‘L’入力時 電源起動 ‘H’ 又は ‘OPEN’入力時 電源停止 (12VSB を除く)	<p>(‘L’ ≤ 0.8V, 2.0V ≤ ‘H’)</p>	
出力信号	PWR_OK 信号 (LED 点灯/消灯)		
	ファンモーター信号 (FAN_M)		
	停電検出信号 (AC FAIL)		

A 版 ×2 2018.3.26 追記 I-30032

作成	西	検図		承認		シリーズ名 GP5A-1000-24P シリーズ	図面番号 3480-01-4-020 A 5/10
----	---	----	--	----	--	-----------------------------	---------------------------------

株式会社 ニプロン

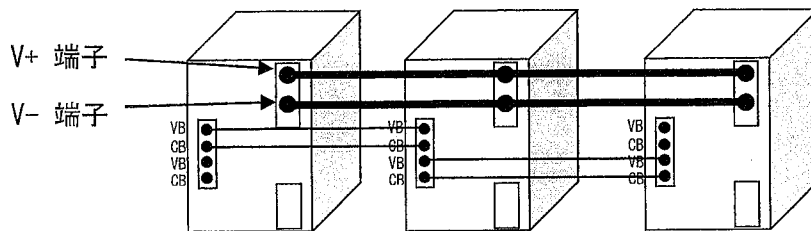
信号コネクタピンアサイン表 \triangle

コネクタ名	ピン番号	出力(信号)名	最大ピン電流	備考
SIG	1	COM	0.6A	出力 GND と共通
	2	FAN_M	10mA	
	3	N.C	-	
	4	PS_ON	10mA	
	5	PWR_OK	10mA	
	6	AC FAIL	4mA	
	7	N.C	-	
	8	12VSB	0.5A	

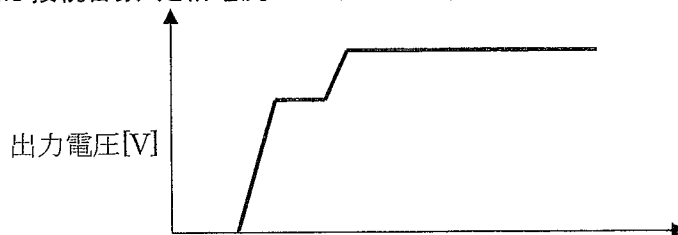
注 1, SIG コネクタの 1 ピン COM を使用する場合は、他の出力電流がこのピンに流れないように注意願います。

並列運転について

- ・ 3 台まで並列運転が可能です
- ・ 各電源からの負荷線のインピーダンスが極力同じになるよう配線ください。(各電源の V+端子、V-端子を接続時は厚み 1mm 以上、幅 8mm 以上の銅バーでの接続を推奨いたします。)
- ・ 複数の出力 CH を並列運転する場合、各出力端子と出力電圧バランス (VB) 出力電流バランス (CB) 信号を接続して下さい (各出力の端子配列は外觀図参照)
- ・ 12VSB は並列運転できません。
- ・ 出力電圧調整を行う場合は、マスター電源以外の電圧調整ボリュームを左一杯 (電圧最小) に設定すればマスター電源のボリュームにて電圧変更が可能です。



- ・ 並列運転時の出力電流は、『各出力 CH の定格電流 × 接続 CH 数 × 90%』以下として下さい
- ・ 並列運転時は、出力 CH の起動タイミングにバラつきがあるため、出力電圧の立上りに段差が生じる場合があります
- ・ 動作中の電源に、停止状態にある電源を接続して使用することはできません。
- ・ AC 電圧の入り切り、又 PS_ON 信号の入力は同時入力にてご使用願います。
- ・ 最小出力電流は接続台数 × 定格電流の 5% 以上でご使用ください。(例: 2 台並列の場合 4.2A 以上)

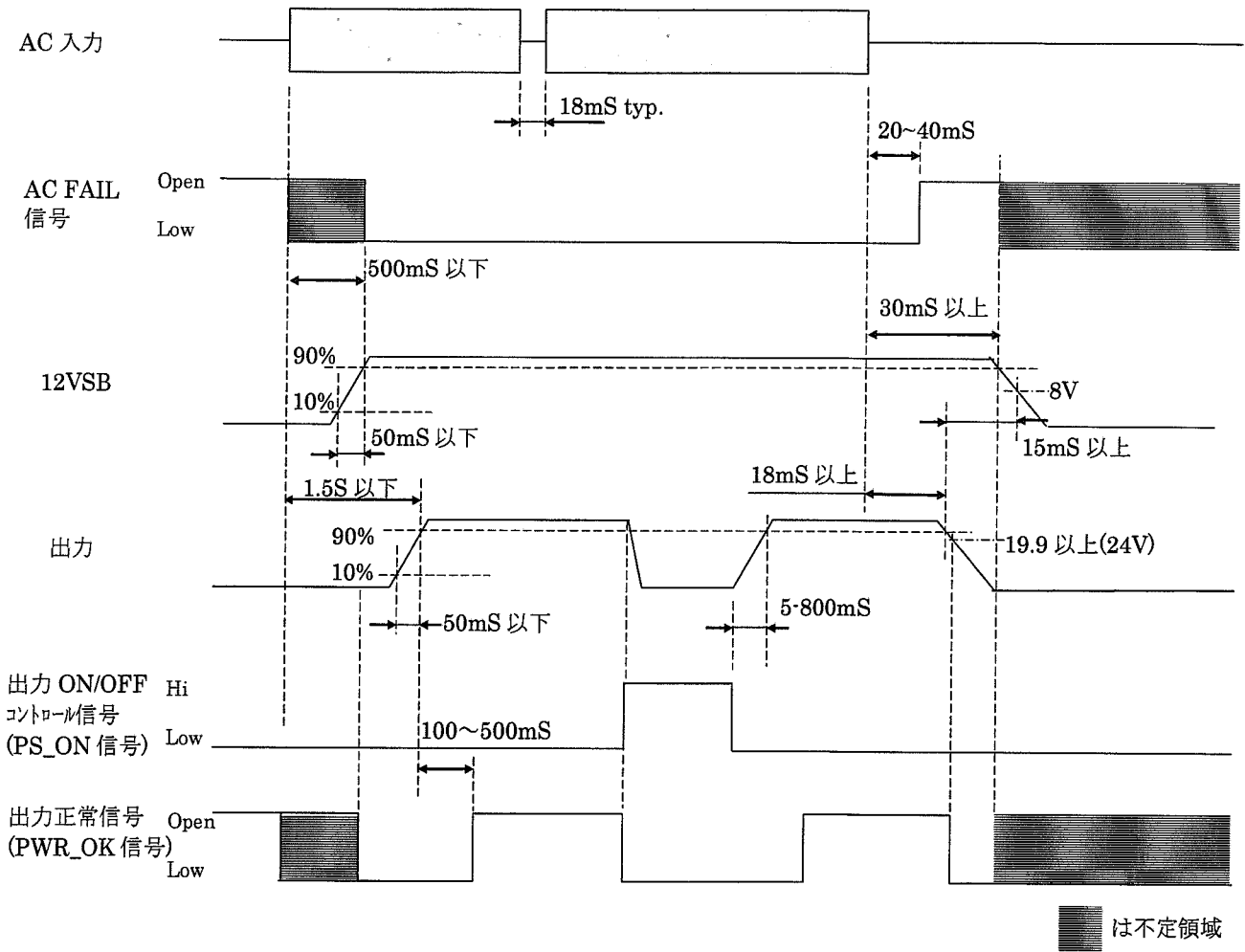


\triangle × 1 2023.03.23 I-350323 辰巳(由)

作 成	西	検 図		承 認		シリーズ名 GPSA-1000-24P シリーズ	図面番号 3480-01-4-020 A 6/10
--------	---	--------	--	--------	--	-----------------------------	---------------------------------

株式会社 ニプロン

●シーケンス・タイムチャート



備考

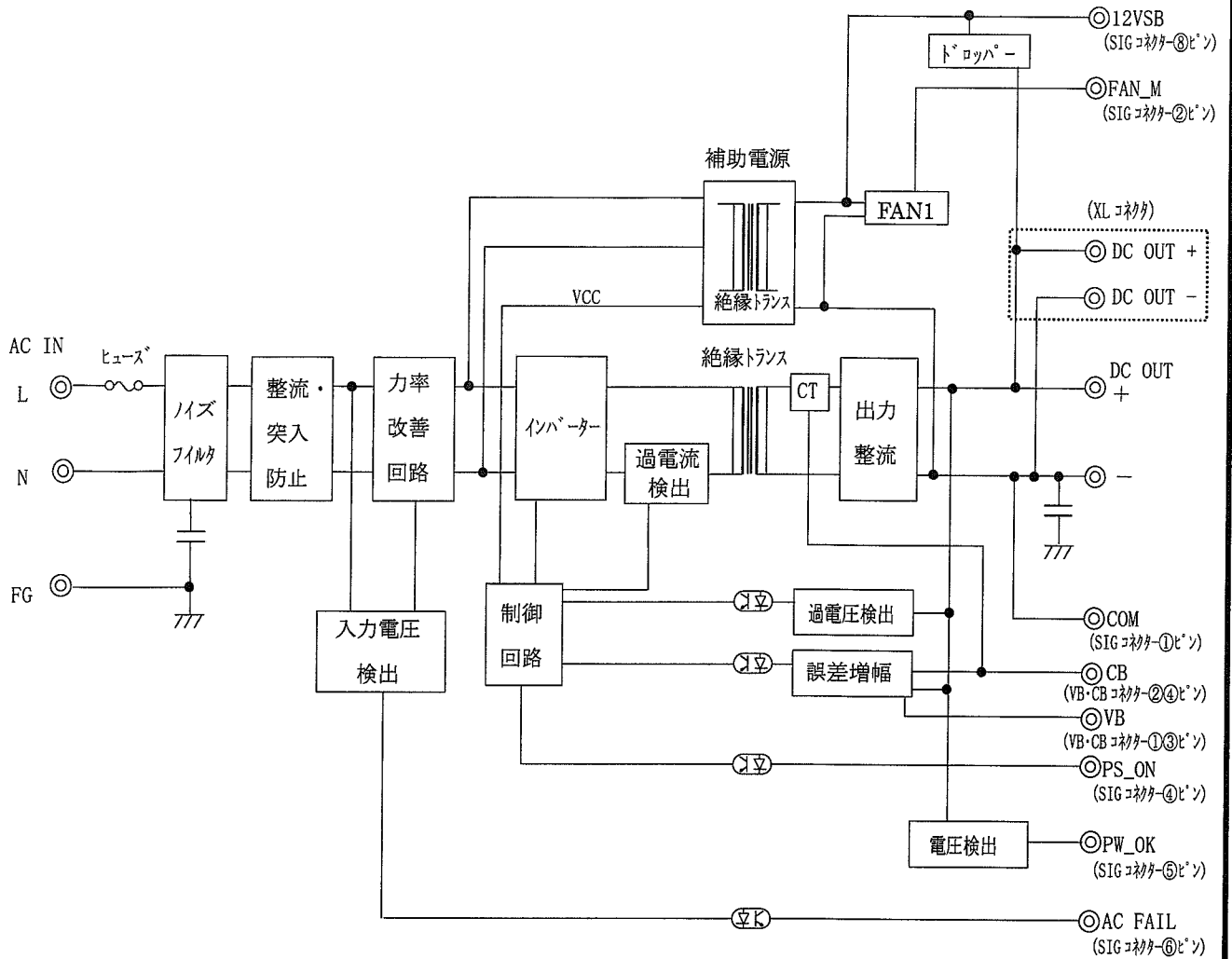
※1. 定格入出力時



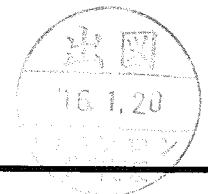
作 成	西	検 図		承 認		シリーズ名 GPSA-1000-24P シリーズ	図面番号 3480-01-4-020 7/10
--------	---	--------	--	--------	--	-----------------------------	-------------------------------

株式会社 ニプロン

回路ブロック図



備考



作 成	西	検 図		承 認		シリーズ名 GPSA-1000-24P シリーズ	図面番号 3480-01-4-020 8/10
--------	---	--------	--	--------	--	-----------------------------	-------------------------------

株式会社 ニプロン

使用上の注意事項

1. 接地について ⚠ 警告

本電源装置はクラス I 機器として製作されています。安全確保の為、適切な方法にて必ずアース端子を接地し使用して下さい。

2. 感電の危険について ⚠ 警告

本電源装置は機器組込用として製作されています。高電圧部が存在しますので、感電の危険の無い様、適切な方法にて必ず機器に組み込み使用して下さい。

3. 出力短絡について ⚠ 注意

出力端子を短絡させた場合、内部コンデンサが瞬時放電し、火花発生等により重大な事故につながる恐れが有ると共に、本電源装置の寿命にも悪影響を及ぼしますので避けて下さい。

4. 入力突入電流制御回路について ⚠ 注意

AC 入力投入時、平滑コンデンサへのサージ電流を制限する為、温度ヒューズ抵抗を使用しています。入力電圧の ON/OFF を短い間隔で繰り返し行うと断線する場合がありますので必ず 60 秒以上経過後の入力再投入として下さい。

5. 出力エネルギーについて ⚠ 注意

本製品の出力エネルギーは危険なエネルギー (240VA 以上) とみなされますので、使用者が接触することのないようにして下さい。また本製品を組み込んだ装置は、誤ってサービス技術者自身や修理時に落下した工具等が、本製品の出力端子に接触することがないように配慮して下さい。修理時には必ず入力側電源を遮断し本製品の入出力端子電圧が安全な電圧まで低下していることを確認してください。

●電源の取付けネジ・接地

- ・電源取付け用のネジ径は 4mm のものを使用して下さい。
- ・入力端子の FG 端子を必ず筐体の安全アースに接続して下さい。

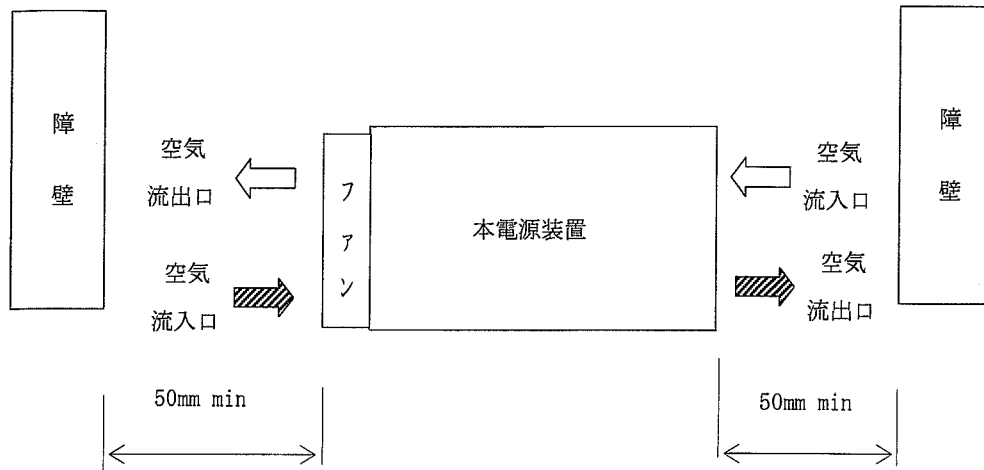


作 成	西	検 図		承 認		シリーズ名 GPSA-1000-24P シリーズ	図面番号 3480-01-4-020 9/10
--------	---	--------	--	--------	--	-----------------------------	-------------------------------

株式会社 ニプロン

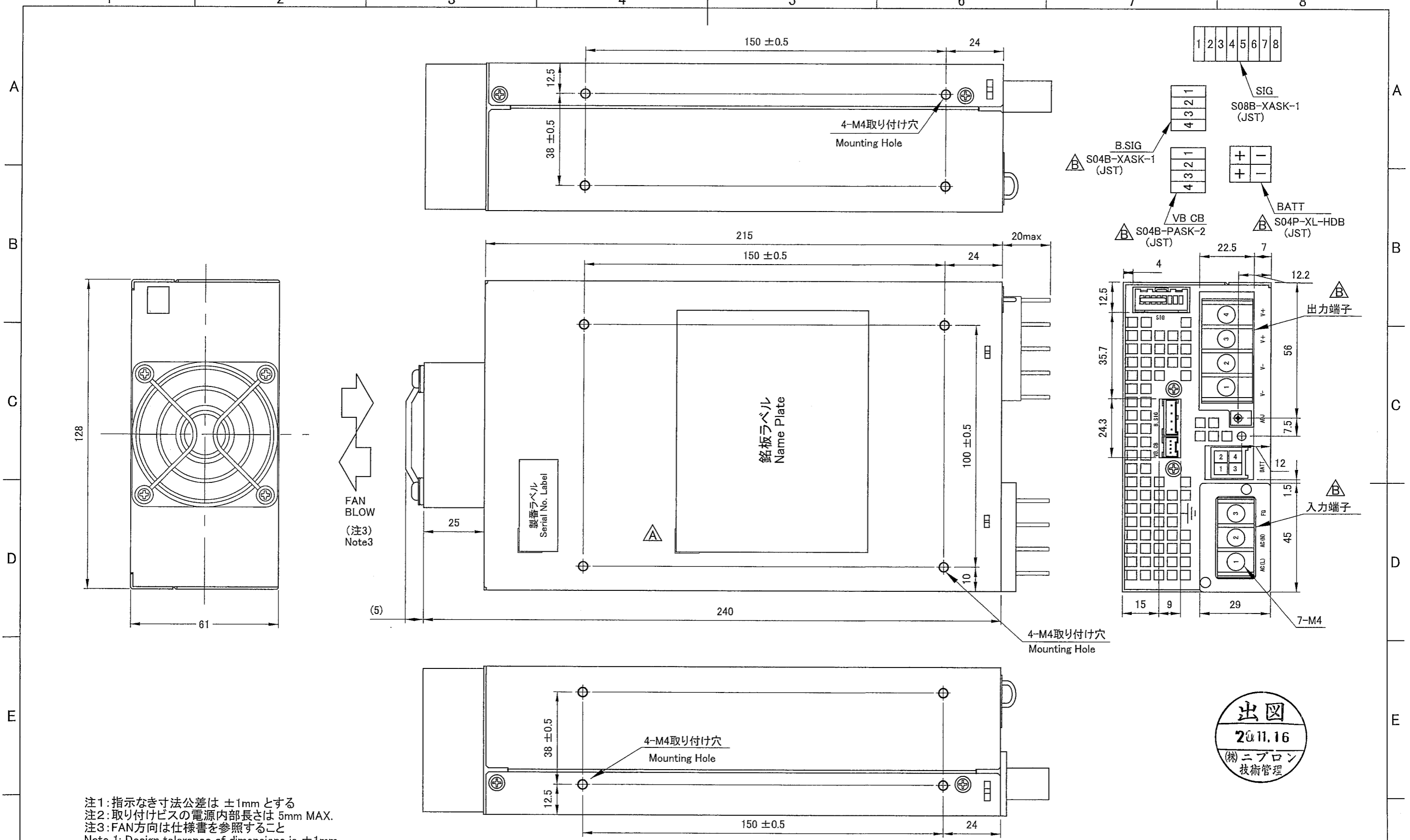
設置条件

1. 本電源装置の空気流入・流出口に隣接する障壁より下記寸法以上離し設置する事。
2. 本電源装置の空気流入口付近の温度が最高使用温度を越えない環境に設置する事。



作 成	西	検 図		承 認		シリーズ名 GPSA-1000-24P シリーズ	図面番号 3480-01-4-020 10/10
--------	---	--------	--	--------	--	-----------------------------	--------------------------------

株式会社 ニプロン



注1: 指示なき寸法公差は ±1mm とする
 注2: 取り付けビスの電源内部長さは 5mm MAX.
 注3: FAN方向は仕様書を参照すること
 Note 1: Design tolerance of dimensions is ±1mm.
 Note 2: The screw depth of penetration into power supply is 5mm MAX.
 Note 3: FAN direction to see the specification.



B版 \triangle × 5 2020.11.9 辰巳(由) I-321105 コネクタの型式追加・修正
 A版 \triangle × 1 2020.9.17 辰巳(由) I-320912 銘板サイズ変更

DRAWN BY	CHECKED BY	CHECKED BY	APPROVED BY	SCALE	MATERIALS	TITLE	DRAWING NO.
西	西	—	辰巳	UNITS m/m	—		
ISSUED 2015.05.20				3RD ANGLE PROJECTION	FINISH	外形図	3480-01-3-050
							B