

**適用範囲**

本仕様書は、機器組込型直流安定化電源装置 型番：UZP-150-\*\*-J\*E\*-\*に適用する。  
尚、本仕様書全項目中、特に指示無き場合は常温・常湿での規定とする。


**製品呼称方法**


例：UZ P-150-24-J O E □-C

① ② ③ ④ ⑤ ⑥ ⑦ ⑧ ⑨

- ① シリーズ名……「UZ」：UZ シリーズ
- ② ビーク対応……「P」：ビーク対応有り
- ③ 連続出力電力……「150」：150W
- ④ 出力電圧……「12」：12V、「18」：18V、「24」：24V、「48」：48V
- ⑤ 入出力端子……「J」：ナイロンコネクタ、「T」：ハーモニカ端子 (※1)
- ⑥ バックアップ機能……「O」：バックアップ機能無し
- ⑦ 待機電力低減……「E」：待機電力低減機能有り (リモートOFF時)
- ⑧ モデルファイ……なし：標準、「1~9」or「A~Z」：モデルファイ記号
- ⑨ 筐体……「C」：シャーシ付き、「K」：シャーシ+カバー付き、「記載無し」：シャーシ+カバー無し

**一般仕様**



項目	仕様				測定条件等
	UZP-150-				
	12	18	24	48	
定格電圧	AC100-240V				入力切り替え不要
電圧許容範囲	AC 85~264V				AC85~90V の負荷率は、95~100%とする 
電流	AC100V 時	1.7A typ		3.1A typ	定格出力 (自然空冷) 時
		2.9A typ			定格出力 (強制空冷) 時
	AC200V 時	0.9A typ		1.6A typ	定格出力 (自然空冷) 時
		1.5A typ			定格出力 (強制空冷) 時
AC 入力	定格周波数	50-60 Hz			許容範囲 47~63Hz
突入電流	AC100V 時	17A typ			パワーサーミスタ方式 コールドスタート時 (25°C)
	AC200V 時	34A typ			
効率	AC100V 時	88.0% typ		88.5% typ	定格出力 (自然空冷) 時
	AC200V 時	91.0% typ		91.5% typ	
力率	AC100V 時	99% typ			定格出力 (自然空冷) 時
	AC200V 時	90% typ			
待機電力	AC100V 時	0.03W typ			RC 信号、OFF 時の消費電力
	AC240V 時	0.20W typ 			

備考 (※1) ハーモニカ端子タイプをご使用の場合、端子台に取り付ける圧着端子等の厚みは 0.9mm 以下のものを御使用ください。 

A 版 A×2 2014/4/17 山田 I-260410A (ハーモニカ端子タイプについての説明追加、待機電力の変更)

B 版 B×1 2015/9/7 石橋 I-270914



作成	山田	検図		承認		製品型番 UZP-150-**-J*E*	図面番号 3354-01-4-020 B 1/10
----	----	----	---	----	---	-------------------------	---------------------------------

製品仕様書

作成 2013 年 11 月 19 日

項目		仕様				測定条件等
		UZP-150-				
		12	18	24	48	
環境仕様	使用温度	自然空冷	-10~70°C (基板単体)			「出力デレティング仕様」の項参照。
			-10~60°C (シャッ・カバー付)			
	使用温度	強制空冷	-10~70°C (基板単体)			「出力デレティング仕様」の項参照。※1
			-10~70°C (シャッ・カバー付)			
	使用湿度	20~90%RH				
	保存温/湿度	-20~85°C/10~95%RH				結露無き事
振動	加速度 2G、振動数 10-55Hz、X、Y、Z 三方向共、掃引サイクル数各 10 回に耐える				JIS-C-60068-2-6 による非動作時	
衝撃 (面落下)	底面の一辺を軸として傾け、高さ 50mm より落下させる。各底面共 3 回落下させ機能を損じない事				JIS-C-60068-2-31 による非動作時	
絶縁	絶縁耐電圧	入力-出力-RC 間 AC3kV/1 分間		カットオフ電流 10mA		
		入力-FG 間 AC2kV/1 分間		カットオフ電流 10mA		
		出力-RC-FG の各間 AC500V/1 分間		カットオフ電流 100mA		
	絶縁抵抗	入力-出力-RC-FG の各間 50MΩ 以上			DC500V にて	
漏洩電流	0.06mA typ (AC100V)、0.12mA typ (AC200V)					
その他	静電気耐量	IEC61000-4-2 試験レベル 3 準拠 (接触放電 ±6kV, 10 回)			FG、ケース部に実施 誤動作・故障無き事	
	ラインノイズ耐力	±2000V (パルス幅 100/1000ns、繰返し周期 30~100Hz、ノーマル/コモント・正/負極性各 10 分間)			INS-410 にて測定 出力の直流的変動及び誤動作の無き事	
	衝撃電圧耐力	IEC-61000-4-5 (設置環境クラス 3) に準拠 コモント ±4kV、ノーマルト ±2kV にて各 5 回印加 $\Delta$			誤動作・故障無き事	
	雑音端子電圧	VCCI/FCC/CISPR22/EN55022 クラス B に準拠			定格入力、定格出力(自然空冷)時、 シャッ取り付け状態にて測定	
	高調波電流規制	IEC61000-3-2 (第 2.1 版) クラス D, EN61000-3-2 (A14) クラス D を満足すること			定格入力、連続定格出力時	
	安全規格	UL60950-1, CSA60950-1 (c-UL) CCC (GB4943.1 規格) $\Delta$ $\Delta$			$\Delta$ CCC 認証は熱帯地域対応。但し、 海拔 2,000m 以上は未対応。 $\Delta$	
		CE マーキング (IEC62368-1) $\Delta$				
	冷却方式	自然空冷				
外形寸法/質量	75×32×160 (W×H×D) /300g typ			シャッ・カバーを除く		
	83.8×45×188 (W×H×D) /520g typ			シャッ・カバー付き		
無償修理期間	納入後 3 年間とし、弊社の責による不具合品が発生した場合には無償修理又は交換とする				但し、本仕様書範囲外にての誤 使用による場合を除く。	

備考

※1. 周囲温度 0°C 以下での起動時は出力のデレティングが必要となります。デレティング率は AC85V:80%、AC90V:86.7%、AC100V~:100%となります。

A 版 A×2 2014/4/17 山田 I-260410A (衝撃電圧耐力仕様変更、安全規格を準拠→取得へ変更)

B 版 B×2 2016/2/12 奥平(麻) I-280125 (安全規格 CCC 追加) C 版 C×2 2020/3/26 中川 I-320226 (安全規格更新)

出図

24.4.18

技術管理

作	山	検	承	製品型番	図面番号
成	田	図	認	UZP-150-**-J*E*	3354-01-4-020C
					2/10

株式会社 ニプロン

出力仕様							
項目		仕様				測定条件等	
		UZP-150-					
		12	18	24	48		
出力定格	定格電圧	12V	18V	24V	48V	定格入力時。 「出力テレティング仕様」の項を参照。	
	連続定格出力 1 (自然空冷)	電流	12.5A	8.4A	6.3A		3.2A
		電力	150W	151.2W	151.2W		153.6W
	連続定格出力 2 (強制空冷)	電流	21A	14A	11.3A		5.7A
電力		252W	252W	271.2W	273.6W		
ピーク定格出力 (10 秒以内)	電流	33.4A	22.3A	16.7A	8.4A $\triangle$	ピーク出力仕様の項参照。 自然空冷、及び強制空冷。	
	電力	400.8W	401.4W	400.8W	403.2W		
出力特性	出荷時設定電圧	12V $\pm$ 2%	18V $\pm$ 2%	24V $\pm$ 2%	48V $\pm$ 2%	連続定格出力 1 にて	
	電圧可変範囲	12V - 5%, +10%	18V - 5%, +10%	24V - 5%, +20%	48V - 5%, +10%		
	静的入力変動	48mV 以下	72mV 以下	94mV 以下	192mV 以下		
	静的負荷変動	100mV 以下	125mV 以下	150mV 以下	300mV 以下		
	温度変動	0.02%/ $^{\circ}$ C 以下					
	リップル 電圧	0 $\sim$ +70 $^{\circ}$ C	120mVp-p 以下		150mV 以下	10uF の電解コンデンサと 0.1uF のセラミックコンデンサを接続し、100MHz のオシロスコープで測定。引出し線は 150mm 以下とする。	
		-10 $\sim$ 0 $^{\circ}$ C	160mVp-p 以下		200mV 以下		
スパイクノイズ 電圧	0 $\sim$ +70 $^{\circ}$ C	150mVp-p 以下		250mV 以下			
	-10 $\sim$ 0 $^{\circ}$ C	180mVp-p 以下		400mV 以下			
保護回路	過電流保護	動作値	ピーク定格電流の 101%min				
		方式	間欠発振				
		復帰方法	自動復帰				
	過電圧保護	動作値	13.8 ~16.2V	22.0 ~26.0V	30.0 ~35.0V	56.2 ~63.0V	
		方式	出力停止 (ラッチ停止)				
		復帰方法	AC 入力の再投入				
備考							

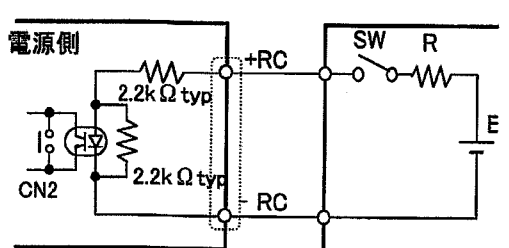
A 版 A $\times$ 1 2020/4/24 中川 1-320226 (安全規格更新)



作 成	山 田	検 図	石 橋	承 認	山 本	製品型番 UZP-150-**-J*E*	図面番号 3354-01-4-020A	3/10
--------	--------	--------	--------	--------	--------	-------------------------	------------------------	------

株式会社 ニプロン

信号入出力仕様

項目	仕様				信号回路
	UZF-150-				
	12	18	24	48	
出力 ON/OFF コントロール信号 (RC 信号)	<b>動作モード</b>				<b>外部電源を使用する場合の接続例</b> 
	+RC, -RC 間		CH1 出力		
	SW ON (4.5V 以上)		ON		
	SW OFF (0.8V 以下)		OFF		
入力信号	<b>外部電源と制限抵抗</b>				
	外部電源 : E	制限抵抗 : R			
	4.5~12.5Vdc	不用			
	12.5~30Vdc	1.5kΩ			
30~48Vdc	8.2kΩ				
<b>短絡プラグについて</b>					
短絡プラグ (CN2) を装着している場合は、RC 信号依らず AC 入力の投入により出力が起動します。					
RC 信号で出力の起動/停止をコントロールする場合は、CN2 の短絡プラグを外して使用して下さい。					
(注) 短絡プラグ (CN2) は 1 次側回路です。プラグの操作は必ず AC 入力を遮断した状態で行って下さい。					

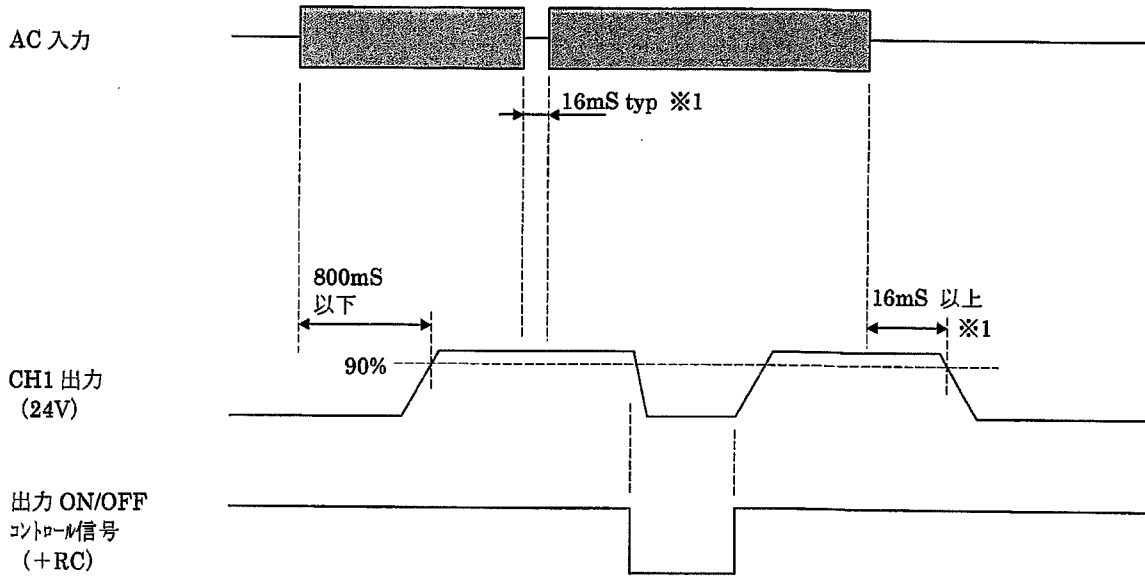
備考



作 成	山 田	検 図	石 橋	承 認	山 本	製品型番 UZF-150-**-J*E*	図面番号 3354-01-4-020	4/10
--------	--------	--------	--------	--------	--------	-------------------------	-----------------------	------

株式会社 ニプロン

●シーケンス・タイムチャート



※1 入力:定格、出力:150W の条件

●ピーク出力仕様

ピーク出力電流は下記の条件を満足する範囲でご使用下さい。

- ・ピーク電流のデューティサイクルは 30%以内であること。)
- ・ピーク電流の通電時間は 10 秒以内であること。
- ・自然空冷で且つ周囲温度 50℃以上の場合、ピーク電流の通電時間は 5 秒以内とする。
- ・次式で求まる値が「出力ディレーティング」の項で定める低減を行った連続定格電流値  $I_o$  を超えないこと。

$$\sqrt{((I_p^2 \times D) + (I_m^2 \times (1-D)))} \leq I_o$$

$I_p$  = ピーク電流値

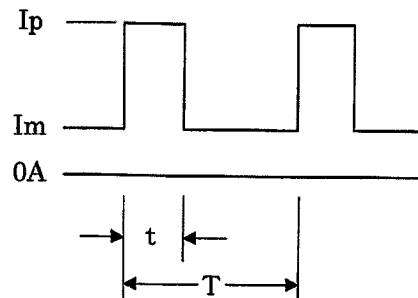
$I_m$  = 最小電流値

$D$  = デューティサイクル,  $t/T$

$t$  = ピーク電流のパルス幅

$T$  = 周期

$I_o$  = 「出力ディレーティング」の項で定める  
低減を行った連続定格電流値



(注意) 定常時の平均負荷電力が小さい場合など、突入電流防止用のパワーサーミスタの温度が十分に上がらない(抵抗値が大きい)ような使用条件においては、ピーク負荷出力時に一時的(100ms程度)に出力電圧が低下する場合があります。ピーク負荷時における一時的な出力電圧の低下が問題になる用途に使用される場合には、実際の装置に搭載し動作させた状態での出力電圧波形を確認の上、使用するようして下さい。

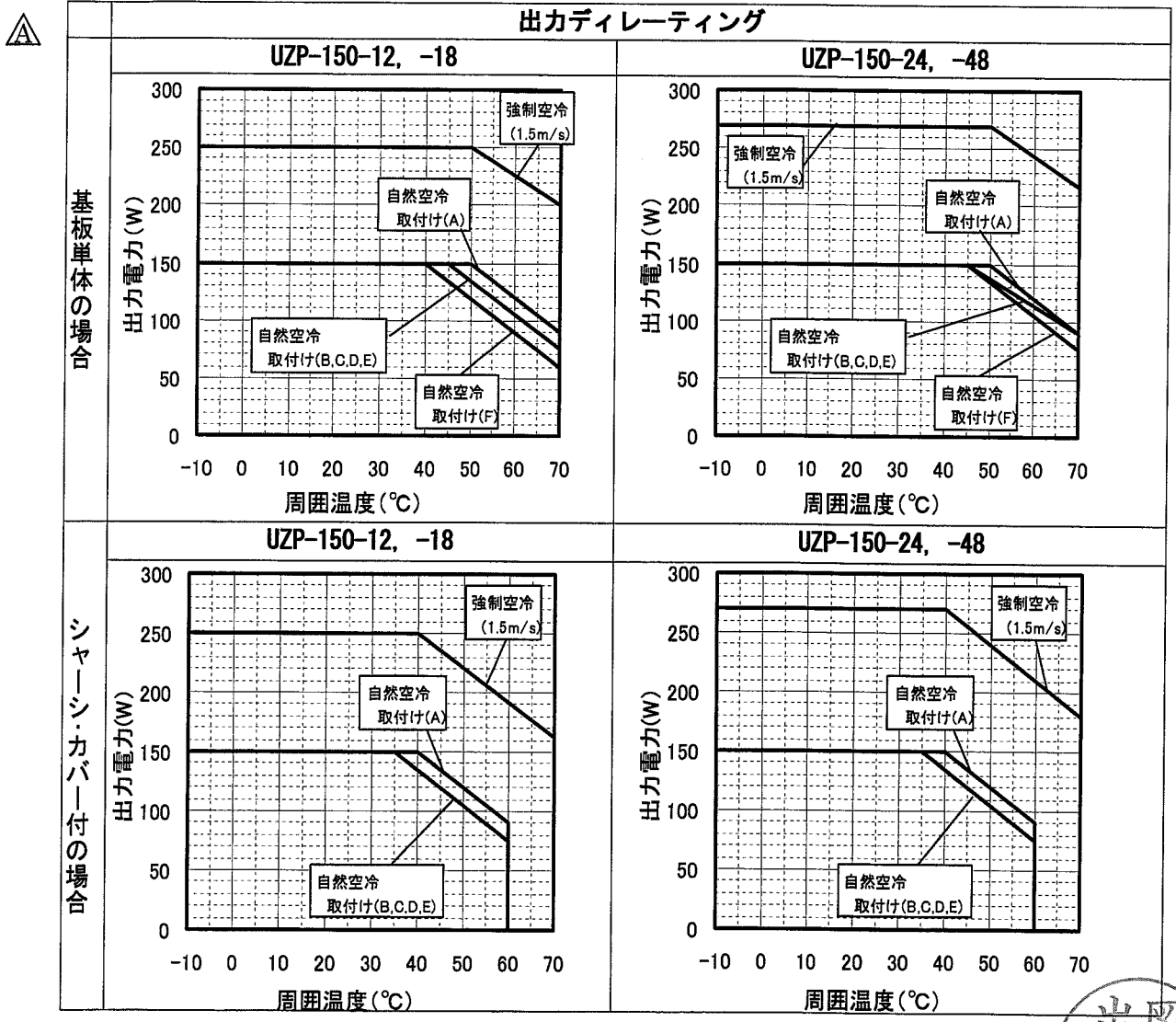
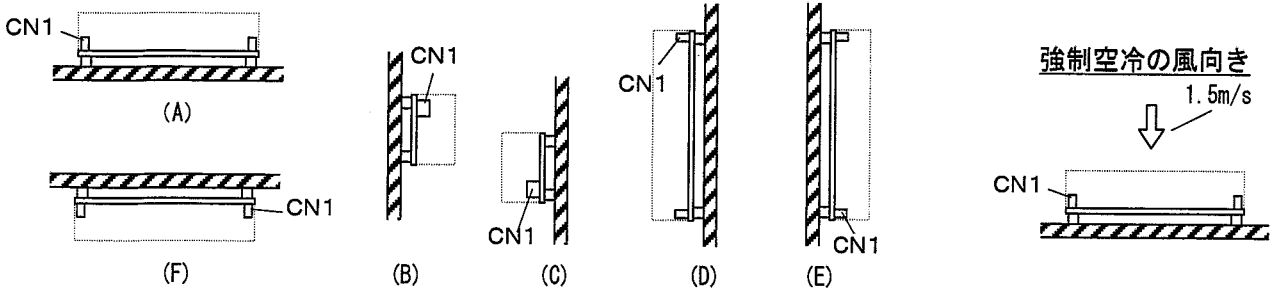


作成	山田	検図	石橋	承認	山本	製品型番 UZP-150-**-J*E*	図面番号 3354-01-4-020	5/10
----	----	----	----	----	----	-------------------------	-----------------------	------

株式会社 ニプロン

●周囲温度・設置方向・空冷条件 に対する出力ディレーティング

電源の周囲温度・取付け方向により、下記ディレーティング表に従い出力低減を行って下さい。△尚、シャーシ・カバー付きの場合は入力電圧範囲を AC90V 以上とし (F) の取付け方向では使用できないものとします。また、表中の強制空冷の条件は、下図に示す方向から風速 1.5m/s の風を当てた状態とします。



出図  
15.9.25  
ニプロン  
技術管理

A 版 A×2 2015/9/7 石橋 1-270914 (設置方向 B~F のディレーティングカーブ追加)

作 成	山 田	検 図	石 橋	承 認	山 本	製品型番 UZP-150-**-J*E*	図面番号 3354-01-4-020 A	6/10
--------	--------	--------	--------	--------	--------	-------------------------	-------------------------	------

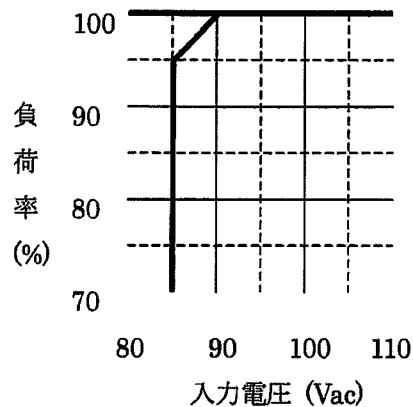
株式会社 ニプロン

●強制空冷の目安

強制空冷時の各部品温度上昇の目安については、別途お問合せ下さい。

●入力電圧に対する出力ディレーティング

入力電圧が AC90V 以下の場合には、下記のディレーティング表に従い、連続定格電流・電力を低減して使用して下さい。



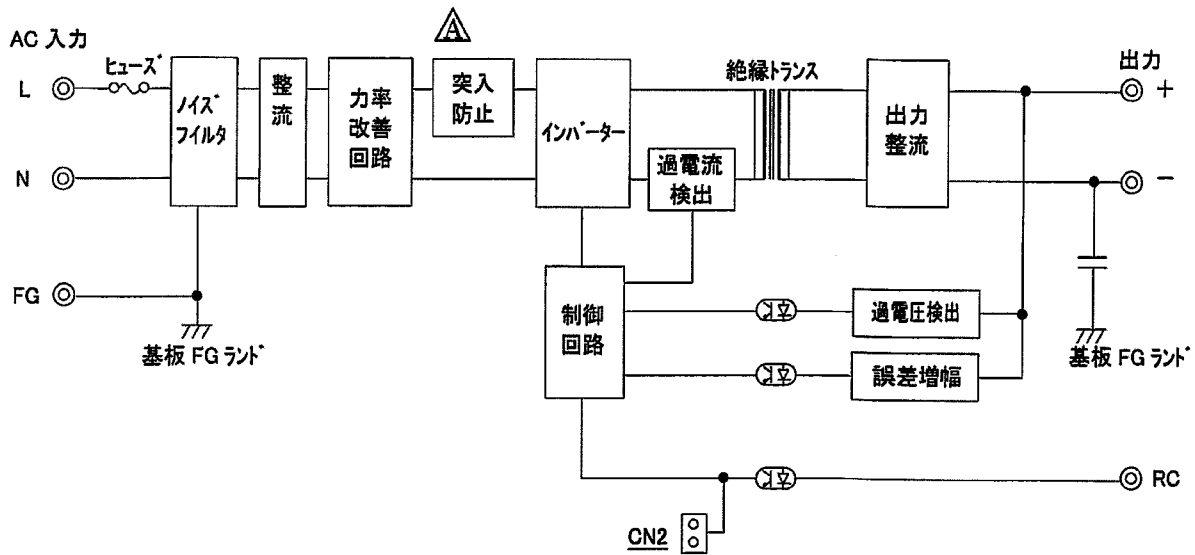
備考



作成	山田	検図	石橋	承認	山本	製品型番 UZP-150-**-J*E*	図面番号 3354-01-4-020	7/10
----	----	----	----	----	----	-------------------------	-----------------------	------

株式会社 ニプロン

●回路ブロック図



備考



A 版 A×1 2014/4/17 山田 I-2604 (ブロック図へ突入防止追記)

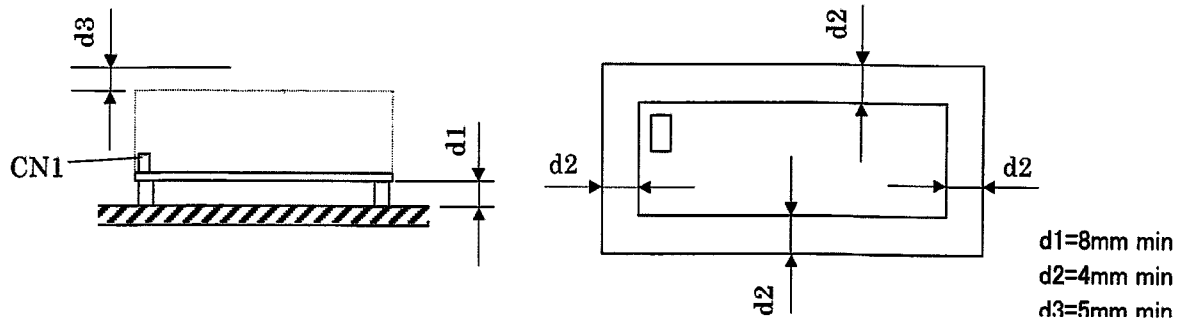
作 成	山 田	検 図	石 橋	承 認	山 本	製品型番 UZP-150-**-J*E*	図面番号 3354-01-4-020 A
							8/10

株式会社 ニプロン



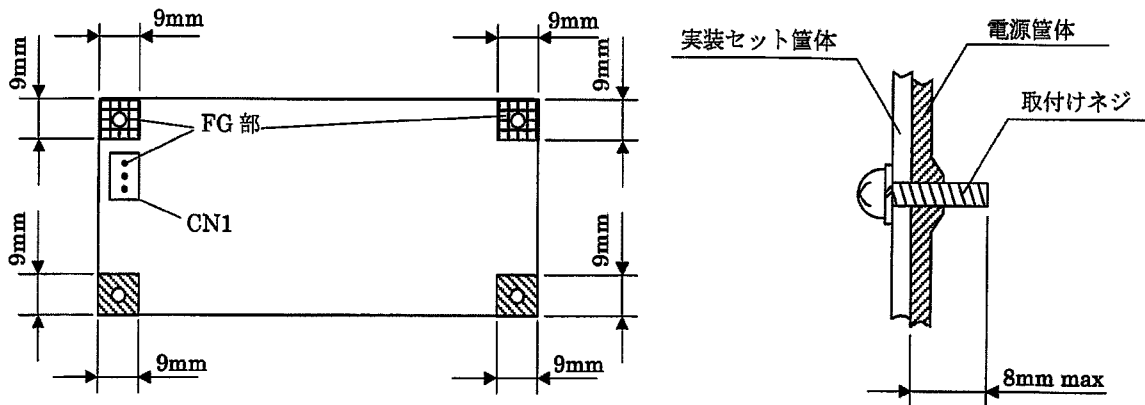
●電源の取付け寸法

- ・絶縁、耐電圧規格を満足するため、下図に示す寸法 d1, d2, d3 を守るようにして下さい。
- ・電源周囲の温度上昇を抑えるため、自然対流や換気が行えるように配置して下さい。



●電源の取付けネジ・接地

- ・電源の取付け穴は 4 箇所全てを固定するようにして下さい。
- ・電源取付け用のネジ径は 3mm のものを使用して下さい。
- ・電源取付け用の金属部品などは下図に示すハッチング範囲を超えないようにして下さい。
- ・シャーシ、カバー付きの場合、電源取付け用のネジは下図に示す寸法を超えないようにして下さい。
- ・CN1 の FG 端子または基板半田面の FG 部を必ず筐体の安全アースに接続して下さい。尚、安全規格を申請する際は CN1 の FG 端子を必ず実装セット筐体の安全アースに接続して下さい。
- ・ノイズ低減のため基板半田面の FG 部は金属スペーサーなどで実装セットの筐体に接続することを推奨します。



備考



作 成	山 田	検 査	石 橋	承 認	山 本	製品型番 UZF-150-**-J*E*	図面番号 3354-01-4-020	9/10
--------	--------	--------	--------	--------	--------	-------------------------	-----------------------	------

株式会社 ニプロン

使用上の注意事項

1. 接地について ⚠ 警告  
 本電源装置はクラス I 機器として製作されています。安全確保の為、適切な方法にて必ずアース端子を接地し使用して下さい。
2. 感電の危険について ⚠ 警告  
 本電源装置は機器組込用として製作されています。高電圧部が存在しますので、感電の危険の無い様、適切な方法にて必ず機器に組み込み使用して下さい。また、RC 信号設定用の短絡プラグ (CN2) は 1 次回路にある為、このプラグを操作する場合は、必ず電源の AC 入力を遮断した状態で行って下さい。
3. 基板の取り扱い ⚠ 注意  
 取り扱いの際は、基板端を使用し部品面には触れないようにご注意願います。装置には間座等で基板を浮かせて取付けて下さい。また、表面実装部品を使用しておりますのでプリント基板のねじれやたわみがないように取り扱って下さい。
4. 出力短絡について ⚠ 注意  
 出力端子を短絡させた場合、内部コンデンサが瞬時放電し、火花発生等により重大な事故につながる恐れが有ると共に、本電源装置の寿命にも悪影響を及ぼします。また、故障やラッチ停止する場合がありますので避けて下さい。
5. 入力突入電流制御回路について ⚠ 注意  
 AC 入力投入時、平滑コンデンサへのサージ電流を制限する為、パワーサーミスタを使用しています。入力断後パワーサーミスタ温度が下がらない内に入力再投入した場合、過大なサージ電流が流れる恐れがありますので必ず 60 秒以上経過後の入力再投入として下さい。
6. 出力エネルギーについて ⚠ 注意  
 本製品の出力エネルギーは危険なエネルギー (240VA 以上) とみなされますので、使用者が接触することのないようにして下さい。また本製品を組み込んだ装置は、誤ってサービス技術者自身や修理時に落下した工具等が、本製品の出力端子に接触することがないように配慮して下さい。修理時には必ず入力側電源を遮断し本製品の入出力端子電圧が安全な電圧まで低下していることを確認してください。



作 成	山 田	検 図	石 橋	承 認	山 本	製品型番 UZF-150-**-J*E*	図面番号 3354-01-4-020	10/10
--------	--------	--------	--------	--------	--------	-------------------------	-----------------------	-------

株式会社 ニプロン

