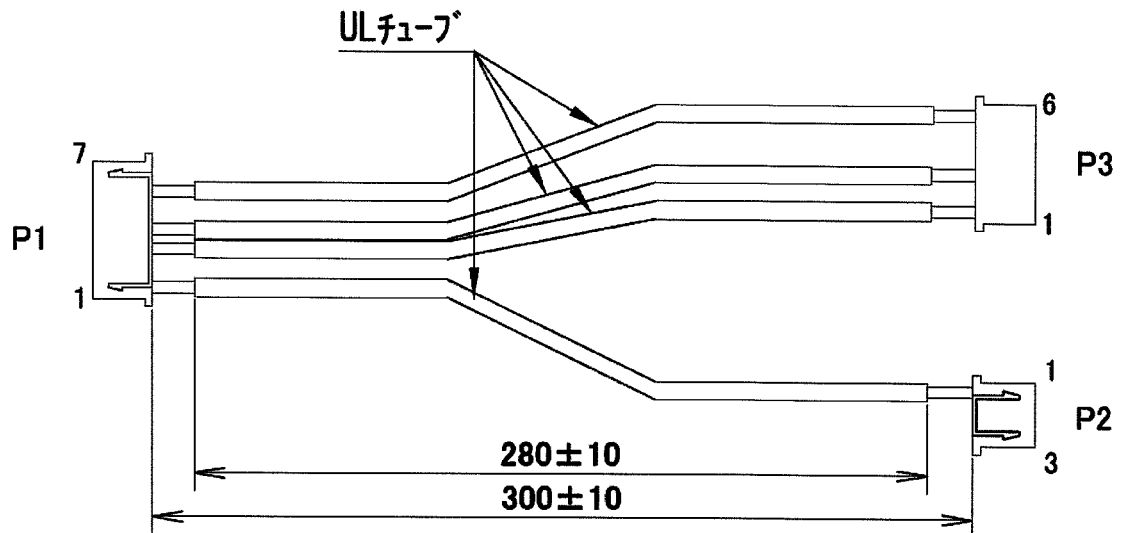


本仕様書は、入出力ハース、型式：WH-07XH0306XH-300 について適用する。

一般仕様

項目	仕様	測定条件等
環境仕様	使用温度	0~70℃
	保存温度	-25 ~ 70℃
	相対湿度	10~95%
その他	無償修理期間	納入後 1 年間とし、弊社の責による不具合品が発生した場合には無償修理又は交換とする
		但し常温・常湿・定格の条件のもとで使用されるものとする

定格電流・外形・寸法等



CN NAME	CONNECTOR TYPE	PIN No.	FUNCTION	WIRE		PIN No.	CN NAME	CONNECTOR TYPE
				COLOR	TYPE			
P1	ハウジング: XHP-7 ターミナル: SXH-001T-P0.6	1	380V(Pri)	RED	UL1007 AWG#22	1	P2	ハウジング: XHP-3 ターミナル: SXH-001T-P0.6
		2	N.C.			2,3		
		3	CAP+	ORANGE		1	P3	ハウジング: XHP-6 ターミナル: SXH-001T-P0.6
		4	GATE	YELLOW		3		
		5	N.C.					
		6	CAP-	BLACK		6		
		7	N.C.			2,4,5		

備考

※梱包について
出力ハースは袋に入れ、型式表示ラベルを貼り付けたものを、電源とは別に箱詰め等し、納入する。

作成	検図	承認	製品型番 WH-07XH0306XH-300	図面番号 3303-01-4-020
				1 / 1

株式会社 ニプロン

記載の仕様または機能は、技術改善などにより予告なく変更する場合がありますのでご了承ください。

出図

株ニプロン・技管