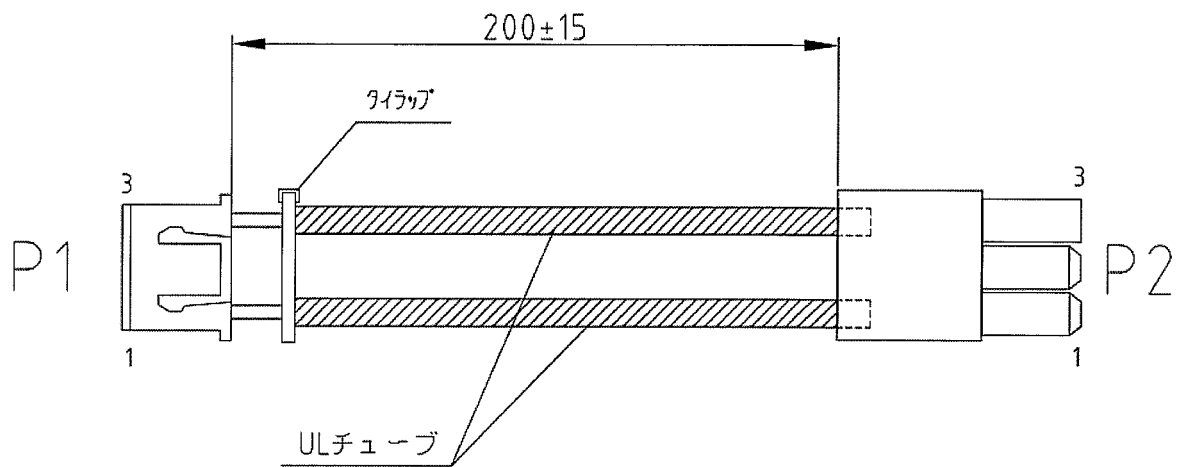


本仕様書は、CAPACITOR PACK JUNCTION CABLE、型式：WH-03ELP03XH-200 について適用する。

一般仕様

項目	仕様	測定条件等	
環境仕様	使用温度	0~70℃	温度勾配 15℃/H
	保存温度	-25 ~ 70℃	温度勾配 15℃/H
	相対湿度	10~95%	結露無き事
その他	無償修理期間	納入後 1 年間とし、弊社の責による不具合品が発生した場合には無償修理又は交換とする	但し常温・常湿・定格の条件のもとで使用するものとする

外形・寸法等



CN NAME	CONNECTOR TYPE		PIN No.	FUNCTION	WIRE	
	P1	P2			COLOR	TYPE
P1	Housing: XHP-3 (JST) Terminal: SXH-001T-P0.6(JST) or equivalent	Housing: ELP-03V (JST) Terminal: SLF-01T-P1.3E(JST) or equivalent	1	+	RED	UL1007 AWG#22
			2	NC	—	
P2			3	—	BLACK	
			—	—	—	
			—	—	—	
			—	—	—	
			—	—	—	

備考 ※梱包について
コンデンサパック中継ケーブルは袋に入れ、型式表示ラベルを貼り付けたものを、電源とは別に箱詰め等し、納入する。

作成	奥平 (麻)	検図	山田	承認	山本	製品型番 WH-03ELP03XH-200	図面番号 3150-01-4-020	1/1
----	--------	----	----	----	----	--------------------------	-----------------------	-----

株式会社 ニプロン

記載の仕様または機能は、技術改善などにより予告なく変更する場合がありますのでご了承ください。

出図