

製品仕様書

作成 1998 年 8 月 29 日

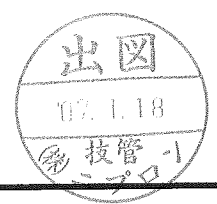
本仕様書は、機器組込型直流安定化電源装置：NSP2-250-D2S に適用する。本装置は別売の専用バッテリーパック (PS2538, PS2565, PS2538L, PS2565L, PS2571)*を接続することにより、AC 入力停電時にも直流出力を供給する。



一般仕様 (特に指定無き場合、常温・常湿にての規定とします。)

項目		仕様	測定条件等
交流 入力	定格入力電圧	AC100~240V	ワイドレンジ
	入力電圧範囲	AC85~264V	
	定格周波数	50 / 60 Hz	許容範囲 47~63Hz
	突入電流	50Apeak 以下 (AC100V), 100Apeak 以下 (AC240V)	定格出力時, コールドスタート時
	入力容量	375VA 以下	
	効率	68% typ (AC100V), 70% typ (AC240V)	定格出力、電池満充電時
	力率	98% typ (AC100V), 94% typ (AC240V)	
直流 入力	定格入力電圧	DC24V	バッテリー公称電圧値
	入力電圧許容範囲	DC20~32V	
	入力容量	360W 以下	
	効率	70% typ	定格入出力時
環境 仕様	使用温度	0~50 °C	温度勾配 15°C/H
	保存温度	-25 ~ 70°C	温度勾配 15°C/H
	相対湿度	動作時 10~90%, 休止時 10~95%	結露しないこと
	振動	変位振幅 0.15mm、周波数 10~55Hz、掃引サイクル数 10、において X, Y, Z 方向に各 45 分に耐えること	JIS-C-0040-1995 による
	衝撃	加速度 150m/s ² 、作用時間 11ms、において X, Y, Z 方向に各 1 回行い、誤動作、損傷、緩み、外れを生じないこと	JIS-C-0041-1995 による
絶縁	絶縁耐電圧	AC 入力-FG, DC 出力, DC 入力の一括接続間 AC3kV/秒	
	絶縁抵抗	AC 入力-DC 出力・DC 入力・FG 間	50MΩ 以上
		DC 入力-DC 出力-FG 間	50MΩ 以上
漏洩電流	0.5mA 以下 (AC100V) / 1mA 以下 (AC240V)	DC500V 常温常湿 YEW. TYPE3226 相当品 (1kΩ)	

備考
 ※注意) 専用バッテリーパック以外の電池をご使用の場合は別途ご相談下さい。他の電池を使用されますと液漏れや破裂、発火等の原因になります。



C版 ×1 H11, 6, 7 山本直樹 I-
 B版 ×1 H11, 5, 20 山本直樹 I-110539
 A版 ×6 H10, 11, 16 山本直樹 I-101116

作 成	山本直	検 図		承 認		製品型番 NSP2-250-D2S	図面番号 2569-01-4-0200
--------	-----	--------	--	--------	--	----------------------	------------------------

株式会社 日本プロテクター

製品仕様書

作成 1998 年 8 月 29 日

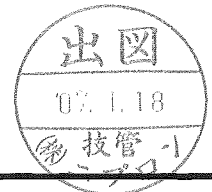
項目	仕様	測定条件等	
その他	ラインノイズ耐力	1V μ s \pm 2kV 周期 10~50ms (1V μ s幅 100,800ns)	DC 出力仕様の規格内 および、誤動作を生じないこと
	衝撃電圧耐力	\pm 4kV, コンモード (L-FG, N-FG) 各々 0°, 90°, 270° にて各 5 回印加し異常を生じないこと	IEC-1000-4-5 に準拠 Δ
	入力帰還雑音 放射雑音	VCCI クラス A, FCC 規制クラス A, EN55022 規制クラス A を 満足すること Δ	弊社 EMC 測定用パソコンに組み込 んだ状態で測定 Δ
	高調波電流規制	IEC1000-3-2 クラス A, EN61000-3-2 クラス A を満足すること	定格入出力運転時
	安全規格	UL1950, CSA C22.2 No.234 IEC60950, EN60950(TUV) Δ	Δ
	冷却方式	強制空冷 (アラーム付きファンモータ内蔵)	ファン停止時にアラーム信号を出力
	製品品質グレード	FA	弊社規定による
	保証期間	納入後 5 年間とし、弊社の責による不具合品が発 生した場合には無償修理又は交換とする	但し、常温常湿の条件のもとで 使用するものとする

備考

C 版 Δ \times 2:2001.09.28 土田 I-130641

B 版 Δ \times 2 H11.6.8 山本 美樹 I-

A 版 Δ \times 1 H10.8.29 山本 直樹



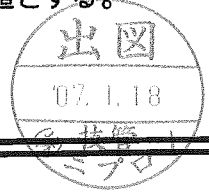
作成	山本直	検 図	承認 藤田	製品型番 NSP2-250-D2S	図面番号 2569-01-4-020 C
----	-----	--------	----------	----------------------	-------------------------

2/6

株式会社 日本プロテクター

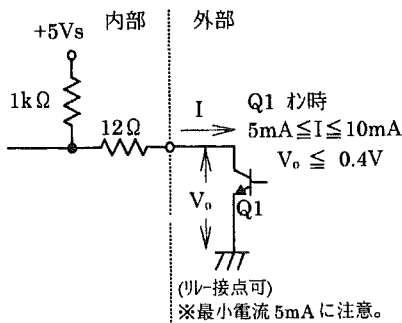
記載の仕様または機能は、技術改善などにより予告なく変更する場合がありますのでご了承ください。

出力仕様		(指示無き場合、常温・常湿にての規定とする)						測定条件等	
項目		CH1	CH2	CH3	CH4	CH5	CH6(5Vs)		
出力 定格	定格電圧 (V)	5	3.3	12	-5	-12	5		
	定格電流 (A)	△20	△10	△7	0.5	0.5	1		
	ピーク電流 (A)	△23	10	12	0.5	0.5	1		
	最少電流 (A)	1.5	0	0	0	0	0	定電圧精度を満たす為の最小負荷電流	
	最大出力電力 (W)	合計容量 △133W以下			△	2.5	6	5	総出力 230.5W 以下 △
		合計容量 217W 以下							
出力 特性	出荷時 出力電圧 設定	電圧 (V)	5.05	3.3	12.0	-5.0	-12.0	5.05	定格入力時 (-5V, -12V 出力は、3端子レギュレータを使用)
		精度 (%)	±1	±1	±3	△-	△-	△-	
		電流 (A)	10	4	5	0.5	0.5	0.5	
	総合電圧精度 (%)	±4 以下	±4 以下	±4 以下	±5 以下	±5 以下	±5 以下	±5 以下	温度変動、入力変動、負荷変動の総和
	最大リップル電圧 (mV _{p-p})	50 以下	50 以下	100 以下	50 以下	100 以下	100 以下	50 以下	出力コネクタよりリードを引き出し 47μF のコンデンサを付け測定
	最大スリク電圧 (mV _{p-p})	100 以下	100 以下	200 以下	100 以下	200 以下	200 以下	100 以下	
	動的負荷変動 (mV)	100 以下	100 以下	自出力は定格、+12V 出力のみ 50⇔100%変動、その他の出力は定格					
	過電流保護(A)	△23 以上 注1)	△13 以上 注2)	13 以上	短絡保護	短絡保護	短絡保護	短絡保護	他出力は定格負荷 CH1, 2, 3 の過電流保護動作時 は全出力を停止
	復帰	入力 再投入	入力 再投入	入力 再投入	自動復帰	自動復帰	自動復帰	自動復帰	
	過電圧保護(V)	6.0~ △7.0	3.8~ △4.3	14~ △15.6	-	-	-	-	復帰は入力再投入による
立上がり時間	100ms 以内							出力電圧が 10% から 90% に立上がるまでの時間	
充電電圧・電流	27.3V typ(温度 25°C, 無負荷時) 0.5±0.2A (電池電圧 24V 時)							鉛シール電池専用	
過放電防止(V)	17±1 以下(電池回路遮断)								
備考 注1), 注2) 但し他出力が定格負荷以外の場合、CH1 及び CH2 の合計電流が 33A 以上となる値とする。 C 版 △×3 H11.6.8 山本 美樹 I- B 版 △×3 H10.11.13 山本 直樹 I-101116 A 版 △×10 H10.11.9 山本 直樹 I-101116									
作 成	山本直	検 図	禁	承 認	藤田	製品型番 NSP2-250-D2S	図面番号 2569-01-4-020C	3/6	



信号入出力仕様		(指示無き場合、常温・常湿にての規定とする)
項目	仕様	
入力	出力 ON/OFF コントロール (REMOTE ON/OFF)	'H' 又は 'OPEN' 入力時 CH1~5 出力を停止する。
	バッテリー遮断 (SHUT DOWN)	'L'(P12)又は、'正(+2.4V 以上)'(DSUB)入力時バッテリー接続を遮断する (バッテリーバックアップ動作時のみ有効)
	運転切替コントロール (BATT CHECK)	'L' 入力時、強制的に AC インバータを停止させて DC 運転に切り替え、 擬似停電を行なう。
出力	+5Vs	5V±5%, 1Amax, 短絡保護有り (上記リモート ON/OFF 信号の有無に関わらず出力する)
	出力正常信号 (POWER GOOD)	CH1(+5V)出力正常時 'H' 信号を出力する。 (検出遅延時間; 200~350ms)
	停電検出信号 (AC FAIL)	AC 入力電圧低下・停電検出時 'H'(P12)又は、 '負(-9Vtyp)'(DSUB)を出力する。 検出電圧; 80Vtyp、検出遅延時間; AC 入力断後 20~40ms
	バッテリー電圧低下信号 (BATT LOW)	バッテリー端子電圧 19.3±0.5V に低下時 'H'(P12)又は '負(-9Vtyp)'(DSUB)を出力する。 (但し、バッテリー未接続状態では 'H' 信号を出力しない)
	ファンアラーム信号 (FAN ALARM)	ファンロック停止状態が継続した場合、矩形波を連続して出力。

信号入力回路

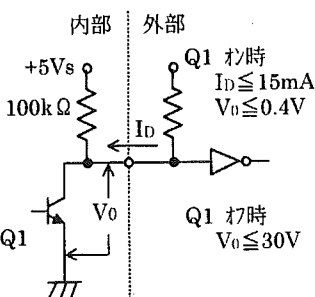


シグナルピン配置

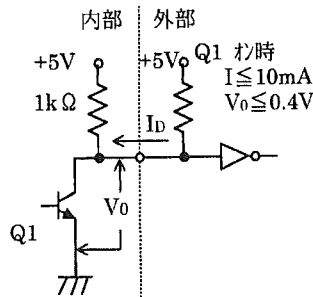
CN No.	ピン No.	線色	信号名称
P12	1	黒	COM
	2	黄	SHUT DOWN
	3	青	AC FAIL
	4	白	BATT LOW
	5	オレンジ	BATT CHECK
	6	紫	FAN ALARM
P1	1~7	ケーブル仕様参照	
	8	オレンジ	POWER GOOD
	9	黄	+5Vs
	10~20	ケーブル仕様参照	
DSUB	1	—	BATT LOW
	4	—	SHUT DOWN
	8	—	AC FAIL

信号出力回路

(AC FAIL, BATT LOW, FAN ALARM)



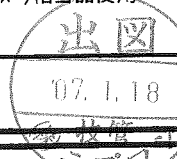
(POWER GOOD)



・DSUB JEC-9P(日本圧着)相当品使用

・DSUB 信号は ADM232AARN(アドクテリイセ*)相当品使用

・GND は電源出力 GND と共通

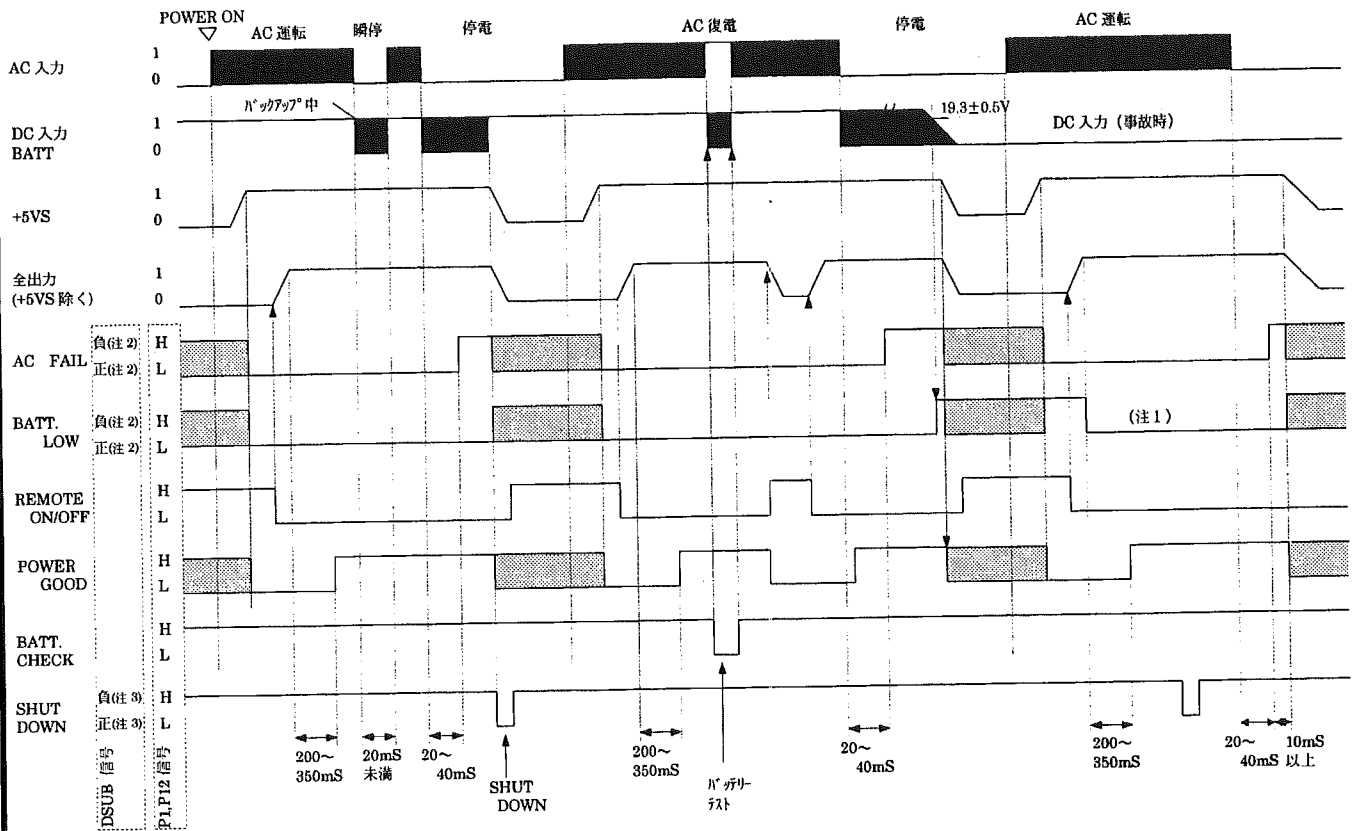


備考

作 成	山本直	検 図	松	承 認	藤田	製品型番 NSP2- 230 -D2S 250	図面番号 2569-01-4-020
--------	-----	--------	---	--------	----	--	-----------------------

信号入出力仕様

(指示無き場合、常温・常湿にての規定とする)

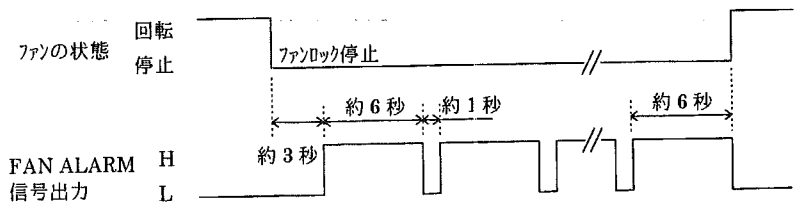


(注1) 充電器出力があるため BATT. LOW は出力されません。
 (注2) 負信号出力は、-9Vtyp 正信号出力は、+9Vtyp となります。
 (注3) 負信号入力は、+0.4V~-30V 正信号入力は、+2.8V~+30V として下さい。

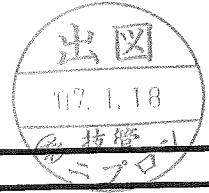
■ は不定領域

(ファンアラーム信号出力仕様)

ファンロック停止状態が継続した場合下記矩形波を連続して出力する。(リモート ON/OFF 信号 ON 入力時)

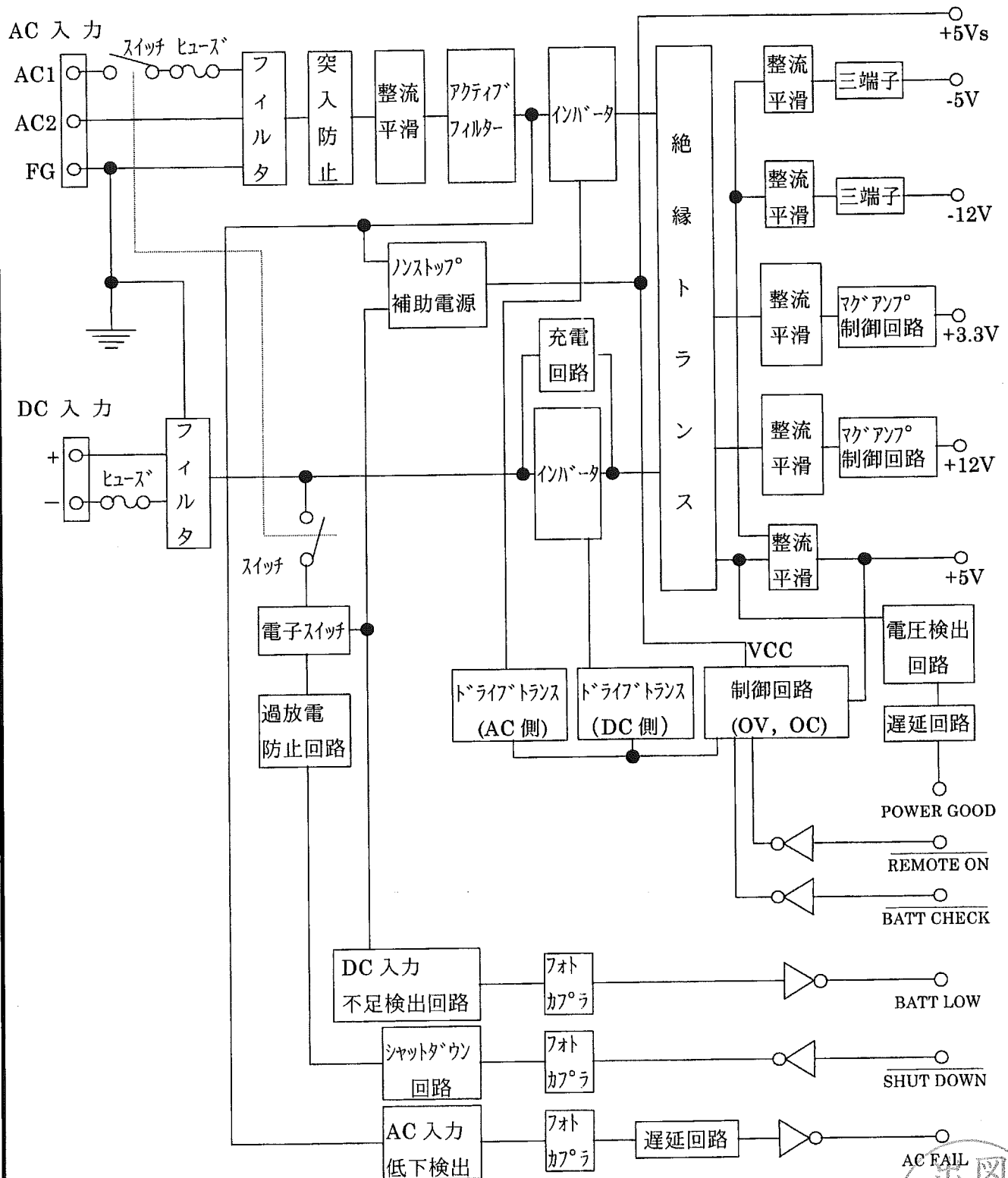


備考



作 成	山本直	検 図	承 認	製品型番 NSP2- 230 -D2S 250	図面番号 2569-01-4-020
--------	-----	--------	--------	--	-----------------------

回路ブロック図



出図
07.1.18
第 技管-1
ニプロ

作 成	山本直	検 図	松下	承 認	藤田	製品型番 NSP2- 230 -D2S 250	図面番号 2569-01-4-020
--------	-----	--------	----	--------	----	--	-----------------------

1 2 3 4 5 6 7 8

A

B

C

D

E

F

A

B

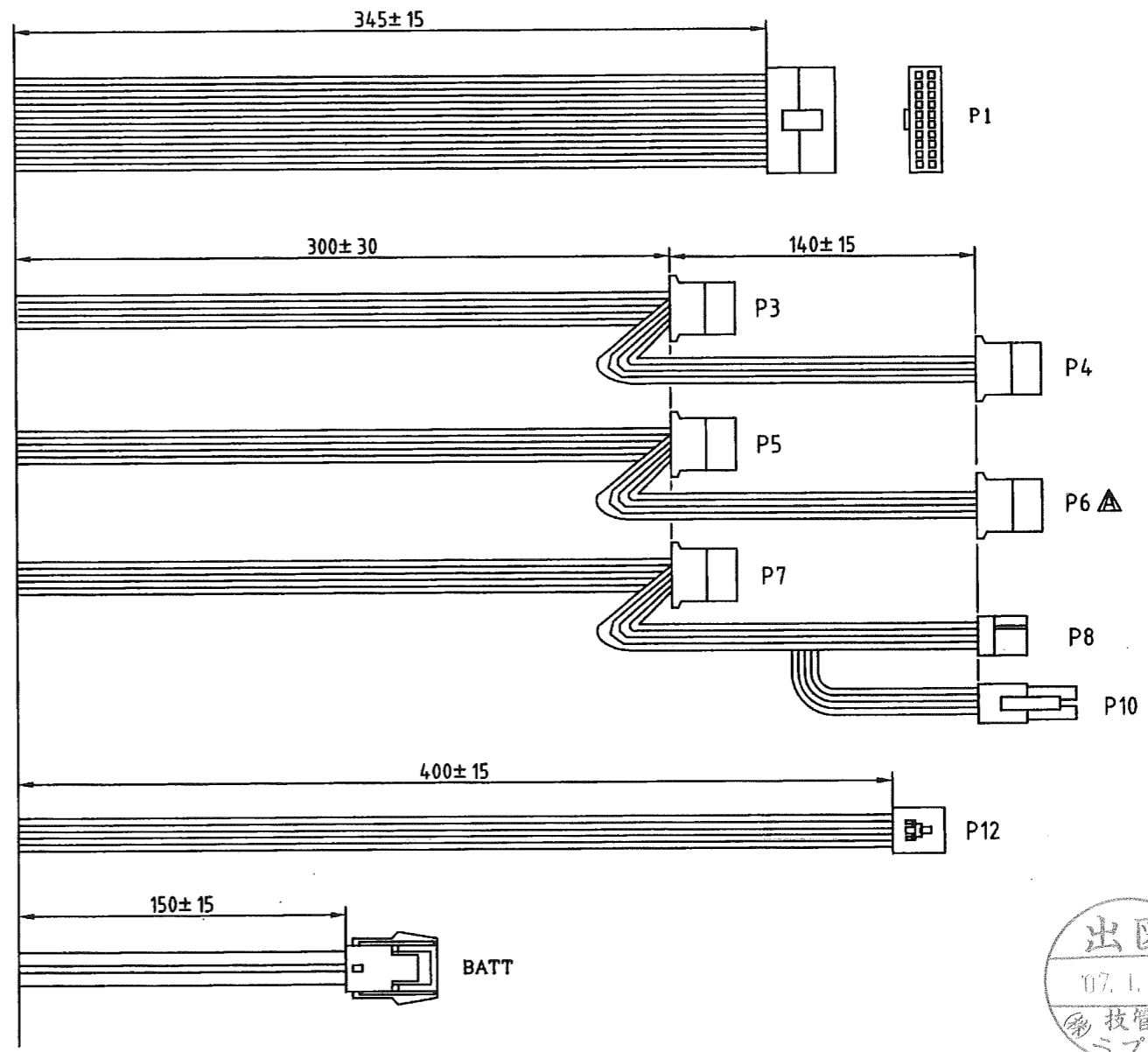
C

D

E

F

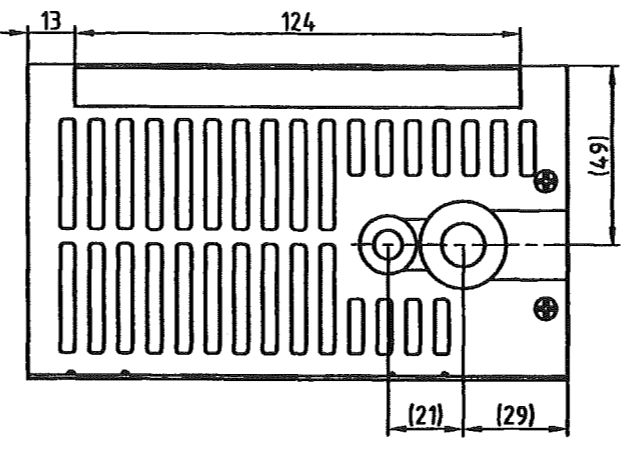
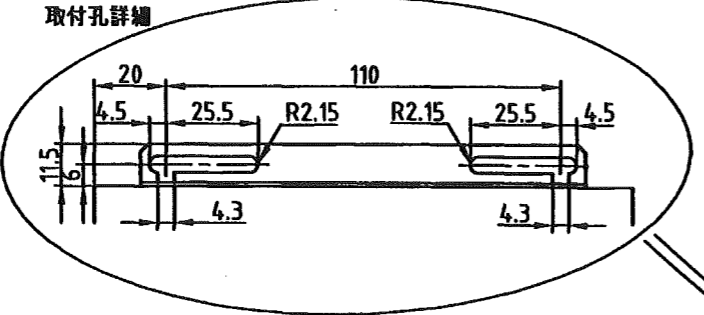
CN NAME	PIN No.	FUNCTION	WIRE		CONECTOR TYPE	
			COLOR	TYPE		
P1	1	+3.3V	BROWN	UL1007 AWG#18	Housing:5557-20R(Molex) Terminal:5556(Molex) or equivalent	
	2	+3.3V	BROWN			
	3	COM	BLACK			
	4	+5V	RED			
	5	COM	BLACK			
	6	+5V	RED			
	7	COM	BLACK			
	8	P.G	ORANGE			UL1007 AWG#22
	9	+5VS	YELLOW			
	10	+12V	YELLOW			UL1007 AWG#18
	11	+3.3V	BROWN			
	12	-12V	BLUE	UL1007 AWG#22		
	13	COM	BLACK			
	14	ON/OFF	VIOLET	UL1007 AWG#18		
	15	COM	BLACK			
	16	COM	BLACK	UL1007 AWG#18		
	17	COM	BLACK			
	18	-5V	WHITE	UL1007 AWG#18		
	19	+5V	RED			
	20	+5V	RED	UL1007 AWG#18		
1	+12V	YELLOW	UL1007 AWG#18			
P3 P4 P6 P5 P7	2	COM		BLACK		
	3	COM		BLACK		
	4	+5V		RED		
P8	1	+5V	RED	UL1007 AWG#22	Housing:171822-4(AMP) Terminal:170204-1(AMP) or equivalent	
	2	COM	BLACK			
	3	COM	BLACK			
	4	+12V	YELLOW			
P12	1	COM	BLACK	UL1007 AWG#22	Housing:51030-0630(MOLEX) Terminal:50084-8114(MOLEX) or equivalent	
	2	SHUTDOWN	YELLOW			
	3	AC FAIL	BLUE			
	4	BATT LOW	WHITE			
	5	BATT CHECK	ORANGE			
	6	FAN ALARM	VIOLET			
P10	1	COM	BLACK	UL1007 AWG#22	Housing:ELP-02V(JST) Terminal:SLF-42T-1.3E(JST) or equivalent	
	2	+12V	YELLOW			
BATT	1	BATT +VE	RED	UL1015 AWG#14	Housing:VLR-02V(JST) Terminal:SVM-61T-P2.0(JST) or equivalent	
	2	BATT -VE	BLACK			



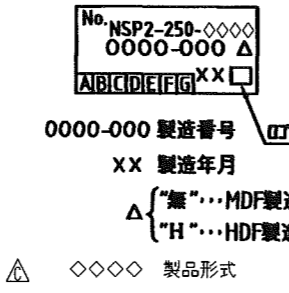
C版 △×8 H12.2.25 久富 1-120146 (A版と同-内容)
 B版 △×8 H12.2.3 山本美樹 1-120146
 A版 △×1 H11.7.13 山本美樹 1-110728

DRAWN BY	CHECKED BY	APPROVED BY	SCALE	MATERIALS	TITLE	DRAWING No.
山本美樹	柴	中野	UNITS mm/m	FINISH		
ISSUED	H11.7.13		3RD ANGLE PROJECTION	NSP2-250 ケーブル仕様 2569-01-3-056 [C]		

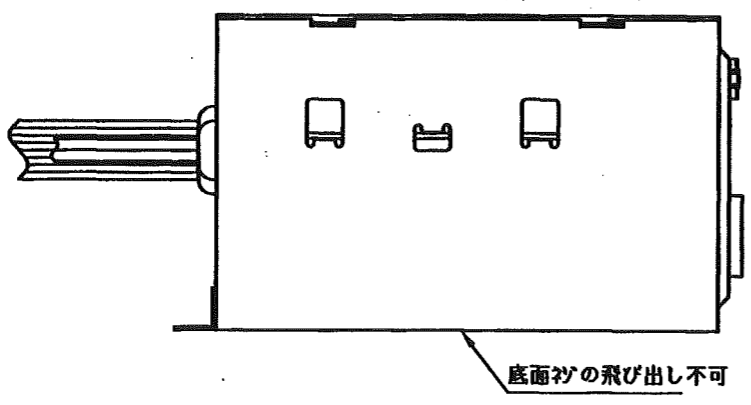
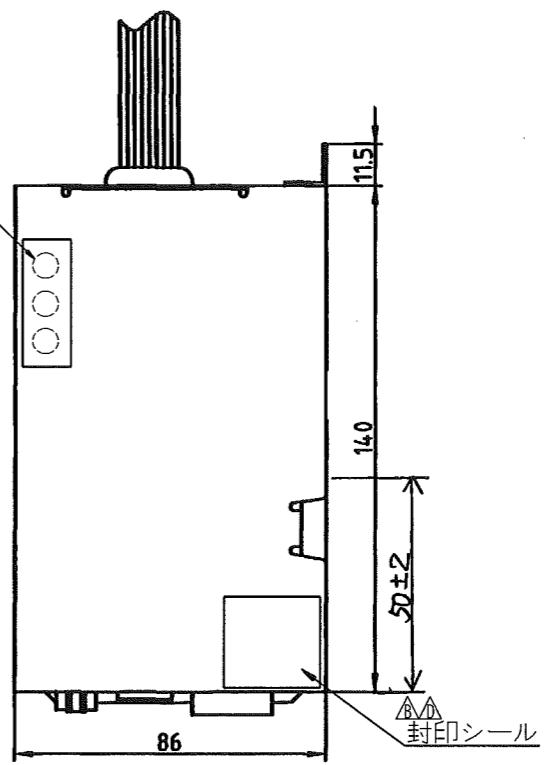
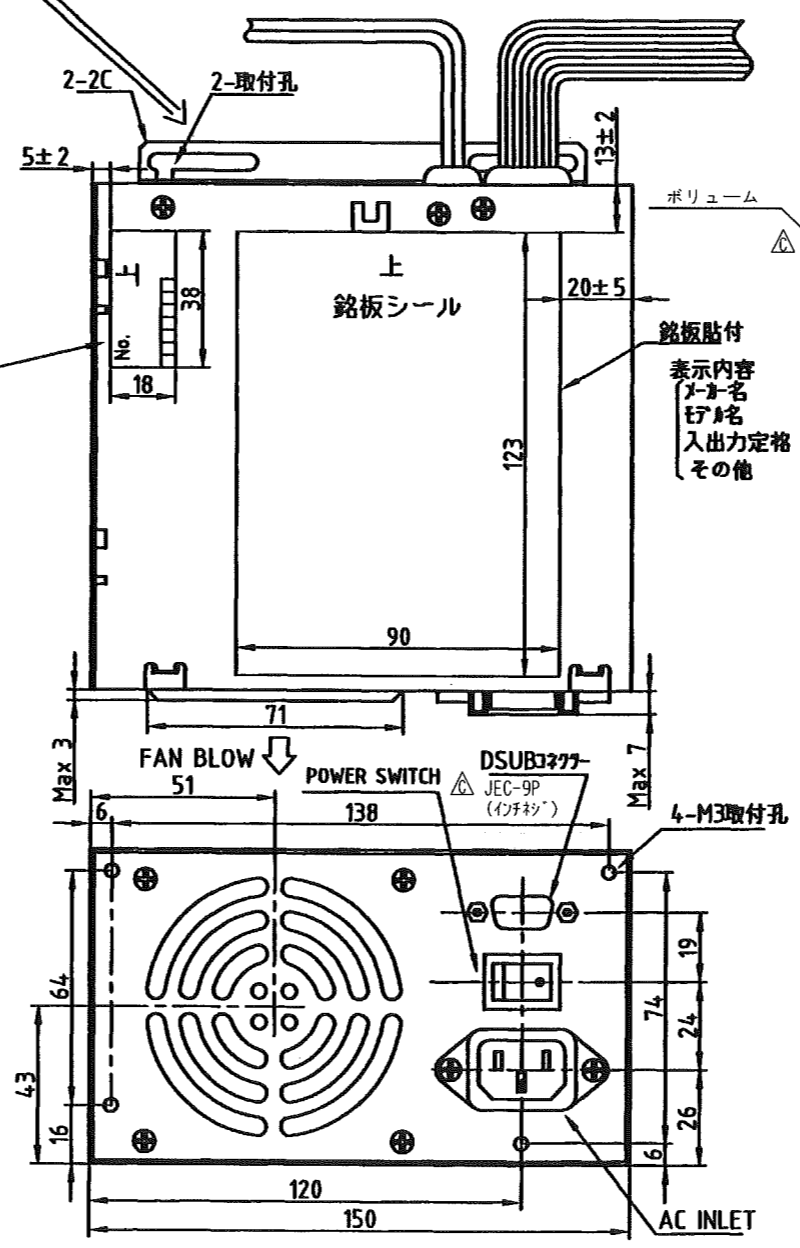
A
B
C
D
E
F



NAME	TYPE
AC INLET	IEC320準拠タイプ
POWER SWITCH	SJ-W2F4A-01BB2(1) or equivalent
FAN	DC12V 80□



製造番号
表示内容
製造番号
REV.
その他



D版 △×1:2006.11.15 奥平 I-181134
C版 △×3:2001.11.28 土田 I-131126
B版 △×1:1999.05.20 兼石 I-110506

A版 全面改訂 '98. 10. 22 淀

指示なき寸法公差は±0.5とする

DRAWN BY	CHECKED BY	APPROVED BY	SCALE	MATERIALS	TITLE
花	葉	藤田	UNITS m/m		
ISSUED	'98. 10. 22		3RD ANGLE PROJECTION	FINISH	DRAWING No.
					NSP2-250-D2S 外観図 2569-01-3-055