

製品仕様書

製品型番 HPCSA-1000P-E2S	作成年月日 2010年8月17日
-----------------------------	------------------

適用範囲
 本仕様書は、機器組込型直流安定化電源装置 型番：HPCSA-1000P-E2S に適用する。
 尚、本仕様書全項目中、特に指示無き場合は常温・常湿環境条件にての規定とする。

一般仕様

項目	仕様・規格	測定条件等	
入力仕様	定格電圧	AC100 - 240V	入力切替不要
	電圧許容範囲	85(注1) ~ 264V	
	入力電流	9.6A typ(100V入力時) / 4.0A typ(240V入力時)	
	定格周波数	50 / 60 Hz	許容範囲 47Hz ~ 63Hz
	突入電流 (注2)	15A peak 以下(100V入力時) 36A peak 以下(240V入力時)	定格出力時、入力再投入間隔 15秒以上
	力率 効率	96%以上(100V入力時) / 90%以上(240V入力時) 84%typ(100V入力時) / 88% typ(240V入力時)	定格出力時、80PLUS 31m取得
環境仕様	使用温/湿度	0 ~ 60°C(注3) / 10 ~ 90%RH	結露無き事
	保存温/湿度	-20 ~ 70°C / 10 ~ 95%RH	結露無き事
	振動	加速度 2G、振動数 10~55Hz、 X, Y, Z 三方向共掃引ゆがみ数 10 各 10 回に耐える	JIS-C-60068-2-6 非動作時
	衝撃 (面落下)	底面の一边を軸として傾け、高さ 50mm より落下させる。 各底面共 3 回落下させ機能を損じないこと	JIS-C-60068-2-31 非動作時
絶縁	絶縁抵抗	入力 対 FG 及び 出力一括接続間、50MΩ 以上	DC500V にて
	絶縁耐電圧	入力 対 FG 及び 出力一括接続間 AC1.5kV/1分間	カット電流 20mA
	漏洩電流	0.2mA 以下(100V入力時) / 0.4mA 以下(200V入力時) / 0.5mA 以下(240V入力時)	YEW, TYPE3226 相当品(1kΩ)
E M S ・ E M I	ラインノイズ試験	±2, 000V (パルス幅 100/1000ns、繰返し周期 30~100Hz、 ノーマル/コンモード・正/負極性各 10 分間)	INS-410 にて測定 出力の直流的変動及びリセットの無き事
	サージ免疫試験	IEC 61000-4-5 設置環境クラス 3 準拠、コンモード・±2kV、 ノーマルモード・±1kV にて各 5 回回加	誤動作・故障無き事(AC100V/240V 入力時)
	静電気放電免疫試験	IEC 61000-4-2 試験レベル 3 準拠 接触放電：±6kV、10 回	誤動作・故障無き事(AC100V/240V 入力時)
	雑音端子電圧	VCCI/FCC/CISPR22-B/EN55022 クラス B 準拠	電源単体にて測定
	高調波電流	IEC 61000-3-2 クラス A に準拠	定格入力、定格出力時
△ その他	安全規格	UL60950、CSA60950(c-UL)、CE マーキング 取得 EN60950 準拠、電安法準拠、CCC (S&E)	クラス I 機器、機器組込型電源
	冷却方式	強制空冷	(注4)
	外形寸法	150 (幅) × 85 (高さ) × 190 (奥行)	突起物を除く。別紙外形図参照
	質量	2.4kg typ	
	信頼性グレード	FA	弊社規定による
	製品期待寿命	10 年以上 (有効寿命部品：電解コンデンサ、ファン等)	AC100V 入力/定格出力/周囲温度 25°C にて 連続運転した場合の推定寿命時間
	M. T. B. F.	70,000 時間以上	EIAJ RCR-9102 に基づき算出
	無償修理期間	納入後 3 年間とし、弊社の責任による不具合品が発生 した場合無償修理または交換とする。	本仕様書範囲外にての 誤使用等による場合を除く

注1. 入力電圧下限値等については、別紙「レギュレーション」条件に基づく事。
 注2. 入力ノイズフィルタ部 X-コンデンサへのマイクロ秒オーダー(100µs 以下)の突入電流については規定しない。
 注3. 周囲温度が 40°C を越える場合は、別紙「レギュレーション」条件に基づく事。
 注4. 待機時(PS_ON 信号' H 'または' OPEN '時)、電源内部部品温度の上昇によりファンを動作する場合がある。



			C	2014. 10. 23	I-261039(安全規格 CCC 追加)	森	
			B	2010. 04. 13	I-230414(全面改訂)	大前	
			A	2010. 10. 20	I-220921(誤記訂正)	長前	
変記	年月日	変更記事	担当	変記	年月日	変更記事	担当

作成	検図	承認	図面番号	シート No.
有野			6162-01-4-020C	1/8

株式会社 ニプロン

記載の仕様または機能は、技術改善などにより予告なく変更する場合がありますのでご了承ください。

製品仕様書

製品型番 **HPCSA-1000P-E2S**

作成年月日 2010年8月17日

出力仕様 (電圧測定場所は電源の出力コネクタ端子部分とし、受け側コネクタの接触抵抗による電圧降下分は含まない)

項目		CH1 (3.3V)	CH2 (5V)	CH3 (12V1)	CH4 (12V2)	CH5 (12V3)	CH6 (12V4)	CH7 (-12V)	CH8 (5VSB)	測定条件等	
出力 定格	定格出力電圧 [V]	+3.3	+5	+12	+12	+12	+12	-12	+5		
	最小出力電流 [A]	0	0	0	0	0	0	0	0		
	定格	定格出力電流 [A]	10	10	15	15	15	15	0.3	3	入・出力特性測定時の基準値
		定格出力電力 [W]	33	50	180	180	180	180	3.6	15	
	連続最大 定格	最大出力電流 [A]	25	25	18	18	18	18	0.4	3	連続定格 最大総合出力電力 822W (別紙「デルレーティング」条件参照)
		最大出力電力 [W]	82.5	125	216	216	216	216	4.8	15	
			207.5		792						
	合計 822W 以下の事										
	瞬時最大 定格	瞬時出力電流 [A]	30	30	25	25	25	25	0.6	4	瞬時定格(5秒間以内) 瞬時総合出力電力 1000W 図1及び別紙「デルレーティング」条件参照
		瞬時出力電力 [W]	99	150	264	264	264	264	7.2	20	
249			1000								
合計 1000W 以下の事											
出力 特性	総合定電圧精度 [%]	±4	±4	±4	±4	±4	±4	±4	±4	入力・負荷変動に、温度・経時・リフトを含めた定格出力電圧値に対する精度	
	リップル電圧 [mV p-p]	50以下	50以下	80以下	80以下	80以下	80以下	80以下	50以下	電解コンデンサ(47µF)とセラミックコンデンサ(0.1µF)を接続した測定板上で100MHzのオシロにて測定する。測定板は負荷線と分離させ出力端子から150mm以内の場所に設ける	
	リップル・スパイク電圧 [mV p-p]	100以下	100以下	200以下	200以下	200以下	200以下	200以下	100以下		
	過電流	動作値 [A]	31以上	31以上	26以上	26以上	26以上	26以上	短絡保護		測定CH以外は無負荷にて測定
		方式	CH1~7の出力停止						垂下	全停止	
		復帰方法	入力の再投入 or PS_ONの再起動						自動復帰		AC再投入間隔 1min 以上
	過電圧	動作値 [V]	3.8 ~4.3	5.7 ~7.0	13.4 ~15.6	13.4 ~15.6	13.4 ~15.6	13.4 ~15.6	-	(5.7 ~7.5)	
		方式	CH1~7の出力停止						-	全停止	
		復帰方法	入力の再投入 or PS_ONの再起動						-	再投入	AC再投入間隔 1min 以上 (注1)
	低電圧ロックアウト	AC入力 80V 以下にて CH1~7 出力停止								-	
各出力 GND 間の絶縁	全出力共通接続										

図1. 瞬時最大出力電流・電力の時比率

瞬時最大出力電流・電力は、連続秒間以内とし、繰り返し使用の場合は、時比率を10%以下として下さい。

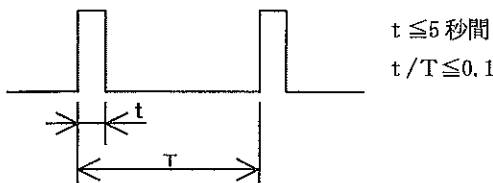
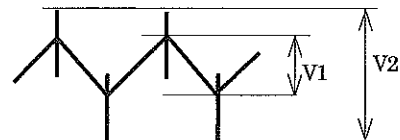
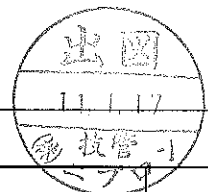


図2. リップル・スパイクの定義



リップル: V1 (p-p)
ノイズ: V2 (p-p)



注1. CH8 の OVP 動作時は AC 再投入間隔 10min 以上

変記	年月日	変更記事	担当	変記	年月日	変更記事	担当
----	-----	------	----	----	-----	------	----

作成	検図	承認	図面番号	シート No.
有野			6162-01-4-020	2/8

株式会社 ニプロン

記載の仕様または機能は、技術改善などにより予告なく変更する場合がありますのでご了承ください。

製品仕様書

製品型番 **HPCSA-1000P-E2S**

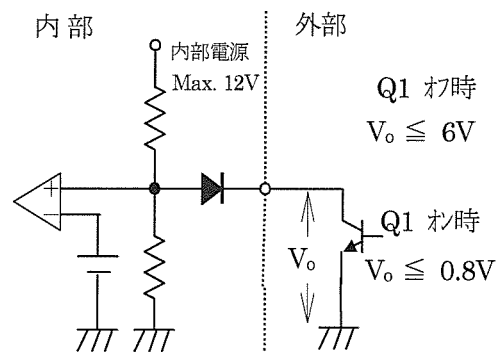
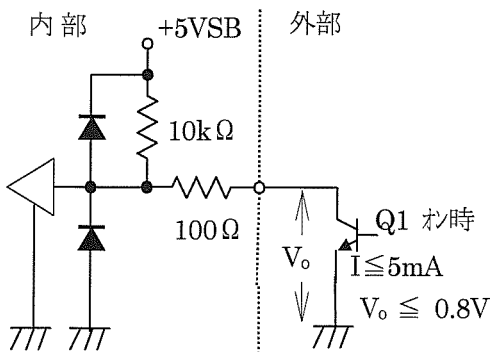
作成年月日 2010年8月17日

信号入・出力仕様

	項目	仕様
入 力	PS_ON	‘L’入力時 CH1~7を出力する。 ‘H’又は‘OPEN’入力時 CH1~7を停止
	+3.3V SENSE	CH1(+3.3V)出力の電圧検出用入力端子+側負荷端に接続する事により出力ケーブル等の+側の線路降下電圧を補償する。(別紙負荷接続コネクタ電流配分表参照)
	FAN_C	ファンモタのコントロール端子 ‘L’入力時、ファンモタを強制的に最高速で回転させる
出 力	PWR_OK	正常出力時に‘H’信号を出力する。
	AC_FAIL	AC入力電圧低下・停電検出時、‘OPEN’を出力する。 検出電圧 AC80V以下 検出遅延時間 20~40ms
	FAN_M	ファンモタ 1回転あたり2周期の矩形波信号を出力する。矩形波の時比率 0.5 Typ. 故障等による停止時は‘L’又は‘OPEN’状態で信号が停止する。

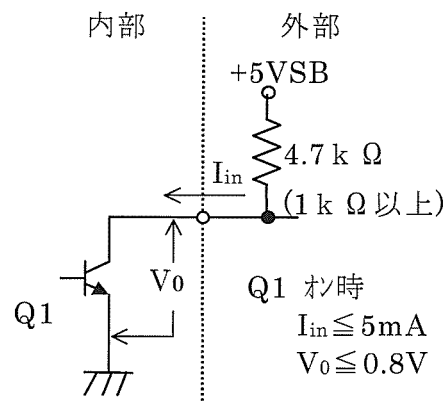
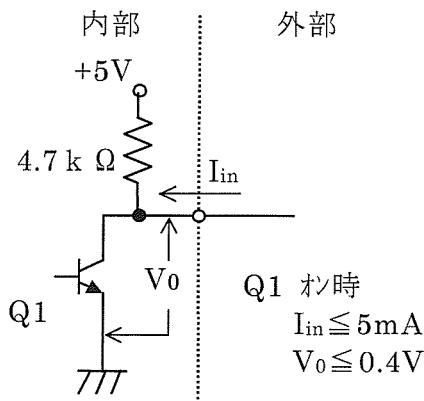
PS_ON信号入力回路

FAN_C信号入力回路



PWR_OK信号出力回路

FAN_M信号出力回路



出図

(株)ニプロン・技管

変記	年月日	変更記事	担当	A	2010.04.13	I-230414(誤記訂正)	大前
変記	年月日	変更記事	担当	変記	年月日	変更記事	担当

作成	検図	承認	図面番号	シートNo.
有野			6162-01-4-020A	3/8

株式会社 **ニプロン**

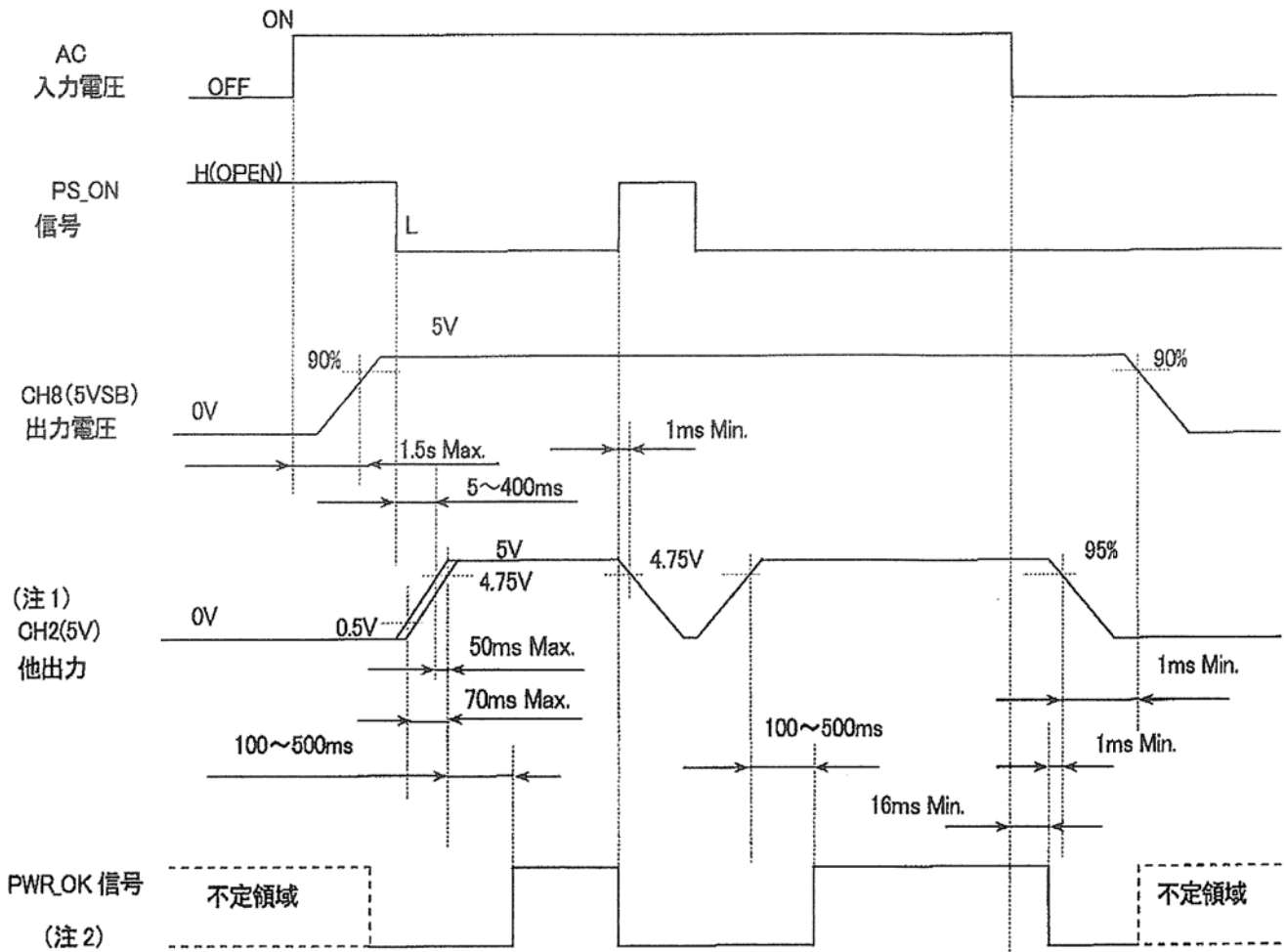
記載の仕様または機能は、技術改善などにより予告なく変更する場合がありますのでご了承ください。

製品仕様書

製品型番 HPCSA-1000P-E2S

作成年月日 2010年8月17日

シーケンス仕様 (定格入・出力条件にての規定とする。)



注1. CH2(5V)以外の出力も電圧値以外これに準じ、CH2(5V)との出力電圧立上り時間差は50ms以下とする。
 さらに出力電圧立上り時のCH2(+5V)とCH3(12V1)~6(12V4)の出力電圧レベルは、CH1(+3.3V)の出力電圧レベル以上とする。

△ 尚、各出力電圧立下り時の順位及び出力電圧レベル差については規定しない。

注2. PWR_OK信号の立上り時間は100us以下とする。(PWR_OK信号出力に容量性負荷を接続しない条件にて)



				B	2013. 11. 22	I-251127(誤記修正)	内田
				A	2010. 04. 13	I-230414(誤記訂正)	大前
変記	年月日	変更記事	担当	変記	年月日	変更記事	担当

作成	検図	承認	図面番号	シートNo.
有野			6162-01-4-020B	4/8

株式会社 ニプロン

記載の仕様または機能は、技術改善などにより予告なく変更する場合がありますのでご了承ください。

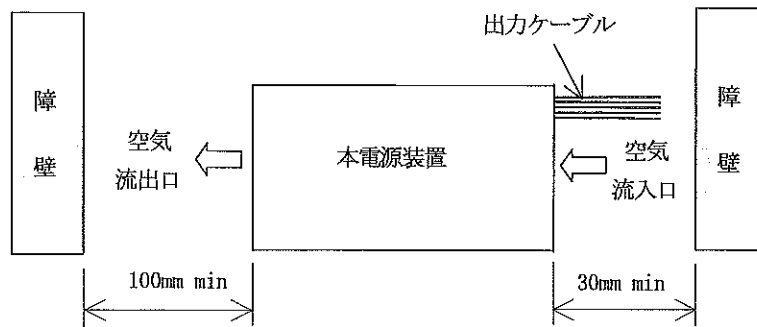
製品仕様書

製品型番 HPCSA-1000P-E2S

作成年月日 2010年8月17日

設置条件

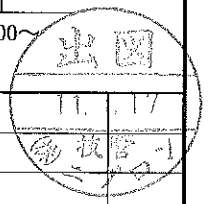
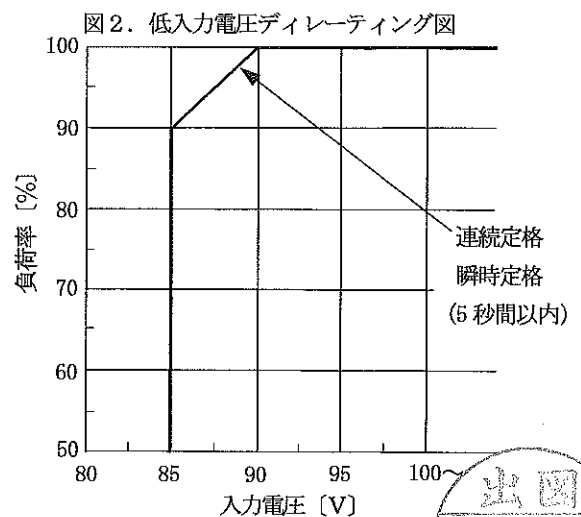
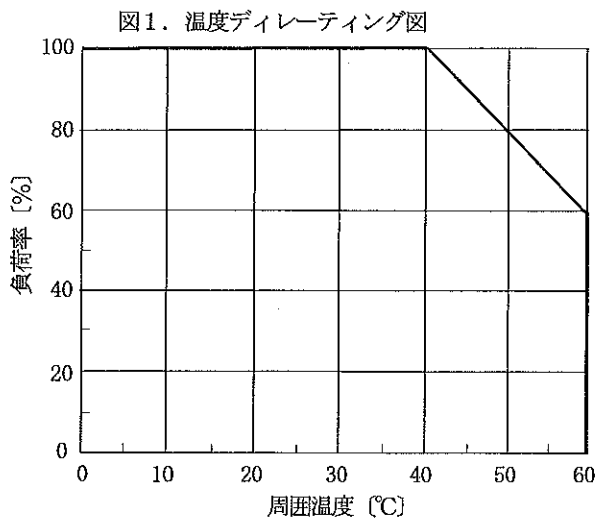
1. 本電源装置の空気流入・流出口に隣接する障壁より下記寸法以上離し設置する事。
2. 本電源装置の空気流入口付近の温度が最高使用温度を越えない環境に設置する事。



ディレーティング条件

高温環境にて使用する場合、低入力電圧にて使用する場合は、下記1~2項に基づき出力電流/電力を低減する事。連続定格については出力仕様で規定される+5VSBを含む各CH毎の最大出力電流値を負荷率 100%とし、且つCH1, 2の最大出力電流合計値・CH3-7の最大出力電流合計値・CH1-7の最大出力電力合計値を負荷率 100%とする。瞬時定格についても、上記同様各CH毎の瞬時出力電流値を負荷率 100%とし、且つ、CH1, 2の瞬時出力電流合計値・CH3-6の瞬時出力電流合計値・CH1-7の瞬時出力電力合計値を負荷率 100%とする。

1. 周囲温度（空気流入口付近の温度）が 40℃を越える場合、連続定格・瞬時定格共 下記図1 で示される負荷率に従い使用する事。
2. 連続定格及び瞬時定格(5秒間以内)にて入力電圧90V以下で使用する場合、下記図2 で示される負荷率に従い使用する事。尚、周囲温度が40℃を越える場合は、図2による負荷率と 図1による負荷率とを乗じた負荷率で使用する事。



変記	年月日	変更記事	担当	変記	年月日	変更記事	担当
----	-----	------	----	----	-----	------	----

作成	検図	承認	図面番号	シートNo.
有野			6162-01-4-020	5/8

株式会社 ニプロン

記載の仕様または機能は、技術改善などにより予告なく変更する場合がありますのでご了承ください。

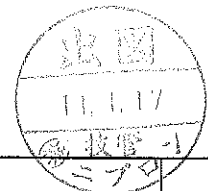
製品仕様書

製品型番 HPCSA-1000P-E2S	作成年月日 2010年8月17日
-----------------------------	------------------

負荷接続コネクタ電流配分表

負荷接続コネクタより連続して取り出せる最大電流は下表の通りとする。但し、各出力の合計電流は出力仕様で規定される最大出力電流を越えない事。

コネクタ名	ピン番号	出力(信号)名	最大ピン電流	備 考	
MAIN1 (出力1)	1	+3.3V	6.0A		
	2	+3.3V SE	-	+3.3Vピニング入力	
	3	+12V4	6.0A		
	4	+5V	6.0A		
	5	+5V	6.0A		
	6	COM	6.0A		
	7	COM	6.0A		
	8	COM	6.0A		
	9	COM	6.0A		
	10	-12V	0.6A		
	11	+5VSB	4.0A		
	12	+3.3V	6.0A		
	13	+3.3V	6.0A		
	14	+12V4	6.0A		
	15	+5V	6.0A		
	16	+5V	6.0A		
	17	COM	6.0A		
	18	COM	6.0A		
	19	COM	6.0A		
	20	COM	6.0A		
	21	PWR_OK	-		信号出力
	22	PS_ON	-		信号入力
MAIN2 (出力2)	1	+5V	6.0A		
	2	+3.3V	6.0A		



変記	年月日	変更記事	担当	変記	年月日	変更記事	担当
----	-----	------	----	----	-----	------	----

作成 有野	検図 	承認 	図面番号 6162-01-4-020	シートNo. 6/8
-----------------	--------	--------	------------------------------	----------------------

株式会社 ニプロン

記載の仕様または機能は、技術改善などにより予告なく変更する場合がありますのでご了承ください。

製品仕様書

製品型番 HPCSA-1000P-E2S	作成年月日 2010年 8月 17日
-----------------------------	--------------------

コネクタ名	ピン番号	出力(信号)名	最大ピン電流	備 考
12V1-3 (出力3-5)	1	COM	6.0A	
	2	COM	6.0A	
	3	COM	6.0A	
	4	COM	6.0A	
	5	+12V#	6.0A	#はコネクタ番号と同じ
	6	+12V#	6.0A	#はコネクタ番号と同じ
	7	+12V#	6.0A	#はコネクタ番号と同じ
	8	+12V#	6.0A	#はコネクタ番号と同じ
HD1-2 (出力6-7)	1	+3.3V	6.0A	
	2	+5V	6.0A	
	3	COM	6.0A	
	4	COM	6.0A	
	5	+12V4	6.0A	
	6	+3.3V	6.0A	
	7	+5V	6.0A	
	8	COM	6.0A	
	9	COM	6.0A	
	10	+12V4	6.0A	
SIG (出力8)	1	AC_FAIL	5mA	
	2	NC	-	
	3	NC	-	
	4	FAN_C	-	
	5	FAN_M	5mA	
	6	PS_ON	5mA	
	7	COM	2.0A	
	8	+3.3V SE	-	
	9	NC	-	
	10	+5VSB	2.0A	



変記	年月日	変 更 記 事	担当	変記	年月日	変 更 記 事	担当
----	-----	---------	----	----	-----	---------	----

作成 有野	検図 	承認 	図面番号 6162-01-4-020	シートNo. 7/8
-----------------	--------	--------	------------------------------	----------------------


株式会社 ニプロン


記載の仕様または機能は、技術改善などにより予告なく変更する場合がありますのでご了承ください。


製品仕様書


製品型番 HPCSA-1000P-E2S	作成年月日 2010年8月17日
----------------------	------------------

使用上の注意事項

1. 接地について  警告

本電源装置はクラスI機器として製作されています。
安全確保の為、適切な方法にて必ずアース端子（筐体）を接地し使用して下さい。
2. 感電の危険について  警告

本電源装置は機器組み込み用として製作されています。
高電圧部が存在しますので、感電の危険の無い様、適切な方法にて必ず機器に組み込み使用して下さい。
3. 出力短絡について  注意

出力端子を短絡させた場合、内部コンデンサが瞬時放電し、火花発生等により重大な事故につながる恐れがあると共に、本電源装置の寿命にも悪影響を及ぼしますので避けて下さい。
4. 入力突入電流制限回路について  注意



入力投入時、平滑コンデンサへのサージ電流を制限する為、突入電流抑制回路を内蔵しています。
入力断後規定時間を満たさずに入力再投入した場合、突入電流制限回路が動作せずに過大なサージ電流が流れ、本電源装置の故障につながる恐れがありますので必ず規定時間後の入力再投入として下さい。
5. 電源が発する音について

通電中に高周波音を発生する場合がありますが、これはスタンバイ用補助電源の消費電力低減機能によりトランスに発生するスイッチングに起因するものです。特性・寿命等には影響ありませんのであらかじめ御了承願います。
6. 出力ケーブルの取り扱いについて

出力コネクタに接続された出力ケーブルのみをつかみ、製品を移動・運搬しないで下さい。
製品の移動・運搬は必ず本体部を支持し、行って下さい。



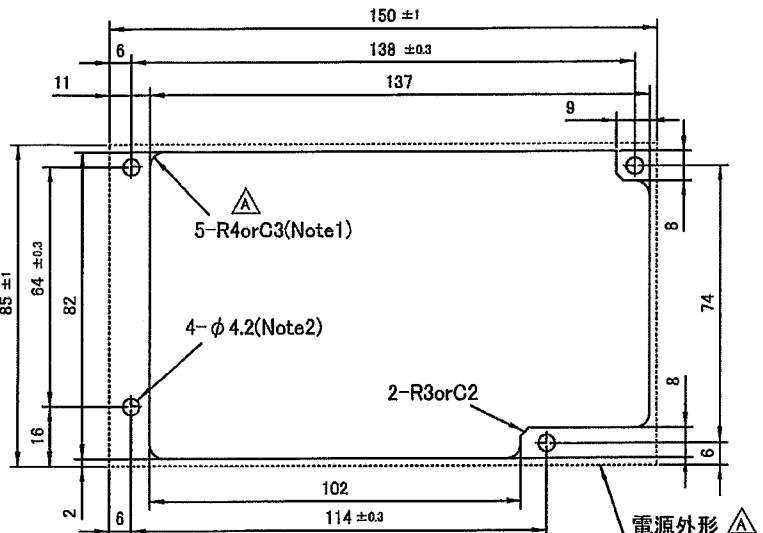
変記	年月日	変更記事	担当	変記	年月日	変更記事	担当

作成 有野	検図 	承認 	図面番号 6162-01-4-020	シートNo. 8/8
----------	-------------------------------------------------------------------------------------------	-------------------------------------------------------------------------------------------	-----------------------	---------------

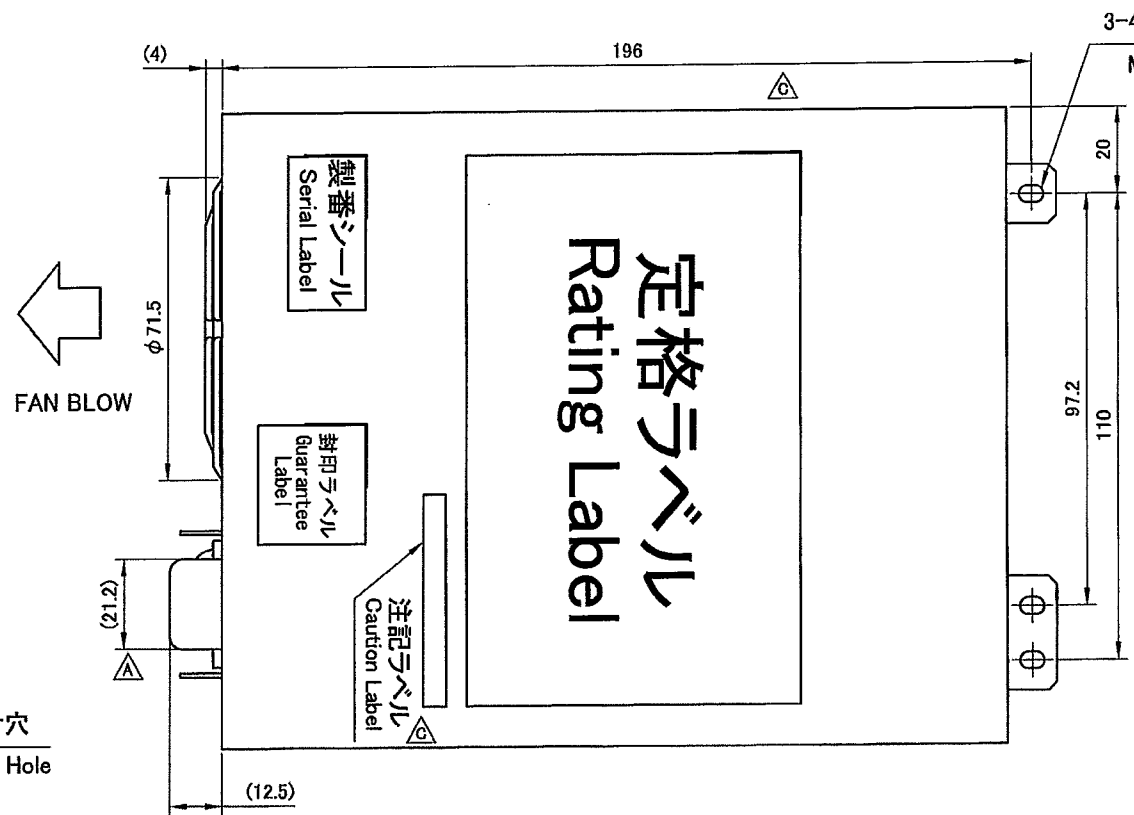
株式会社 ニプロン

記載の仕様または機能は、技術改善などにより予告なく変更する場合がありますのでご了承ください。

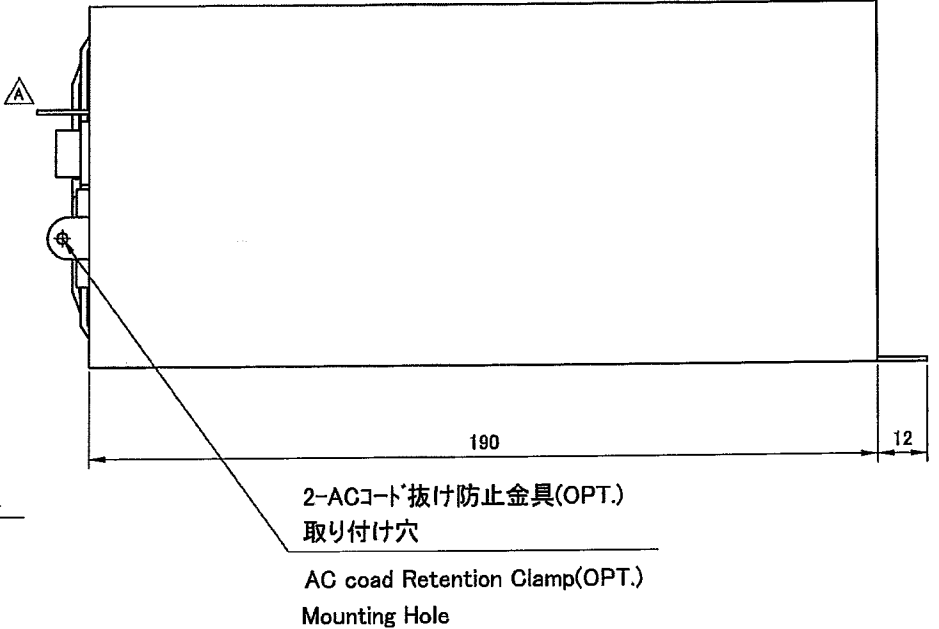
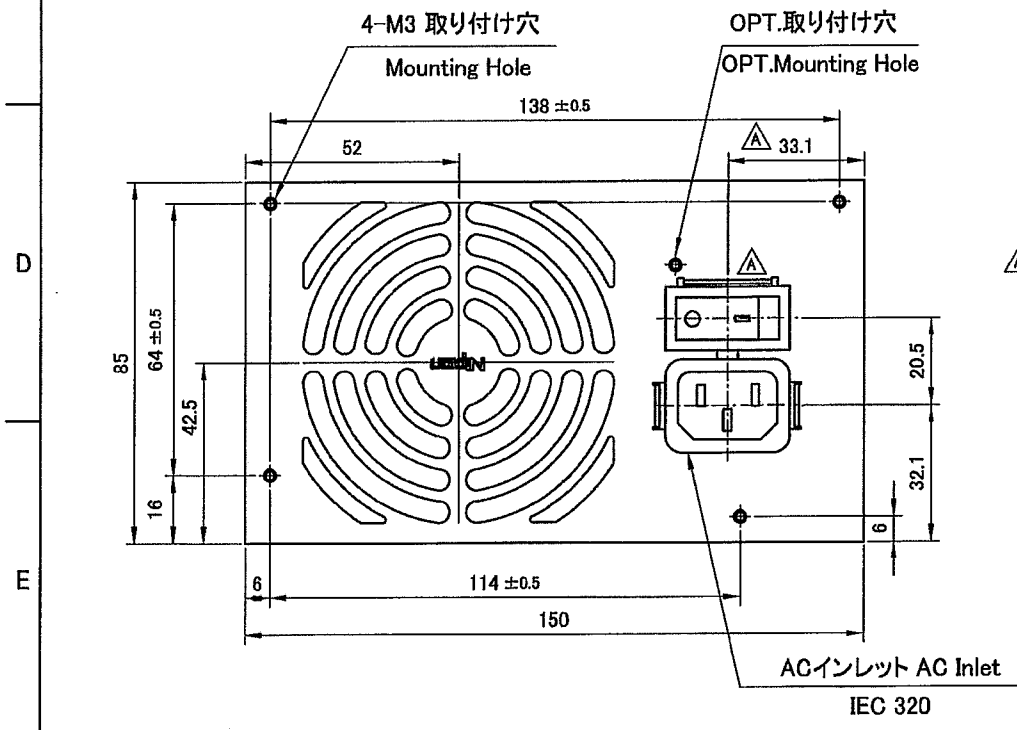
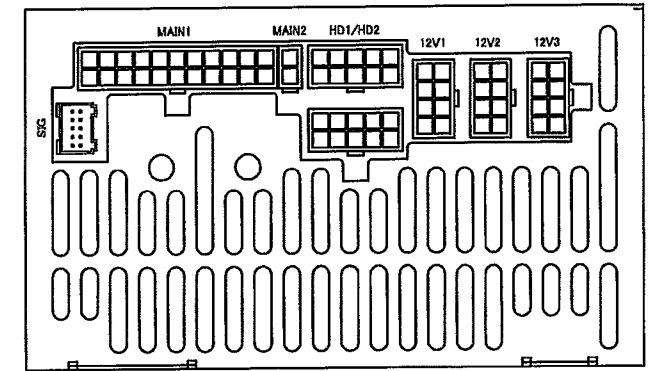
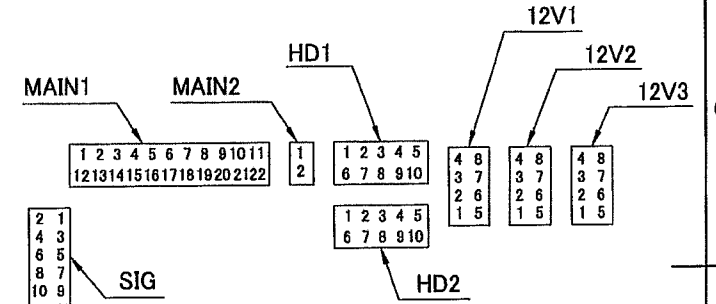
推奨電源取り付け穴加工図
How to process the mounting holes(Recommended)



Note1: R4 or C3 の値は小さくても可
The value for R4 or C3 can be smaller
Note2: 取付用ねじ穴
Mounting hole



GN	Type
MAIN1	CP-01422150(CviLux) or Equivalent
MAIN2	CP-01402150(CviLux) or Equivalent
HD1-2	CP-01310130(CviLux) or Equivalent
12V1-3	CP-01308130(CviLux) or Equivalent
SIG	S10B-PADSS-1(JST) or Equivalent



C版 △×2 ラベル記載追加 GCG対応 2014.10.23 I-261039 森
B版 英文表記の追記 2011.04.12 I-220414 大前
A版 △×6 スイッチ保護部の追加 2010.12.21 I-221230 大前

出図
(株)ニプロン・技管

*1: 指示なき寸法公差は ±1.0mm とする
*2: 取り付けビスの電源内部長さは 5mm MAX.
*1: Desing tolerance of dimensions is ±1.0mm
*2: The screw depth of penetration into PSU is 5mm MAX.

DRAWN BY	CHECKED BY	CHECKED BY	APPROVED BY	SCALE	MATERIALS	TITLE	DRAWING NO.
大前	石川	有野	有野	UNITS m/m	FINISH		
ISSUED	2010.08.19			3RD ANGLE PROJECTION			6162-01-3-050 C