

適用範囲

本仕様書は、機器組込型直流安定化電源装置 型番：OZP-120-12/15-***-* 及び OZP-120-24-***-*に適用する。本装置（OZP-120-24-*B-*タイプのみ）は、専用バッテリーパックを接続することにより、AC 入力停電時にも直流出力を供給する。また、OZP-120-12/15-***-*の出力電圧 12V/15V は、短絡プラグの設定により切り換え選択できるものとする。尚、本仕様書全項目中、特に指示無き場合は常温・常湿、バッテリーパックは非接続の条件にての規定とする。

製品呼称方法

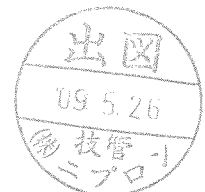
例：O Z P - 1 2 0 - 1 2 / 1 5 - J 0 0 - C

- ① シリーズ名……「OZ」：OZ シリーズ
- ② ピーク対応……「P」：ピーク対応有り
- ③ 連続出力電力……「120」：120W
- ④ 出力電圧……「12/15」：12V/15V 切替え方式、「24」：24V
- ⑤ 入出力端子……「J」：ナイロンコネクタ、「T」：ハーモニカ端子、「E」：ヨーロッパ端子
- ⑥ バックアップ機能……「0」：バックアップ機能無し、「B」：バックアップ機能付き
- ⑦ エンファイ……「0」：標準、「1~9」 or 「A~Z」：エンファイ記号
- ⑧ 筐体……「C」：シャーシ付き、「K」：シャーシ+カバー付き、「記載無し」：シャーシ+カバー無し

一般仕様

項目	仕様		測定条件等	
	OZP-120-12/15	OZP-120-24		
定格電圧	AC100-240V		入力切り替え不要	
電圧許容範囲	AC 85~264V		AC85~95V の負荷率は、90~100%とする	
電流	AC100V 時	1.5A typ (120W 時) / 1.9A typ (150W 時:強制空冷)		
	AC200V 時	0.8A typ (120W 時) / 1.0A typ (150W 時:強制空冷)		
定格周波数	50 / 60 Hz		許容範囲 47~63Hz	
突入電流	AC100V 時	17A typ		
	AC200V 時	34A typ		
効率	AC100V 時	12V 設定時 81% typ	15V 設定時 82% typ	連続定格出力時
	AC200V 時	12V 設定時 84% typ	15V 設定時 85% typ	
力率	AC100V 時	99% typ		連続定格出力時
	AC200V 時	90% typ		

備考



作成	山本	検	承認	製品型番 OZP-120-12/15-***-* OZP-120-24-***-*	図面番号 2881-01-4-020	1/11
----	----	---	----	---	-----------------------	------

製品仕様書

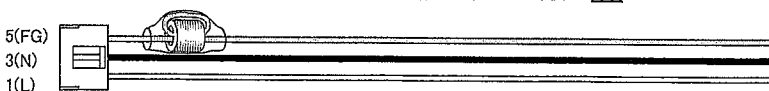
作成 2007 年 5 月 30 日

項目		仕様		測定条件等
		OZP-120-12/15	OZP-120-24	
環境仕様	使用温度	自然空冷	-10~60°C (基板単体) -10~55°C (シャーシカバー付) △	「出力デレレーティング仕様」の項参照。
		強制空冷	-10~70°C (基板単体) -10~70°C (シャーシカバー付)	
	使用湿度	20~90%RH		
	保存温/湿度	-20~75°C/10~95%RH		結露無き事
	振動	加速度 2G、振動数 10~55Hz、X、Y、Z 三方向共、掃引サイクル数各 10 回に耐える		JIS-C-60068-2-6 による非動作時
	衝撃 (面落下)	底面の一辺を軸として傾け、高さ 50mm より落下させる。各底面共 3 回落下させ機能を損じない事		JIS-C-60068-2-31 による非動作時
	絶縁	絶縁耐電圧	△ 入力-出力-RC-AC_FAIL-BATT_LOW 間 AC3kV/1 分間	カットオフ電流 10mA
△ 入力-FG 間 AC2kV/1 分間			カットオフ電流 10mA	
出力-RC-AC_FAIL-BATT_LOW-FG の各間 AC500V/1 分間			カットオフ電流 100mA	
絶縁抵抗		入力-出力-RC-AC_FAIL-BATT_LOW-FG の各間 50MΩ 以上		DC500V にて
漏洩電流	△	0.25mA 以下 (AC100V)、0.5mA 以下 (AC200V)		
その他	静電気耐量	IEC61000-4-2 試験レベル 3 準拠 (接触放電 ±6kV, 10 回)		FG、ケース部に実施 誤動作・故障無き事
	ラインノイズ耐力	±2000V (パルス幅 100/1000nS、繰返し周期 30~100Hz、ノーマル/コモンモード・正/負極性各 10 分間)		INS-410 にて測定 出力の直流的変動及び誤動作の無き事
	衝撃電圧耐力	IEC-61000-4-5 (設置環境クラス 3) に準拠 コモンモード ±2kV、ノーマルモード ±1kV にて各 5 回印加		誤動作・故障無き事
	雑音端子電圧	VCCI/FCC/CISPR22/EN55022 クラス B に準拠		定格入力、定格 120W 出力 ※2 △
	高調波電流規制	IEC61000-3-2 (第 2.1 版) クラス D, EN61000-3-2 (A14) クラス D を満足すること		定格入力、連続定格出力時
	安全規格	UL60950-1, CSA60950-1 (c-UL)		
	冷却方式	自然空冷		△△ 電安法 (省令 2 項) 準拠
	外形寸法/質量	73×35×180 (W×H×D) / 400g typ △		シャーシカバーを除く
		83.8×45×210 (W×H×D) / 650g typ △		シャーシカバー付き
	無償修理期間	納入後 3 年間とし、弊社の責による不具合品が発生した場合には無償修理又は交換とする		但し、常温常湿の条件のもとで使用するものとする
△ 環境対応	RoHS 指令対応			

備考

※1. 周囲温度 0°C 以下での起動時は出力のデレレーティングが必要となります。デレレーティング率は AC85V:80%, AC90V:86.7%, AC100V~:100%となります。

※2. 推奨入力ケーブル:「WH-C05VH-800-01」(フェライトコア付) △



D 版, D×1, 2009/5/21, 淀, I-210520

E 版, E×1, 2020/6/8, 奥平(麻), I-320312

A 版, A×4, 2007/8/27, I-191142

B 版, B×1, 2007/9/26, I-191142

C 版, C×4, 2007/11/6, I-191142

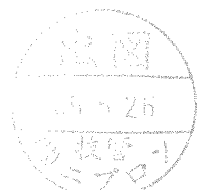
作	石橋	検	山田	承	山本	製品型番	図面番号
成		図		認		OZP-120-12/15-****-*	2881-01-4-020E
						OZP-120-24-****-*	2/11

出力仕様 (専用バッテリーパックによるバックアップ運転時の出力特性はバッテリーパックの仕様に基づくものとします。)					
項目		仕様		測定条件等	
		OZP-120-12/15	OZP-120-24		
出力 定格	定格電圧	12V/15V	24V	12V/15V の出力電圧の切替えについては備考欄参照。	
	連続定格 (自然空冷)	電流	10A/8A	5A	定格入力時。 「出力デレーティング仕様」の項を参照。
		電力	120W	120W	
	連続定格 (強制空冷)	電流	12.5A/10A	6.3A	
		電力	150W	151.2W	
ピーク定格 (10秒以内)	電流	15A/12A	9A		
	電力	180W	216W		
出力 特性	出荷時設定電圧	12V±2%/15V±3%	24V±2%	定格 120W 出力時	
	電圧可変範囲	12V±10% /15V - 5%, +10%	24V - 5%, +20%		
	静的入力変動	48mV 以下	94mV 以下		
	静的負荷変動	100mV 以下	150mV 以下		
	温度変動	0.02%/°C 以下			
	リップル 電圧	0~+65°C	120mV 以下	10uF の電解コンデンサと 0.1uF のセラミックコンデンサを接続し、100MHz のオシロスコープで測定。引出し線は 150mm 以下とする。	
		-10~0°C	160mV 以下		
	スパイクノイズ 電圧	0~+65°C	150mV 以下		
-10~0°C		180mV 以下			
保護 回路	過電流保護	動作値	ピーク定格電流の 101%min		
		方式	垂下 → 間欠発振		
		復帰方法	自動復帰		
	過電圧保護	動作値	13.8~16.2V /17.3~20.3V	30~35V	
方式		出力停止			
復帰方法		AC 入力の再投入			

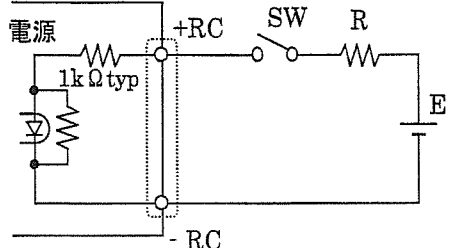
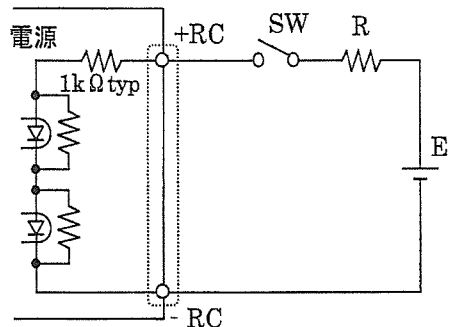
備考

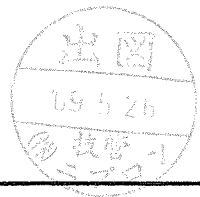
12V/15V の電圧切替えについて

OZP-120-12/15-***-*については、短絡プラグ (CN9) 外すと出力電圧が 15Vtyp (出荷時±3%) に、また同時に過電圧保護回路動作値が 17.3~20.3V に切り替わります。尚、出荷時は 12V の設定になっておりますが、15V への切替えを行う場合は、出力を停止させた状態にて行って下さい。



作 成	山本	検 図		承 認		製品型番 OZP-120-12/15-***-* OZP-120-24-***-*	図面番号 2881-01-4-020	3/11
--------	----	--------	--	--------	--	---	-----------------------	------

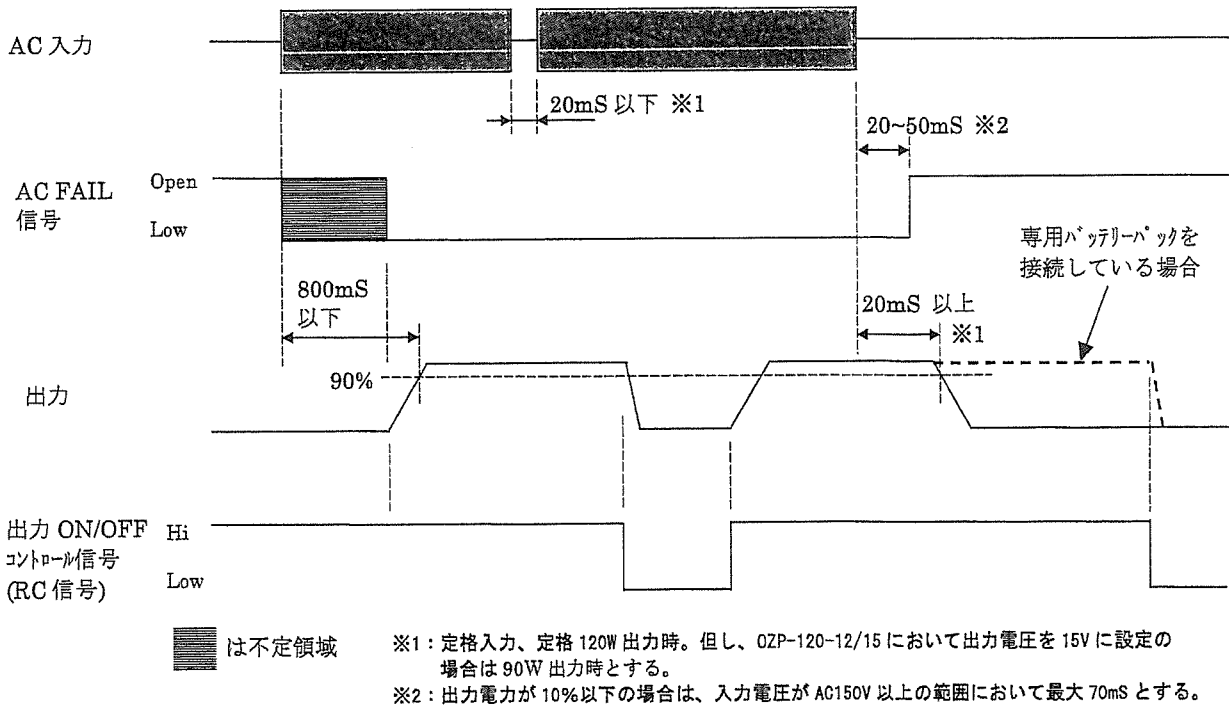
信号入出力仕様		仕様		信号入出力回路						
項目		OZP-120-12/15	OZP-120-24							
入力信号	出力 ON/OFF コントロール信号 (RC 信号)	動作モード <table border="1"> <tr> <th>+RC, -RC 間</th> <th>出力</th> </tr> <tr> <td>SW ON (4.5V 以上)</td> <td>ON</td> </tr> <tr> <td>SW OFF (0.8V 以下)</td> <td>OFF</td> </tr> </table> <p>※「OZP-120-24-*B*-*」に専用バッテリーハックを接続している場合で、AC 入力停電時にバックアップ運転している状態から SW OFF した場合にも出力は停止します。(但し CN5 の短絡プラグを外している場合)</p>		+RC, -RC 間	出力	SW ON (4.5V 以上)	ON	SW OFF (0.8V 以下)	OFF	<p>※「OZP-120-24-*B*-*」以外の回路</p> 
		+RC, -RC 間	出力							
SW ON (4.5V 以上)	ON									
SW OFF (0.8V 以下)	OFF									
外部電源と制限抵抗 <table border="1"> <tr> <th>外部電源 : E</th> <th>制限抵抗 : R</th> </tr> <tr> <td>4.5 ~ 12.5Vdc</td> <td>不用</td> </tr> <tr> <td>12.5 ~ 30Vdc</td> <td>1.5kΩ</td> </tr> </table> <p>短絡プラグについて 短絡プラグ (CN2) を装着している場合は、RC 信号に依らず AC 入力の投入により出力が起動します。 RC 信号で出力の起動/停止をコントロールする場合は、CN2 の短絡プラグを外して使用して下さい。 (注) 短絡プラグ (CN2) 及び隣接する放熱フィンは 1 次側回路です。プラグの操作は必ず AC 入力を遮断した状態で行って下さい。</p> <p>「OZP-120-24-*B*-*」に専用バッテリーハックを接続して AC 入力停電時のバックアップ運転を行う場合で、短絡プラグ (CN5) を装着している場合は、RC 信号に依らず AC 入力停電後のバックアップ運転を継続します。 RC 信号で停電バックアップ運転を停止させる場合は、CN5 の短絡プラグを外して使用して下さい。</p>	外部電源 : E	制限抵抗 : R	4.5 ~ 12.5Vdc	不用	12.5 ~ 30Vdc	1.5kΩ	<p>※「OZP-120-24-*B*-*」の回路</p> 			
外部電源 : E	制限抵抗 : R									
4.5 ~ 12.5Vdc	不用									
12.5 ~ 30Vdc	1.5kΩ									
備考										



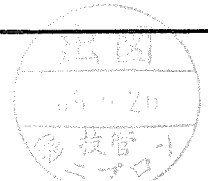
作成	山本	検図	承認	松原	製品型番 OZP-120-12/15-***-* OZP-120-24-***-*	図面番号 2881-01-4-020	4/11
----	----	----	----	----	---	-----------------------	------

項目	仕様		信号入出力回路
	OZP-120-12/15	OZP-120-24	
出力信号	<p>停電検出信号 (AC_FAIL)</p>	<p>AC 入力電圧低下・停電検出時に「OPEN」となります。</p> <p>検出電圧: AC80Vtyp、 検出遅延時間: AC 入力断後 20~50ms</p>	
	<p>バッテリー電圧低下信号 (BATT_LOW)</p> <p>※「OZP-120-24-*B*-*」のみの機能。</p>	<p>専用バッテリーパックから本電源に入力されるバッテリーパックの電圧低下通知信号をフォトカプラにて絶縁して出力します。また、バッテリーパックが未接続の状態では「OPEN」となります。詳細仕様は接続するバッテリーパックの仕様に基づくものとします。</p>	

●シーケンス・タイムチャート



備考



作成	山本	検図	承認	松原	製品型番 OZP-120-12/15-***-* OZP-120-24-***-*	図面番号 2881-01-4-020	5/11
----	----	----	----	----	---	-----------------------	------

●ピーク出力仕様 ▲

ピーク出力電流は下記の条件を満足する範囲でご使用下さい。

- ・ピーク電流のデューティサイクルは 35%以内であること。(但し OZP-120-24 は 30%以内) ▲
- ・ピーク電流の通電時間は 10 秒以内であること。
- ・自然空冷で且つ周囲温度 50°C 以上の場合は、ピーク電流の通電時間は 5 秒以内とする。
- ・次式で求まる値が「出力ディレーティング」の項で定める低減を行った連続定格電流値 I_o を超えないこと。

$$\sqrt{((I_p^2 \times D) + (I_m^2 \times (1-D)))} \leq I_o$$

I_p = ピーク電流値

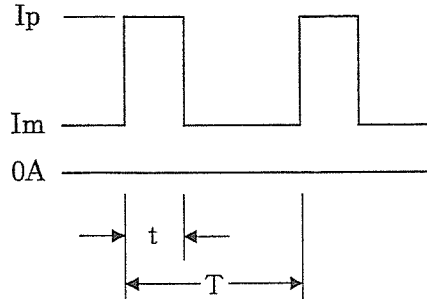
I_m = 最小電流値

D = デューティサイクル, t/T

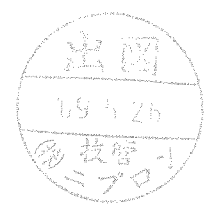
t = ピーク電流のパルス幅

T = 周期

I_o = 「出力ディレーティング」の項で定める
低減を行った連続定格電流値



備考



A 版, A×1, 2007/8/27, 1-191142

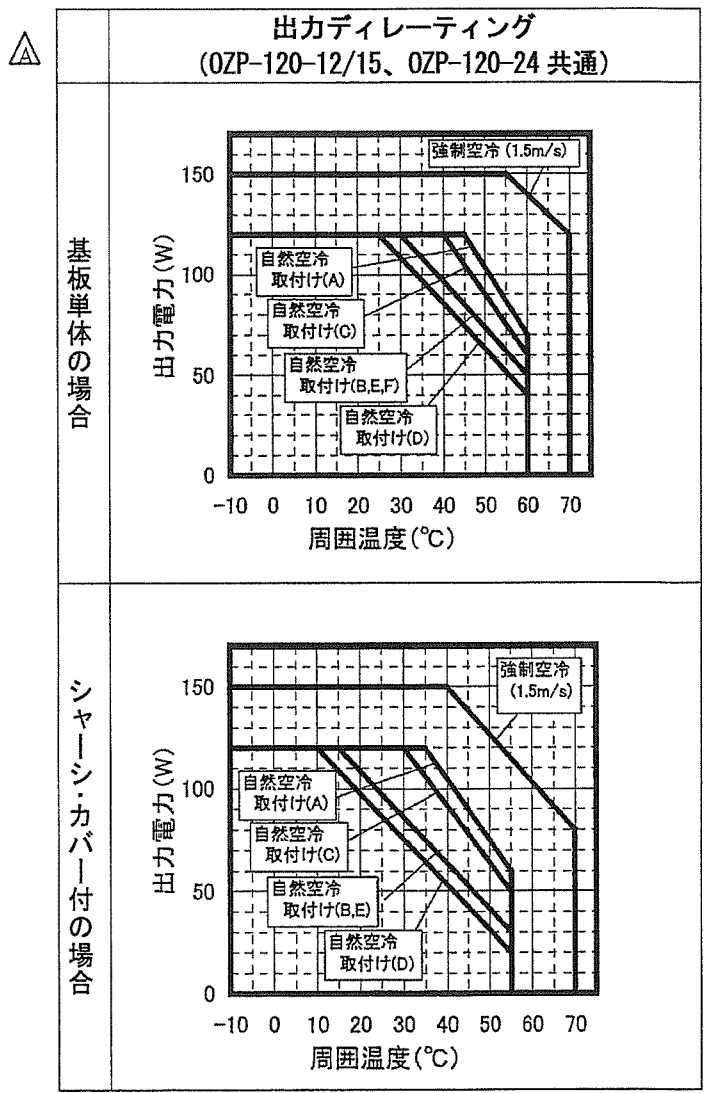
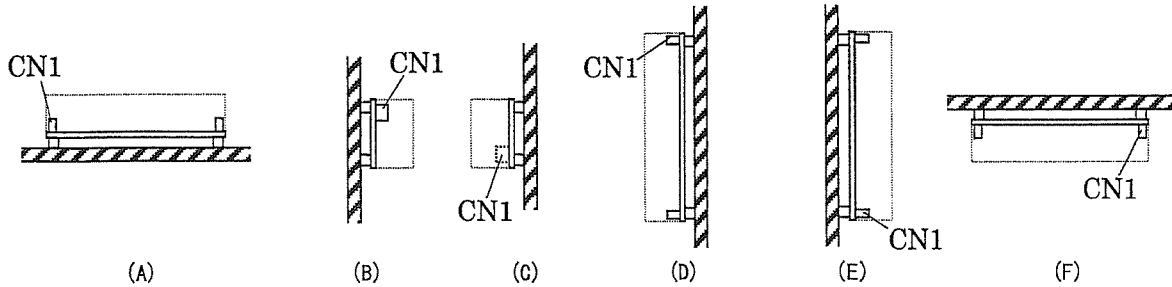
B 版, B×1, 2007/11/6, 1-191142

作 成	山本	検 図	承 認	松原	製品型番 OZP-120-12/15-****-* OZP-120-24-****-*	図面番号 2881-01-4-020B 6/11
--------	----	--------	--------	----	---	--------------------------------

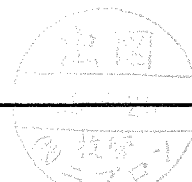
株式会社 ニプロン

●周囲温度・設置方向・空冷条件 に対する出力ディレーティング

電源の周囲温度・取付け方向により、下記ディレーティング表に従い出力低減を行って下さい。
尚、シャーシ・カバー付きの場合は入力電圧範囲を AC90V 以上とし (F) の取付け方向では使用できないものとします。また、表中の強制空冷の条件は、基板半田面方向以外から風速 1.5m/s の風を当てた状態とします。



A 版, A×1, 2007/11/6, I-191142

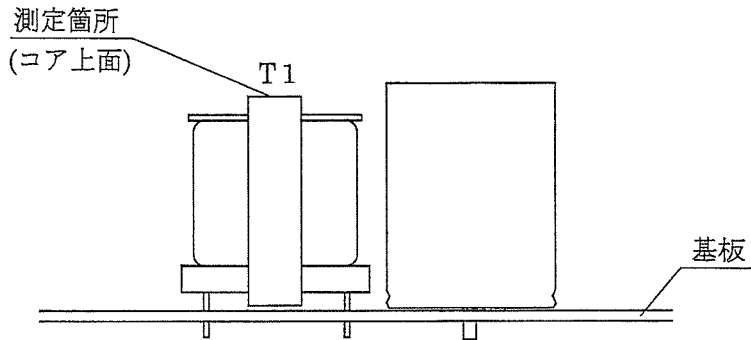


作 成	山本	検 図	○	承 認	○	製品型番 OZP-120-12/15-***-* OZP-120-24-***-*	図面番号 2881-01-4-020A	7/11
--------	----	--------	---	--------	---	---	------------------------	------

株式会社 ニプロン

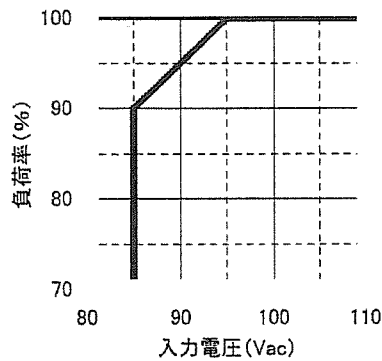
強制空冷の目安

トランス (T1) のコアの温度が 80 °C 以下になるようにして下さい。

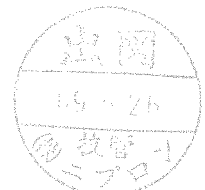


●入力電圧に対する出力ディレーティング

入力電圧が AC95V 以下の場合、下記のディレーティング表に従い、連続定格電流・電力を低減して使用して下さい。



備考

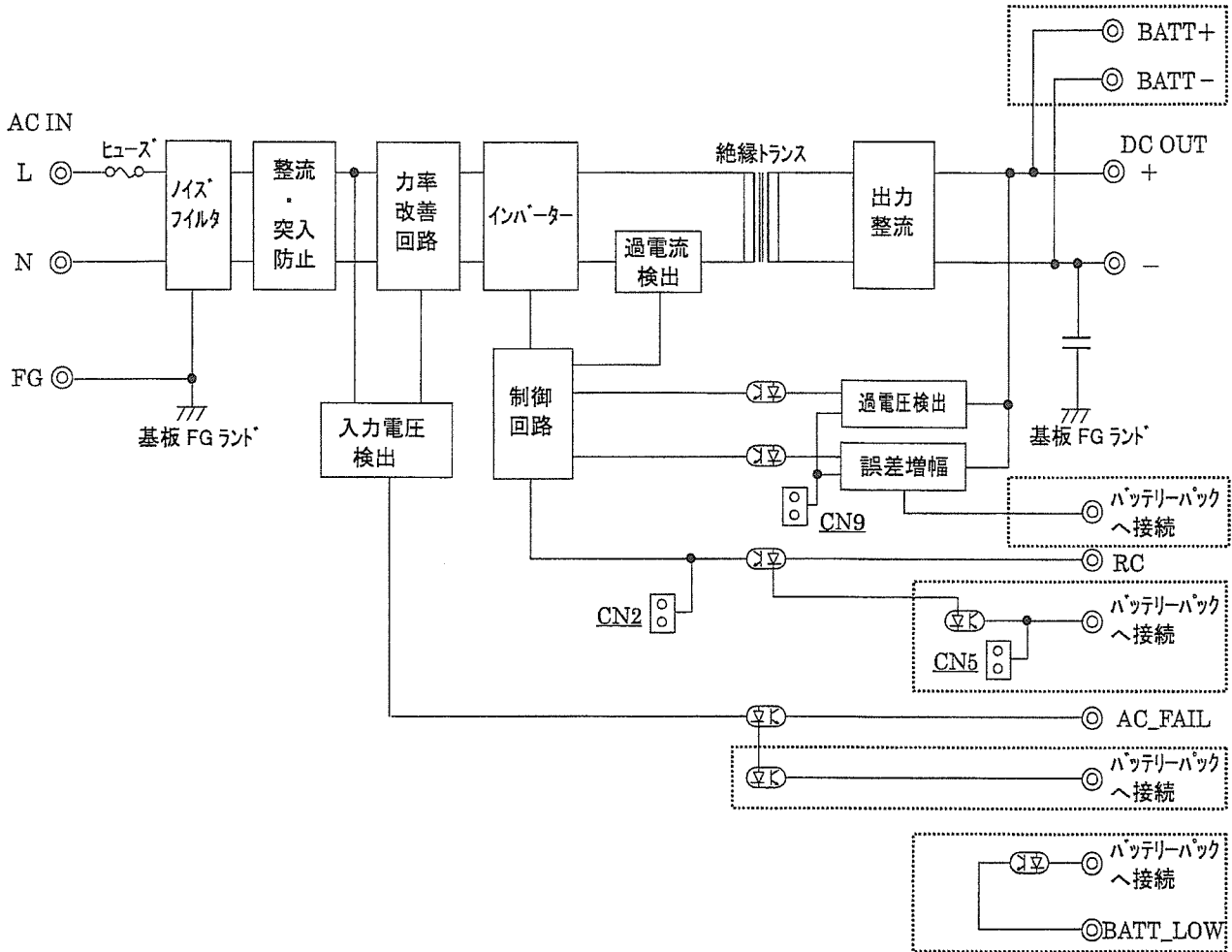


作 成	山本	検 図	承認	製品型番 OZP-120-12/15-***-* OZP-120-24-***-*	図面番号 2881-01-4-020	8/11
--------	----	--------	----	---	-----------------------	------

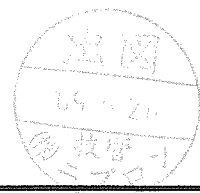
株式会社 ニプロン

●回路ブロック図

(内は、OZP-120-24-*B*-*タイプ*のみ対応)



備考

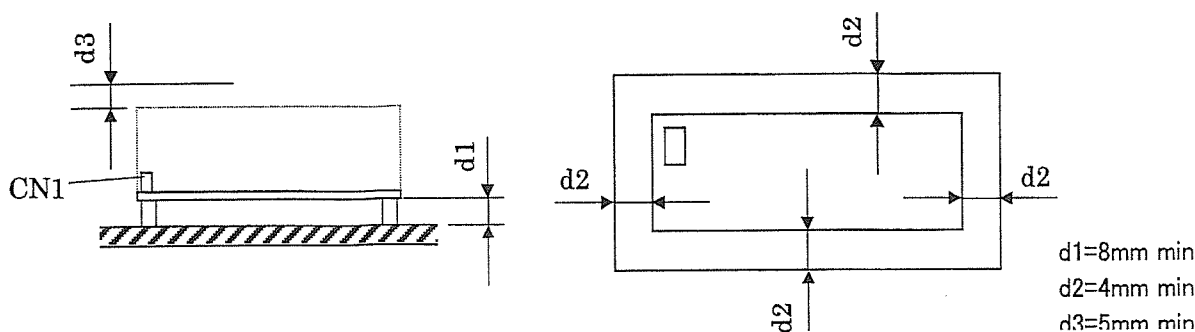


作 成	山本	検 図	承認	松原	製品型番 OZP-120-12/15-***-* OZP-120-24-***-*	図面番号 2881-01-4-020	9/11
--------	----	--------	----	----	---	-----------------------	------

株式会社 ニプロン

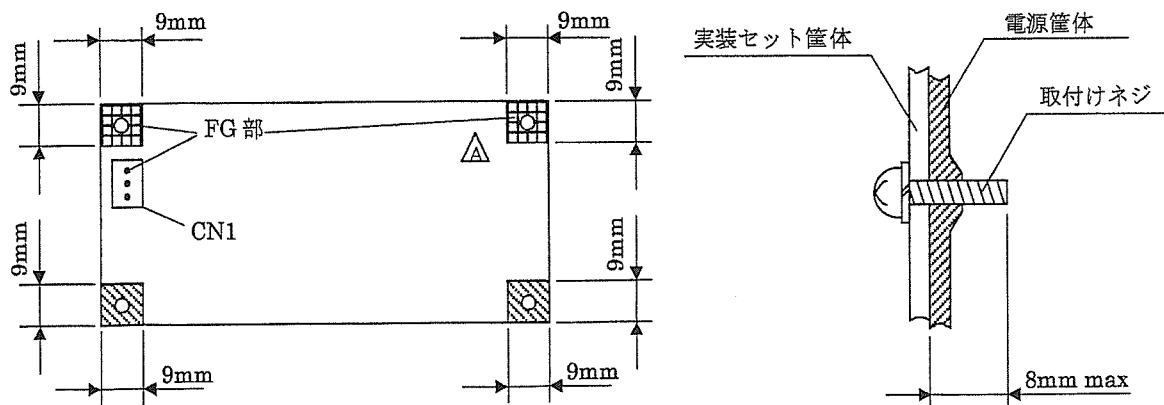
●電源の取付け寸法

- ・絶縁、耐電圧規格を満足するため、下図に示す寸法 d1, d2, d3 を守るようにして下さい。
- ・電源周囲の温度上昇を抑えるため、自然対流や換気が行えるように配置して下さい。



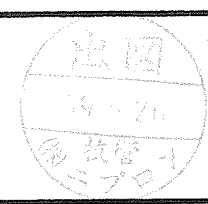
●電源の取付けネジ・接地

- ・電源の取付け穴は 4 箇所全てを固定するようにして下さい。
- ・電源取付け用のネジ径は 3mm のものを使用して下さい。
- ・電源取付け用の金属部品などは下図に示すハッチング範囲を超えないようにして下さい。
- ・シャーシ、カバー付きの場合、電源取付け用のネジは下図に示す寸法を超えないようにして下さい。
- ・CN1 の FG 端子または基板半田面の FG 部を必ず筐体の安全アースに接続して下さい。尚、安全規格を申請する際は CN1 の FG 端子を必ず実装セット筐体の安全アースに接続して下さい。
- ・ノイズ低減のため基板半田面の FG 部は金属スペーサーなどで実装セットの筐体に接続することを推奨します。



備考

A 版, A×1, 2007/11/6, 1-191142

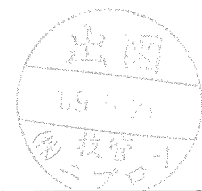


作 成	山本	検 図	承 認		製品型番 OZP-120-12/15-***-* OZP-120-24-***-*	図面番号 2881-01-4-020A 10/11
--------	----	--------	--------	--	---	---------------------------------

株式会社 ニプロン

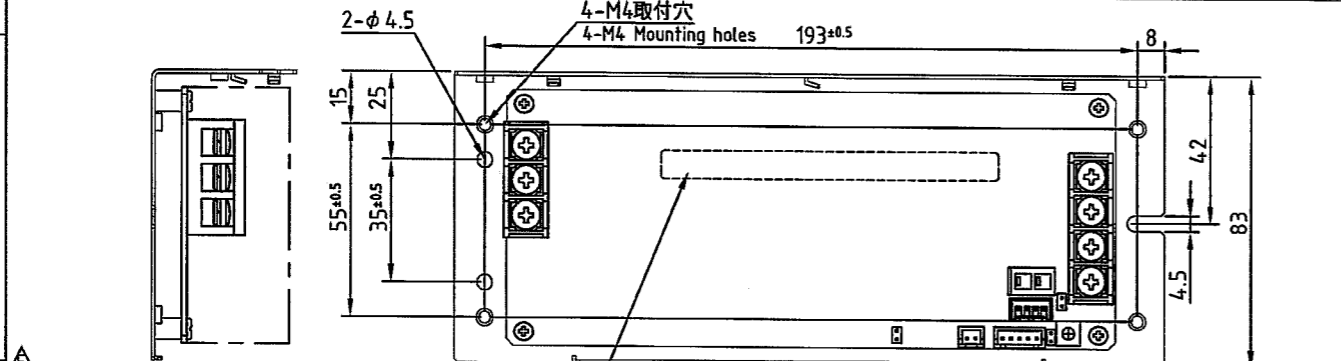
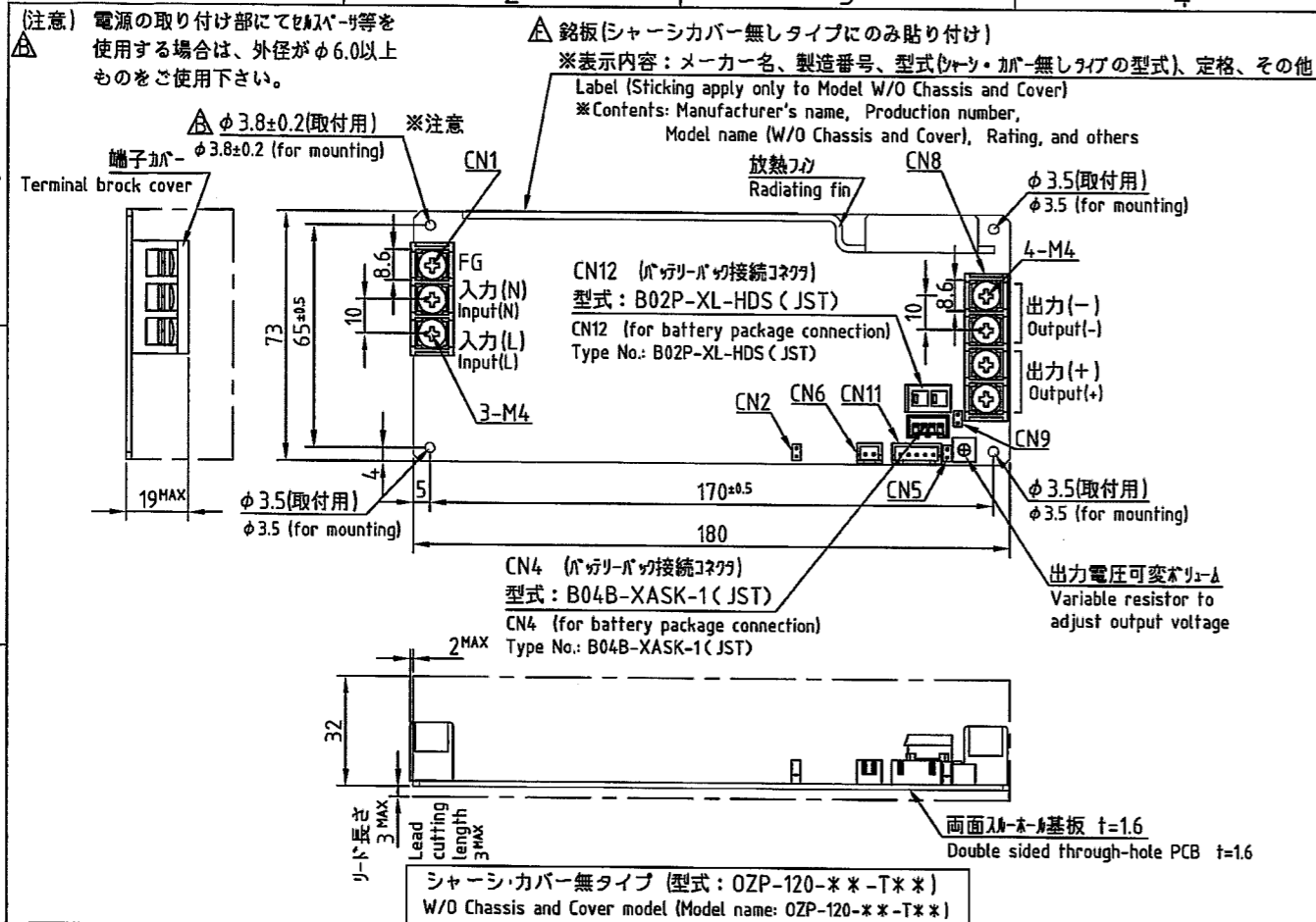
使用上の注意事項

1. 接地について ⚠ 警告
 本電源装置はクラス I 機器として製作されています。安全確保の為、適切な方法にて必ずアース端子を接地し使用して下さい。
2. 感電の危険について ⚠ 警告
 本電源装置は機器組込用として製作されています。高電圧部が存在しますので、感電の危険の無い様、適切な方法にて必ず機器に組み込み使用して下さい。また、RC 信号設定用の短絡プラグ (CN2) 及び隣接する放熱フィンが 1 次回路にある為、このプラグを操作する場合は、必ず電源の AC 入力を遮断した状態で行って下さい。
3. 基板の取り扱い ⚠ 注意
 取り扱いの際は、基板端を使用し部品面には触れないようにご注意願います。装置には間座等で基板を浮かせて取付けて下さい。また、表面実装部品を使用しておりますのでプリント基板のねじれやたわみがないように取り扱って下さい。
4. 出力短絡について ⚠ 注意
 出力端子を短絡させた場合、内部コンデンサが瞬時放電し、火花発生等により重大な事故につながる恐れが有ると共に、本電源装置の寿命にも悪影響を及ぼしますので避けて下さい。
5. 入力突入電流制御回路について ⚠ 注意
 AC 入力投入時、平滑コンデンサへのサージ電流を制限する為、パワーサーミスタを使用しています。入力断後パワーサーミスタ温度が下がらない内に入力再投入した場合、過大なサージ電流が流れる恐れがありますので必ず 60 秒以上経過後の入力再投入として下さい。
6. 出力エネルギーについて ⚠ 注意
 本製品の出力エネルギーは危険なエネルギー (240VA 以上) とみなされますので、使用者が接触することのないようにして下さい。また本製品を組み込んだ装置は、誤ってサービス技術者自身や修理時に落下した工具等が、本製品の出力端子に接触することがないように配慮して下さい。修理時には必ず入力側電源を遮断し本製品の入出力端子電圧が安全な電圧まで低下していることを確認してください。

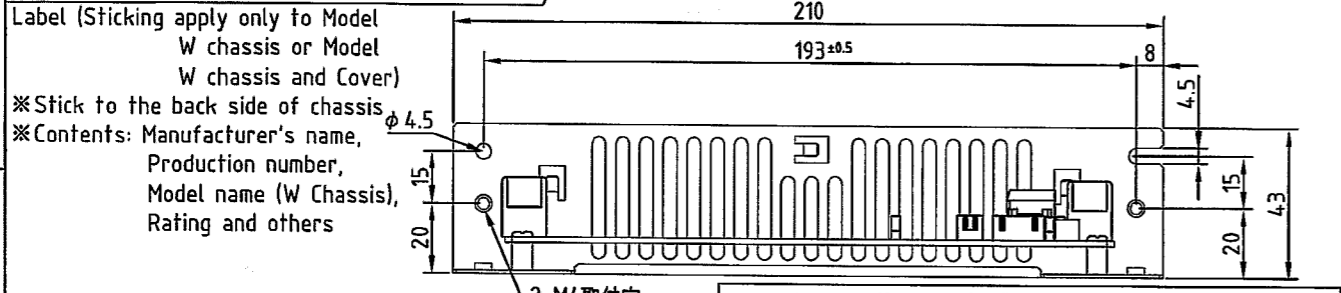


作 成	山本	検 図		承 認	製品型番 OZP-120-12/15-****-* OZP-120-24-****-*	図面番号 2881-01-4-020	11/11
--------	----	--------	--	--------	---	-----------------------	-------

株式会社 ニプロン

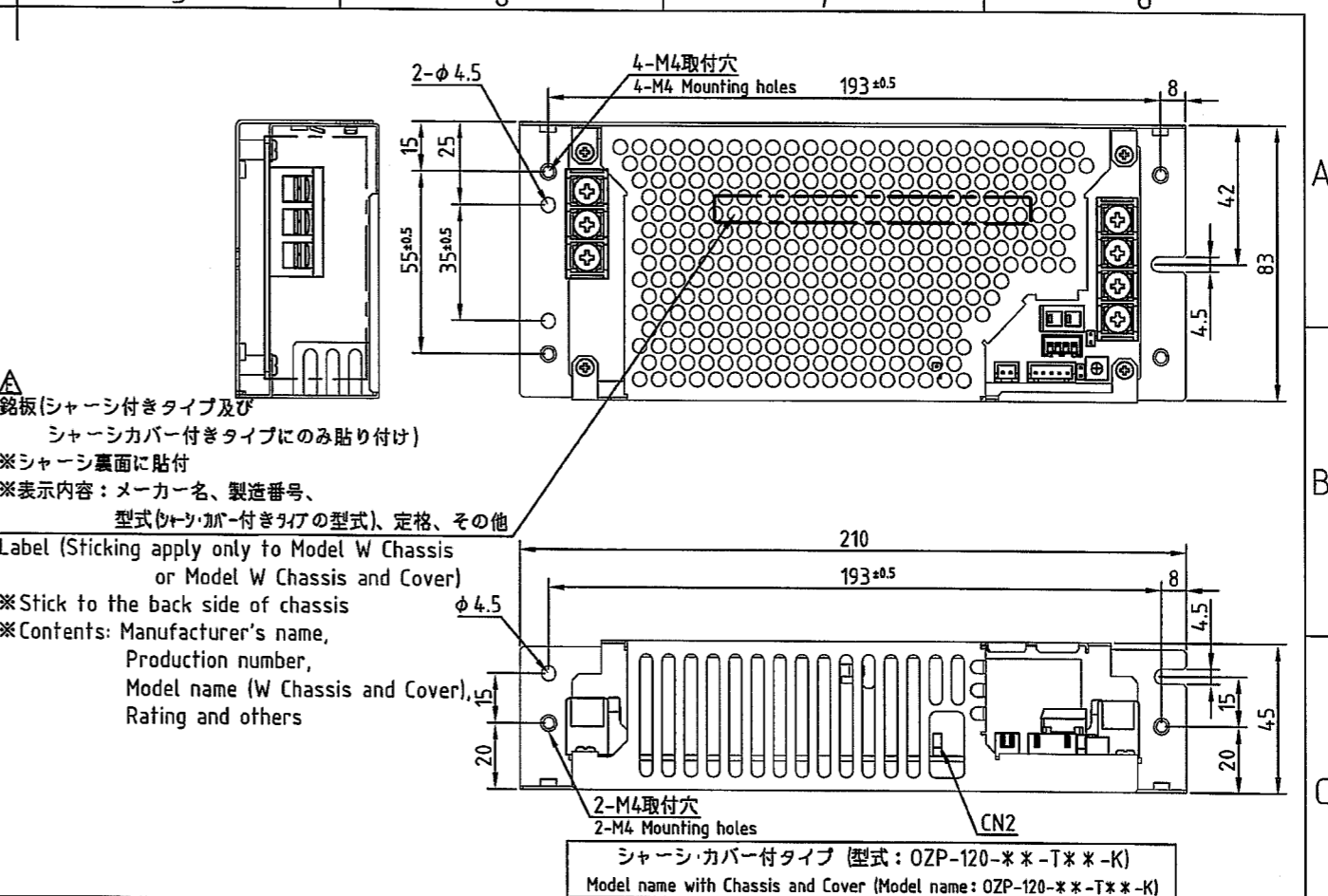


△ 銘板(シャーシ付きタイプ及びシャーシカバー付きタイプにのみ貼り付け)
 ※シャーシ裏面に貼付
 ※表示内容: メーカー名、製造番号、型式(シャシ付きタイプの型式)、定格、その他



△ 3:2016.04.14 奥平(麻) I-271004 (変更)
 ・寸法公差: ±1 (但し取付寸法は±0.5)
 ・Dimensional tolerance: ±1 (±0.5 for mounting dimension)
 △ シャーシの取付穴(M4)締め付けトルク: 1.5N・m MAX
 ・Tightening torque for chassis mounting hole (M4): 1.5N・m MAX

△ CN4, CN5, CN9, CN11, CN12は対応品のみ付属。
 右記「各種コネクタの装備について」参照のこと。
 ・CN4, CN5, CN9, CN11 and CN12 are attached only to corresponding models. Refer to "Details of connectors attached" on the right.



※コネクタピンアサイン ※Connector pinout assignment

CN6 (ON/OFF control)			CN11 (Output signal)		
PIN No.	FUNCTION	CONNECTOR TYPE	PIN No.	FUNCTION	CONNECTOR TYPE
1	+RC	B2B-XH (JST)	1	+BATT LOW	B5B-XH (JST)
2	-RC		2	-BATT LOW	
		3	+AC FAIL		
		4	-AC FAIL		
		5	-AC FAIL		

※CN6 適合ハウジング: XHP-2 (JST)
 適合ターミナル: 形: SXH-001T-P0.6 (JST) 形: BXH-001T-P0.6 (JST)
 ※CN6 Applicable housing: XHP-2 (JST)
 Applicable terminals: Reel: SXH-001T-P0.6 (JST) Bulk: BXH-001T-P0.6 (JST)

※CN11 適合ハウジング: XHP-5 (JST)
 適合ターミナル: 形: SXH-001T-P0.6 (JST) 形: BXH-001T-P0.6 (JST)
 ※CN11 Applicable housing: XHP-5 (JST)
 Applicable terminals: Reel: SXH-001T-P0.6 (JST) Bulk: BXH-001T-P0.6 (JST)

※各種コネクタの装備について ※Details of connectors attached

コネクタ名 Connector name	機能 Function	製品型式 Model name					
		OZP-120-12/15-T0*	OZP-120-12-TB*	OZP-120-24-T0*	OZP-120-24-TB*	OZP-120-30/36-T0*	OZP-120-48-T0*
CN4	バッテリーパック制御用信号 Battery package control signal	- N/A	有 Yes	- N/A	有 Yes	- N/A	- N/A
CN5	バックアップ動作モード設定 Backup operation mode setting	- N/A	- Short	- N/A	有 Yes	- N/A	- N/A
CN9	出力電圧切り換え Output voltage switching	有 Yes	- Short	- N/A	- N/A	有 Yes	- N/A
CN11	出力信号 Output signal	有 Yes	- N/A	有 Yes	有 Yes	有 Yes	有 Yes
CN12	バッテリーパック入出力 Battery package Input/Output	- N/A	有 Yes	- N/A	有 Yes	- N/A	- N/A

D版 △ ×2 2013. 3. 5 森本 I-250305(12-TB*追加) C版 △ ×1 2011. 8. 19 石橋 I-230636(30V/36Vタイプ・4.8Vタイプ内容追加)

DRAWN BY	CHECKED BY	CHECKED BY	APPROVED BY	SCALE	MATERIALS	TITLE
奥平	石橋	山田	山本	1/1		
ISSUED	2007. 5. 25			3RD ANGLE PROJECTION	FINISH	DRAWING NO. 2881-05-3-050

外観図(端子台モデル)
 Outside drawing (Harmonica terminal block model)

