

製品仕様書

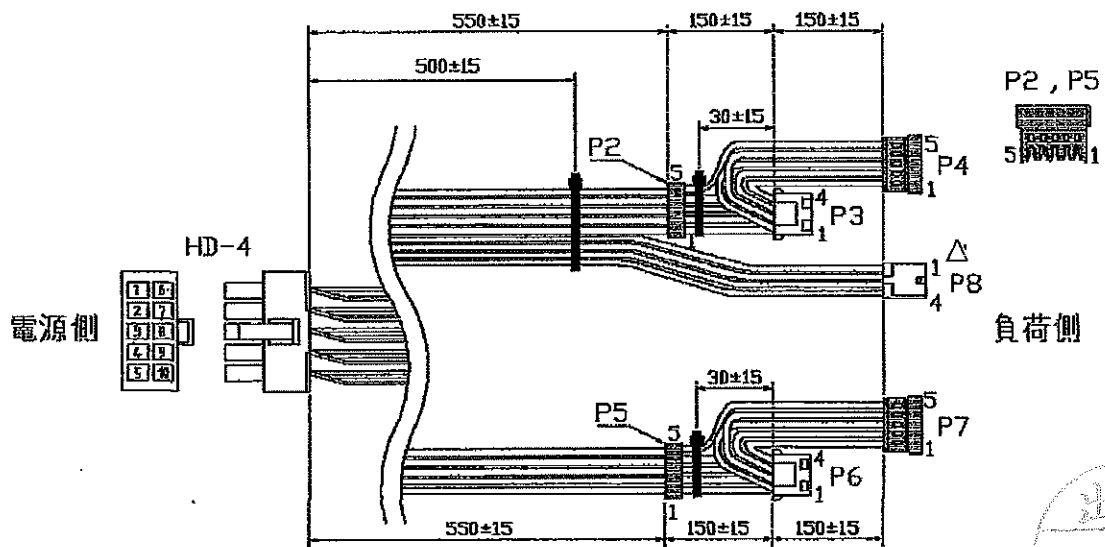
作成 2006 年 2 月 15 日

本仕様書は、HDD POWER CABLE(S-ATA)、型式：WH-PS710-850 について適用する。

一般仕様

項目	仕様	測定条件等
環境仕様	使用温度	0~70°C
	保存温度	-25 ~ 70°C
	相対湿度	10~95%
その他	無償修理期間 納入後1年間とし、弊社の責による不具合品が発生した場合には無償修理又は交換とする	但し常温・常湿・定格の条件のもとで使用するものとする

定格電流・外形・寸法等



HD-4

CONNECTION TO	PIN No.	MAX CURRENT	FUNCTION	WIRE		CONNECTOR TYPE
				COLOR	TYPE	
P2:5Pin	1	5.6A	+3.3V	ORANGE	UL1007 AWG#18	Housing CP-01110030 (CviLux) or equivalent Terminal 2PIN,3PIN,4PIN,5PIN CP-01100105 (CviLux) or equivalent
P2:3Pin	2	5.6A	+5V	RED		
P2:4Pin	3	5.6A	COM	BLACK		
P2:2Pin	4	5.6A	COM	BLACK		
P2:1Pin	5	5.6A	+12V	YELLOW		
P5:5Pin	6	5.6A	+3.3V	ORANGE	UL1007 AWG#22	Other CP-01100102 (CviLux) or equivalent
P5:3Pin	7	5.6A	+5V	RED		
P5:4Pin	8	5.6A	COM	BLACK		
P5:2Pin	9	5.6A	COM	BLACK		
P5:1Pin	10	5.6A	+12V	YELLOW		
P8:1Pin	2	5.6A	+5V	RED	UL1007 AWG#22	
P8:2Pin	3	5.6A	COM	BLACK		
P8:3Pin	4	5.6A	COM	BLACK		
P8:4Pin	5	5.6A	+12V	YELLOW		

版 △×1:2008.10.10 佐伯 I-201013(誤記修正)

作成	片岡	検図	承認	製品型番 WH-PS710-850	図面番号 2786-10-4-020
----	----	----	----	----------------------	-----------------------

定格電流・外形・寸法等

P2						
CONNECTION TO	WIRE No.	MAX CURRENT	FUNCTION	WIRE		CONNECTOR TYPE
				COLOR	TYPE	
HD-4:5Pin / P3:1Pin	1	5.6A	+12V	YELLOW	UL1007 AWG#18	Housing:CI94PFI1A10 (CvILux) or equivalent Cover:CI94PFI010 (CvILux) or equivalent
HD-4:4Pin / P3:2Pin	2	5.6A	COM	BLACK		
HD-4:2Pin / P3:4Pin	3	5.6A	+5V	RED		
HD-4:3Pin / P3:3Pin	4	5.6A	COM	BLACK		
HD-4:1Pin / P4:5Pin	5	5.6A	+3.3V	ORANGE		

P3						
CONNECTION TO	PIN No.	MAX CURRENT	FUNCTION	WIRE		CONNECTOR TYPE
				COLOR	TYPE	
P2:1Pin / P4:1Pin	1	5.6A	+12V	YELLOW	UL1007 AWG#18	Housing:LCP-04(JST) or equivalent Terminal:SLC22T-2.0(JST) or equivalent
P2:2Pin / P4:2Pin	2	5.6A	COM	BLACK		
P2:4Pin / P4:4Pin	3	5.6A	COM	BLACK		
P2:3Pin / P4:3Pin	4	5.6A	+5V	RED		

P4						
CONNECTION TO	WIRE No.	MAX CURRENT	FUNCTION	WIRE		CONNECTOR TYPE
				COLOR	TYPE	
P3:1Pin	1	5.6A	+12V	YELLOW	UL1007 AWG#18	Housing:CI94PF00100 (CvILux) or equivalent Terminal:CI94T03APP0 (CvILux) or equivalent
P3:2Pin	2	5.6A	COM	BLACK		
P3:4Pin	3	5.6A	+5V	RED		
P3:3Pin	4	5.6A	COM	BLACK		
P2:5Pin	5	5.6A	+3.3V	ORANGE		

P5						
CONNECTION TO	WIRE No.	MAX CURRENT	FUNCTION	WIRE		CONNECTOR TYPE
				COLOR	TYPE	
HD-4:10Pin / P6:1Pin	1	5.6A	+12V	YELLOW	UL1007 AWG#18	Housing:CI94PFI1A10 (CvILux) or equivalent Cover:CI94PFI010 (CvILux) or equivalent
HD-4:9Pin / P6:2Pin	2	5.6A	COM	BLACK		
HD-4:7Pin / P6:4Pin	3	5.6A	+5V	RED		
HD-4:8Pin / P6:3Pin	4	5.6A	COM	BLACK		
HD-4:6Pin / P7:5Pin	5	5.6A	+3.3V	ORANGE		



P6						
CONNECTION TO	PIN No.	MAX CURRENT	FUNCTION	WIRE		CONNECTOR TYPE
				COLOR	TYPE	
P5:1Pin / P7:1Pin	1	5.6A	+12V	YELLOW	UL1007 AWG#18	Housing:LCP-04(JST) or equivalent Terminal:SLC22T-2.0(JST) or equivalent
P5:2Pin / P7:2Pin	2	5.6A	COM	BLACK		
P5:4Pin / P7:4Pin	3	5.6A	COM	BLACK		
P5:3Pin / P7:3Pin	4	5.6A	+5V	RED		

P7						
CONNECTION TO	WIRE No.	MAX CURRENT	FUNCTION	WIRE		CONNECTOR TYPE
				COLOR	TYPE	
P6:1Pin	1	5.6A	+12V	YELLOW	UL1007 AWG#18	Housing:CI94PF00100 (CvILux) or equivalent Terminal:CI94T03APP0 (CvILux) or equivalent
P6:2Pin	2	5.6A	COM	BLACK		
P6:4Pin	3	5.6A	+5V	RED		
P6:3Pin	4	5.6A	COM	BLACK		
P5:5Pin	5	5.6A	+3.3V	ORANGE		

P8						
CONNECTION TO	PIN No.	MAX CURRENT	FUNCTION	WIRE		CONNECTOR TYPE
				COLOR	TYPE	
HD-4:2Pin	1	1.6A	+5V	RED	UL1007 AWG#22	Housing:171822-4(AMP) or equivalent Terminal:170204-1KAMP) or equivalent
HD-4:3Pin	2	1.6A	COM	BLACK		
HD-4:4Pin	3	1.6A	COM	BLACK		
HD-4:5Pin	4	1.6A	+12V	YELLOW		

備考 ※梱包について
出力ケーブルは袋に入れ、型式表示ラベルを貼り付けたものを、電源とは別に箱詰め等し、納入する。


 11.6.27
 出庫
 技術部-1
 三浦

作 成	片岡	検 査 	承 認 	製品型番 WH-PS710-850	図面番号 2786-10-4-020	2 / 2
--------	----	---	---	----------------------	-----------------------	-------