

製品仕様書

作成 1997 年 10 月 27 日


本仕様書は、機器組込型直流安定化電源装置：NSP2-180-H2D に適用する。本装置は別売の専用バッテリーパック (PS2538) を接続することにより、AC 入力停電時にも直流出力を供給する。

一般仕様 (特に指定無き場合、常温・常湿にての規定とします。)

項目		仕様	測定条件等	
交流 入 力	定格入力電圧	AC100~230V	ワイドレンジ	
	入力電圧許容範囲	AC90~253V	A	
	定格周波数	50 / 60 Hz	許容範囲 47~63Hz	
	突入電流	50Apeak 以下(AC115V), 100Apeak 以下(AC230V)	定格出力時, コールドスタート時	
	入力容量	305VA 以下 A		
	効率	65% typ(AC115V), 68% typ(AC230V)	定格出力、電池満充電時	
	力率	98% typ		
直 流 入 力	定格入力電圧	DC24V	バッテリー公称電圧値	
	入力電圧許容範囲	DC20~32V		
	入力容量	280W 以下		
	効 率	65% typ	定格入出力時	
環 境 仕 様	使用温度	0~50 °C	温度勾配 15°C/H	
	保存温度	-25 ~ 70°C	温度勾配 25°C/H	
	相対湿度	動作時 10~90%, 休止時 10%~95%	結露しないこと	
	振動	全振幅 0.15mm 周波数 10 ~ 55Hz 掃引周期 3 分 X, Y, Z 方向に各 30 分に耐えること	JIS-C0911-1960 による A	
	衝撃	加速度 10G 作用時間 10ms X, Y, Z 方向に各 1 回行い、 誤動作、損傷、緩み、外れを生じないこと	JIS-C-0912-1960 による A	
絶 縁	絶縁耐電圧	AC 入力-FG, DC 出力, DC 入力の一括接続間 AC1.5kV/分	または、120%電圧/秒	
	絶縁抵抗	AC 入力-DC 出力・DC 入力・FG 間	50MΩ 以上	DC500V
		DC 入力-DC 出力-FG 間	50MΩ 以上	常温常湿
漏洩電流	0.5mA 以下(AC100V)/1mA 以下(AC200V)		YEW. TYPE3226 相当品(1kΩ)	

備考

A版 A x B 98.1.16 松下

作 成	山本直	検 査 松 下	承 認		製品型番 NSP2-180-H2D	図面番号 2559-01-4-020A	1/6
--------	-----	------------------	--------	---	----------------------	------------------------	-----

株式会社 日本プロテクター

製品仕様書

作成 1997 年 10 月 27 日

項目	仕様	測定条件等	
その他	ラインノイズ耐力	インパルス±2kV 周期 10~50ms 以上 (パルス幅 100,800ns)	DC 出力仕様の規格内 および、誤動作を生じないこと
	衝撃電圧耐力	±4kV, モード (L-FG, N-FG) 各々 0°, 90°, 270° にて各 5 回印加し異常を生じないこと	IEC-pub801-5 に準拠
	入力帰還雑音 放射雑音	VCCI 第 1 種, FCC 規制クラス A, EN55022 規制クラス A を満足すること	電源装置単体にて測定
	高調波電流規制	IEC1000-3-2 クラス A, EN61000-3-2 クラス A を満足すること	定格入出力運転時
	安全規格	UL1950, CSA C22.2 No.234 IEC60950, EN60950 (TÜV) △	△
	冷却方式	強制空冷	
	製品品質グレード	FA	弊社規定による
	保証期間	納入後 5 年間とし、弊社の責による不具合品が発 生した場合には無償修理又は交換とする	但し、常温常湿の条件のもとで 使用するものとする
備考			

A版 △×2:2001.09.29 土田 I-130641

作成	山本直	検図	松下	承認		製品型番 NSP2-180-H2D	図面番号 2559-01-4-020 A	2/6
----	-----	----	----	----	---	----------------------	-------------------------	-----

株式会社 日本プロテクター

出力仕様								(指示無き場合、常温・常湿にての規定とする) ^A		
項目		CH1	CH2	CH3	CH4	CH5	CH6(5S) ^A	測定条件等		
出力 定格	定格電圧 (V)	5	3.3	12	-5	-12	5 ^A			
	定格電流 (A)	15	7.6	6	0.5	0.5	0.5			
	ヒート電流 (A)	20	10	8	0.5	0.5	0.5			
	最少電流 (A)	1.5	0	0	0	0	0	定電圧精度を満たす為の最小負荷電流		
	最大出力電力 (W)	合計容量 100W 以下			2.5	6	2.5	総出力 183W 以下		
出力 特性	出荷時 出力電圧 設定	電圧 (V)	5.05	3.3	12.0	-5.0	-12.0	-5.05	定格入力時 (-5V, -12V 出力は、3 端子レギュレータを使用)	
		精度 (%)	±1	±1	±3	±5 ^A	±5 ^A	±5		
		電流 (A)	5	1.5	0.5	0	0	0.3		
	総合電圧精度 (%)	±4 以下	±4 以下	±4 以下	±5 ^A 以下	±5 ^A 以下	±5 以下	温度変動、入力変動、負荷変動の総和 ^A		
	最大リップル電圧 (mV _{p-p})	50 以下	50 以下	100 以下	50 以下	100 以下	50 以下	出力コネクタよりリードを引き出し 47uf のコンデンサを付け測定		
	最大スパイク電圧 (mV _{p-p})	100 以下	100 以下	200 以下	100 以下	200 以下	100 以下			
	動的負荷変動 (mV)	100 以下	100 以下	自出力は定格、+12V 出力のみ 50⇔100%変動、その他の出力は定格						
	過電流保護(A)	17 以上 注1)	9.6 以上 注2)	9 以上	短絡保護	短絡保護	短絡保護	他出力は定格負荷	CH1, 2, 3 の過電流保護動作時は全出力を停止 ^A	
	復帰	入力再投入	入力再投入	入力再投入	自動復帰	自動復帰	自動復帰			
	過電圧保護(V)	5.5~6.5	4~4.5	14~16	-	-	-	復帰は入力再投入による ^A		
立上がり時間	100ms 以内						出力電圧が 10% から 90% に立ち上がるまでの時間 ^A			
充電電圧・電流	27.3V typ(温度 25°C, 無負荷時) 0.5±0.2A (電池電圧 24V 時)						鉛シール電池専用 ^A			
過放電防止(V)	17±1 以下(電池回路遮断)									

備考

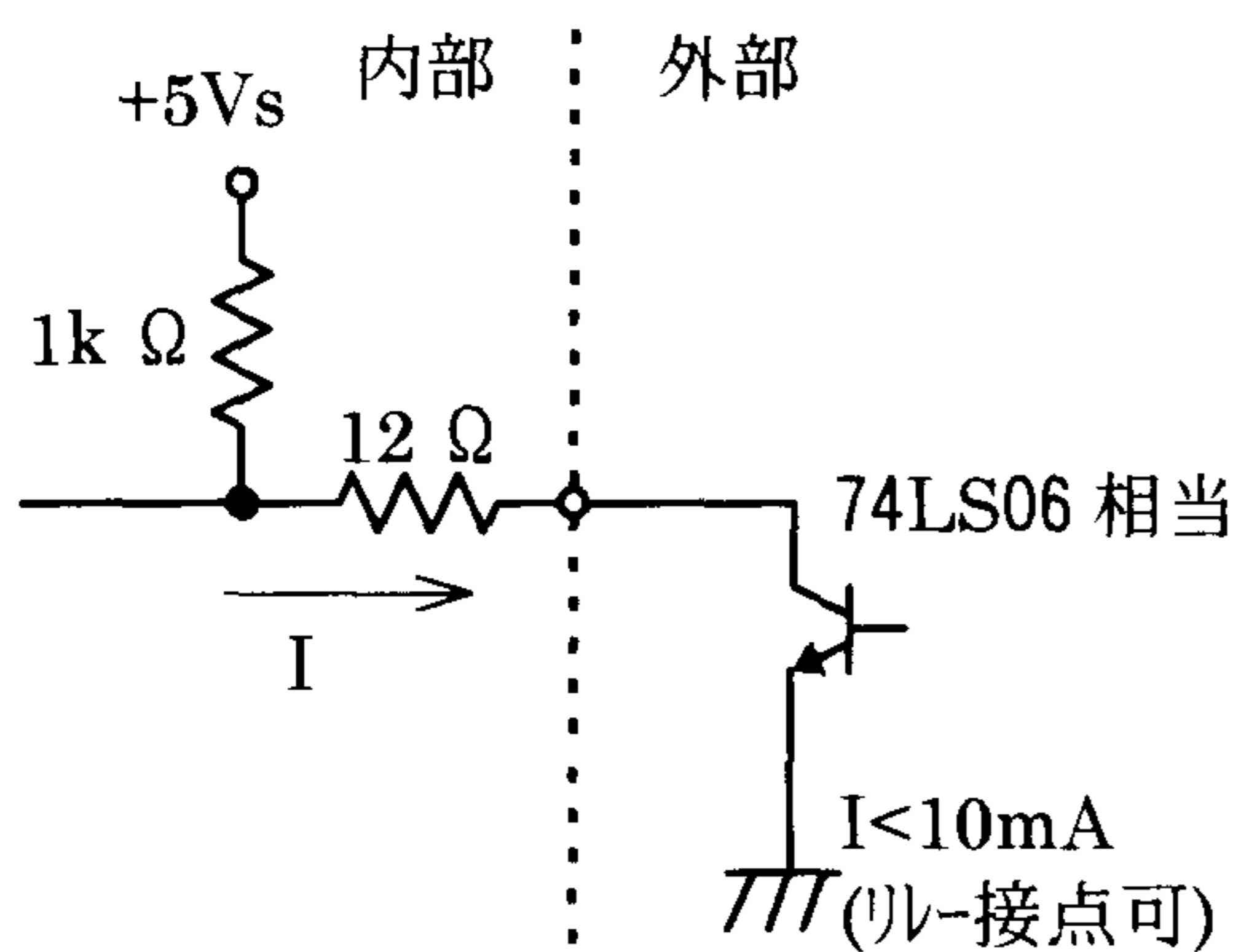
注1), 注2) 但し他出力が定格負荷以外の場合、CH1 及び CH2 の合計電流が 24.6A 以上となる値とする。

A版 Ax12, 98.1.16 株 2

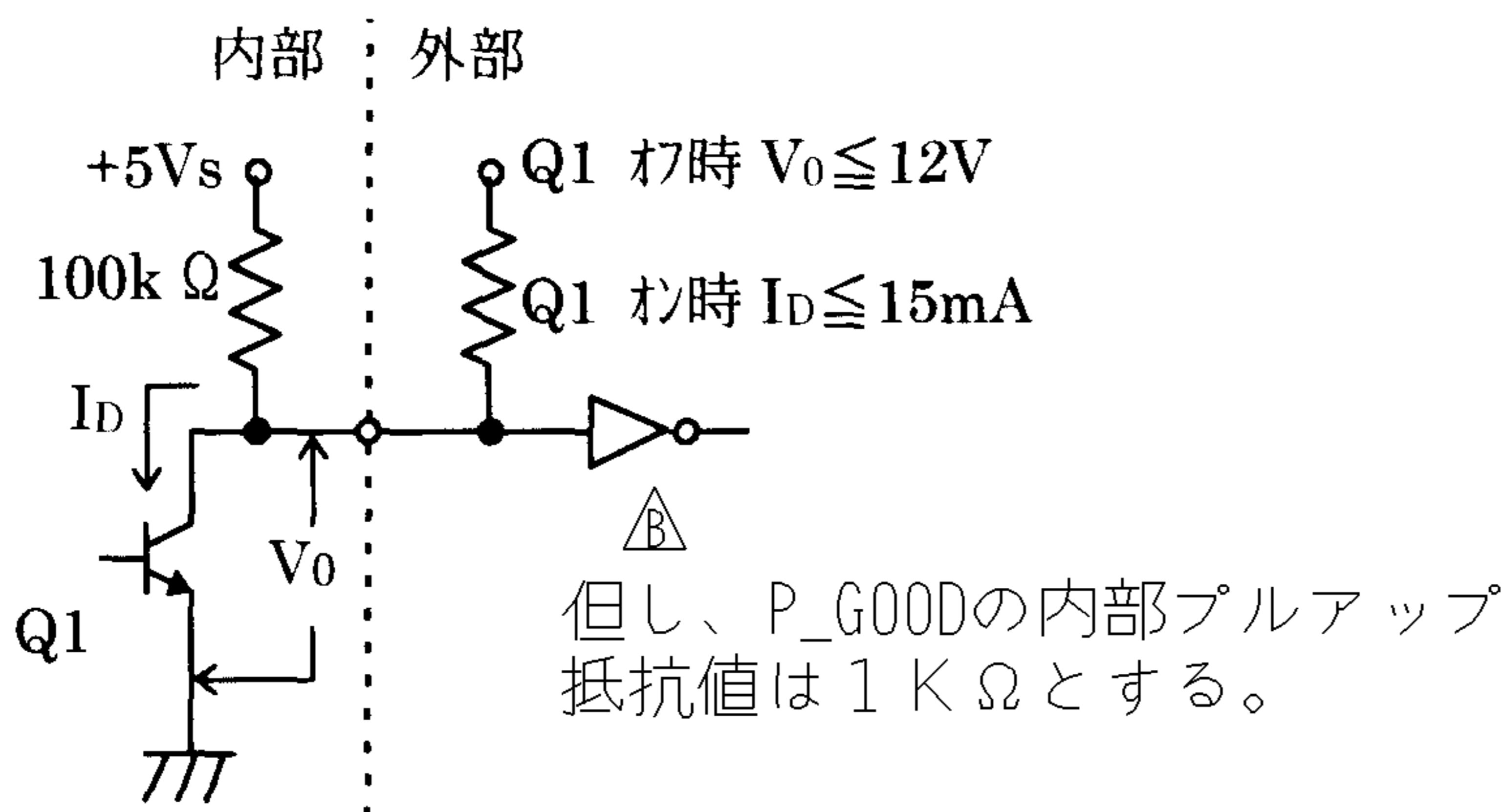
作成	山本直	検図	松下	承認		製品型番 NSP2-180-H2D	図面番号 2559-01-4-020A	3/6
----	-----	----	----	----	---	----------------------	------------------------	-----

信号入出力仕様		(指示無き場合、常温・常湿にての規定とする)
項目	仕様	
入 力	出力 ON/OFF コントロール (REMOTE ON/OFF)	'H' 又は 'OPEN' 入力時 CH1~5 出力を停止する。
	バッテリー遮断 (SHUT DOWN) 「D-SUB」	正論理 入力時バッテリー接続を遮断する。 (バッテリーバックアップ動作時のみ有効)
出 力	+5Vs	5V±5%, 0.5Amax, 短絡保護有り (上記リモート ON/OFF 信号の有無に関わらず出力する)
	出力正常信号 (POWER GOOD)	CH1(+5V)出力正常時 'H' 信号を出力する。 (検出遅延時間;200~350mS)
	停電検出信号 (AC FAIL) 「D-SUB」	AC 入力電圧低下・停電検出時 負論理 信号を出力する。 検出電圧;80Vtyp、検出遅延時間;AC 入力断後 20~40mS
	バッテリー電圧低下信号 (BATT LOW) 「D-SUB」	バッテリー端子電圧 19.3±0.5V に低下時 負論理 信号を出力する。 (但し、バッテリー未接続状態では 'H' 信号を出力しない)

(REMOTE ON/OFF)回路



(POWER GOOD)回路



シケンス信号ピン配置

CN No.	ピン No.	線色	信号名称
DSUB	1	—	BATT LOW
	4	—	SHUT DOWN
	8	—	AC FAIL
P1	8	オレンジ	POWER GOOD
	9	黄	+5Vs

DSUB MAX232(マキシム) 相当品使用
GND は、電源出力 GND と共通

備考

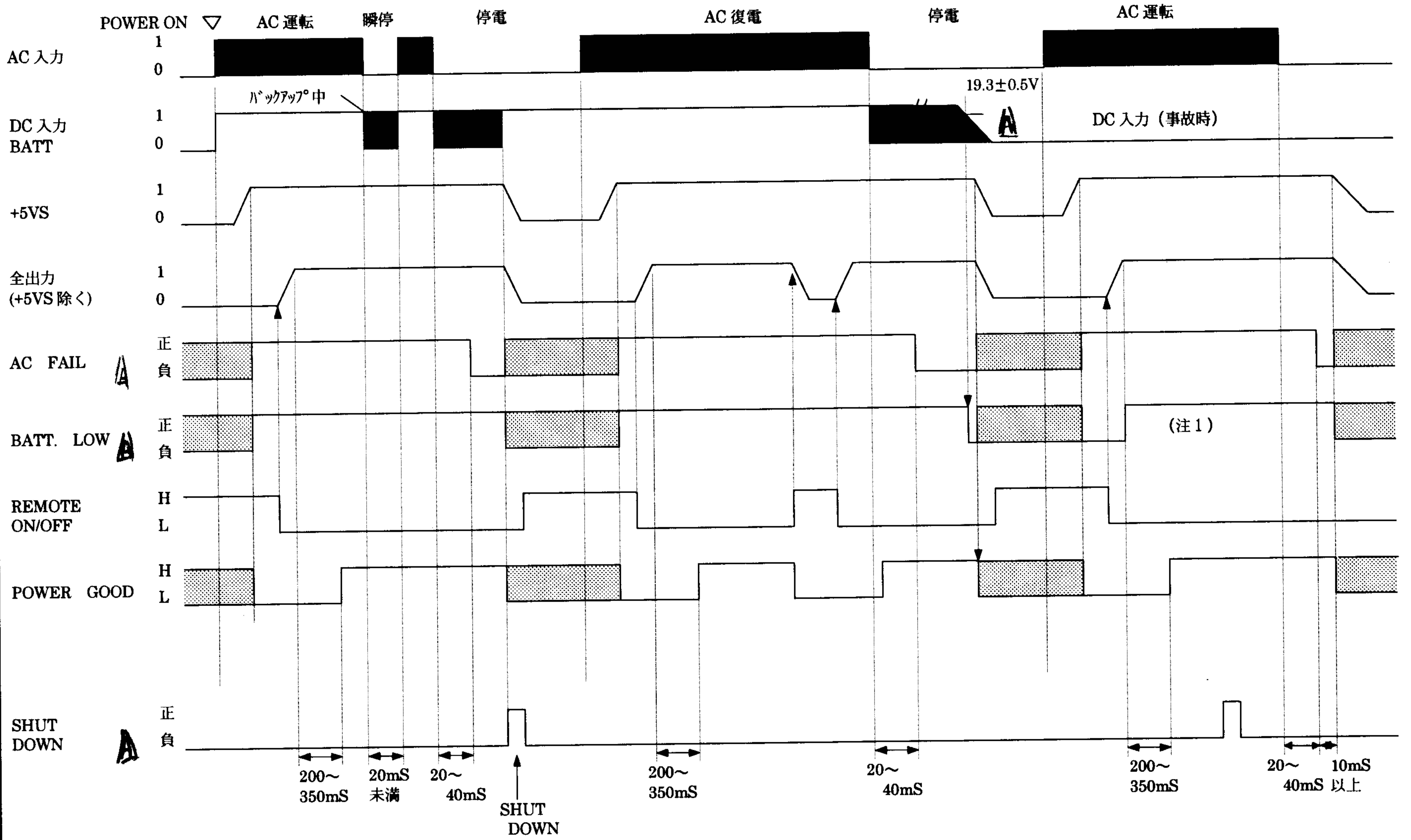
B版 △×1:2000.04.12 土田 I-120350

AR△×2 98.1.16 松下

作 成	山本直	検 査 図	松下	承 認	製品型番 NSP2-180-H2D	図面番号 2559-01-4-020B
--------	-----	-------------	----	--------	----------------------	------------------------

信号入出力仕様

(指示無き場合、常温・常湿にての規定とする)



(注1)
充電器出力があるため BATT.
LOWは出力されません。

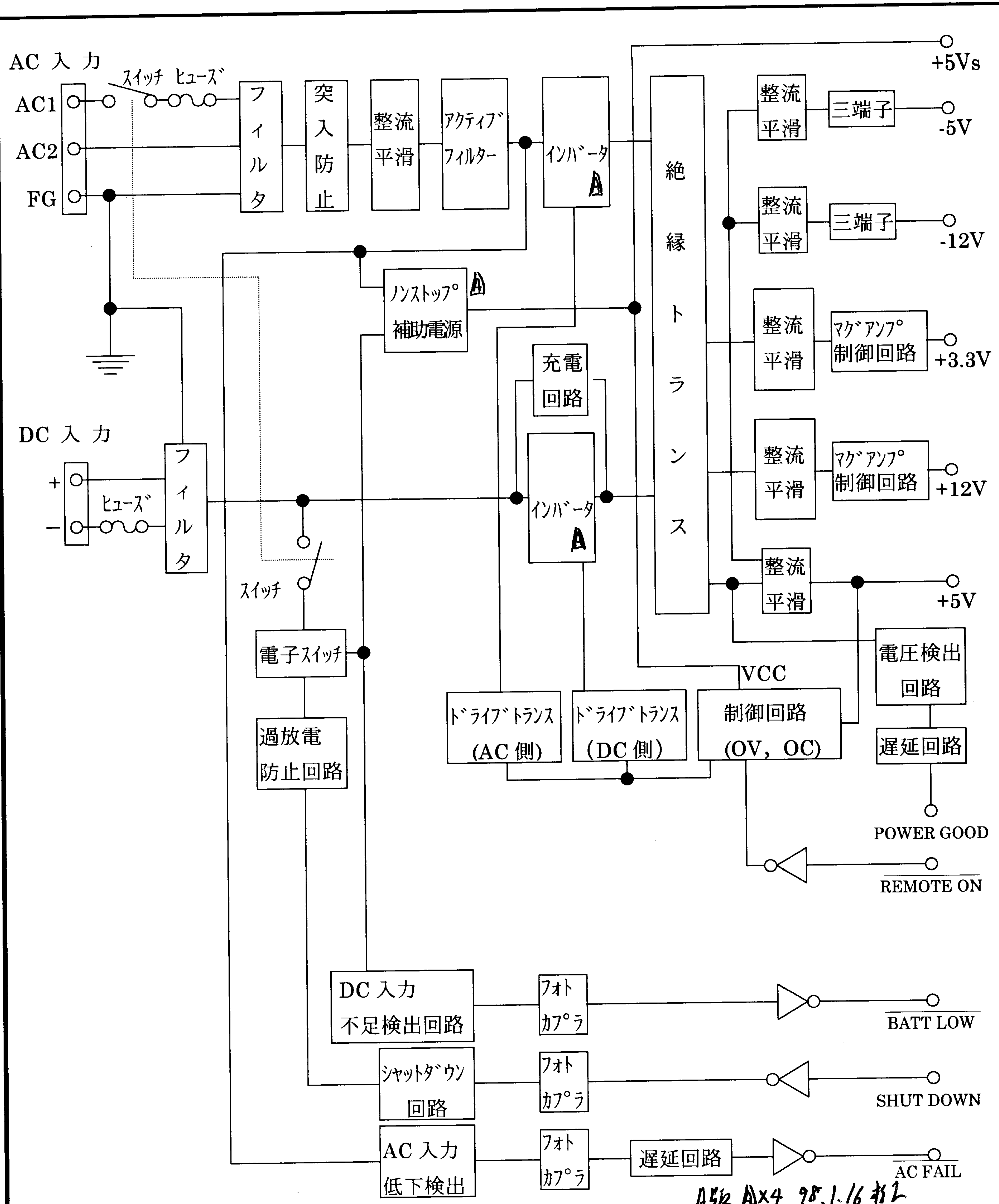
は不定領域

備考

AKK X6 98.1.16 社

作成	山本直	検図	松下	承認	技術 98.1.15 藤田	製品型番 NSP2-180-H2D	図面番号 2559-01-4-020A
----	-----	----	----	----	---------------------	----------------------	------------------------

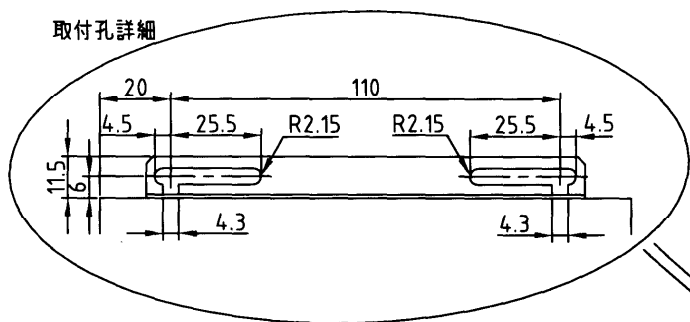
回路ブロック図



作成 山本直	検図 松 下	承認 技術 98.1.15 藤田	製品型番 NSP2-180-H2D	図面番号 2559-01-4-020A
-----------	-----------	---------------------------	----------------------	------------------------

記載の仕様または機能は、技術改善などにより予告なく変更する場合がありますのでご了承下さい

取付孔詳細

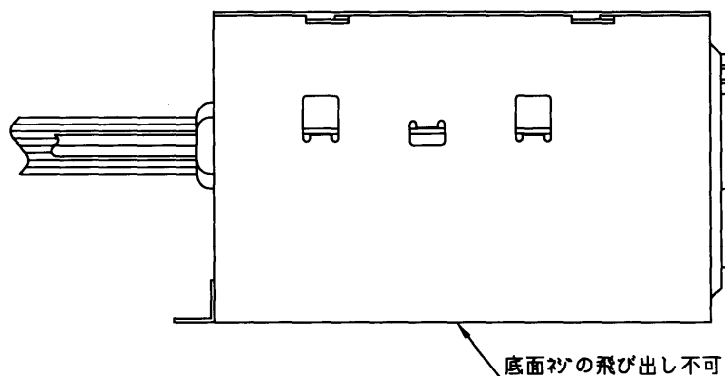
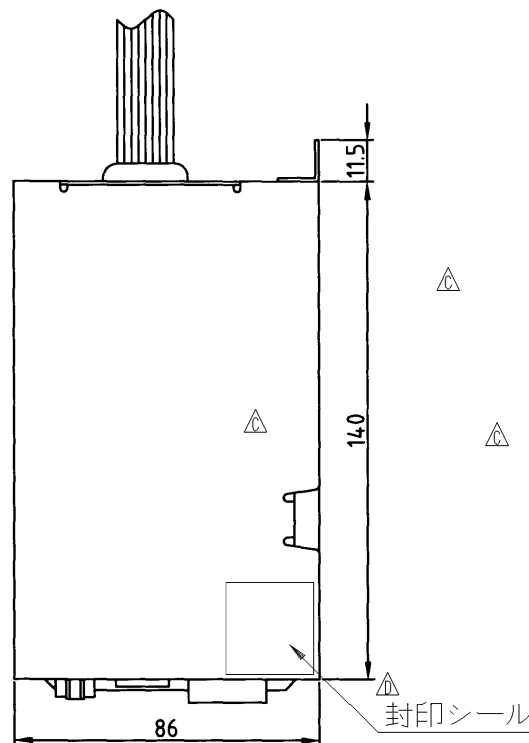
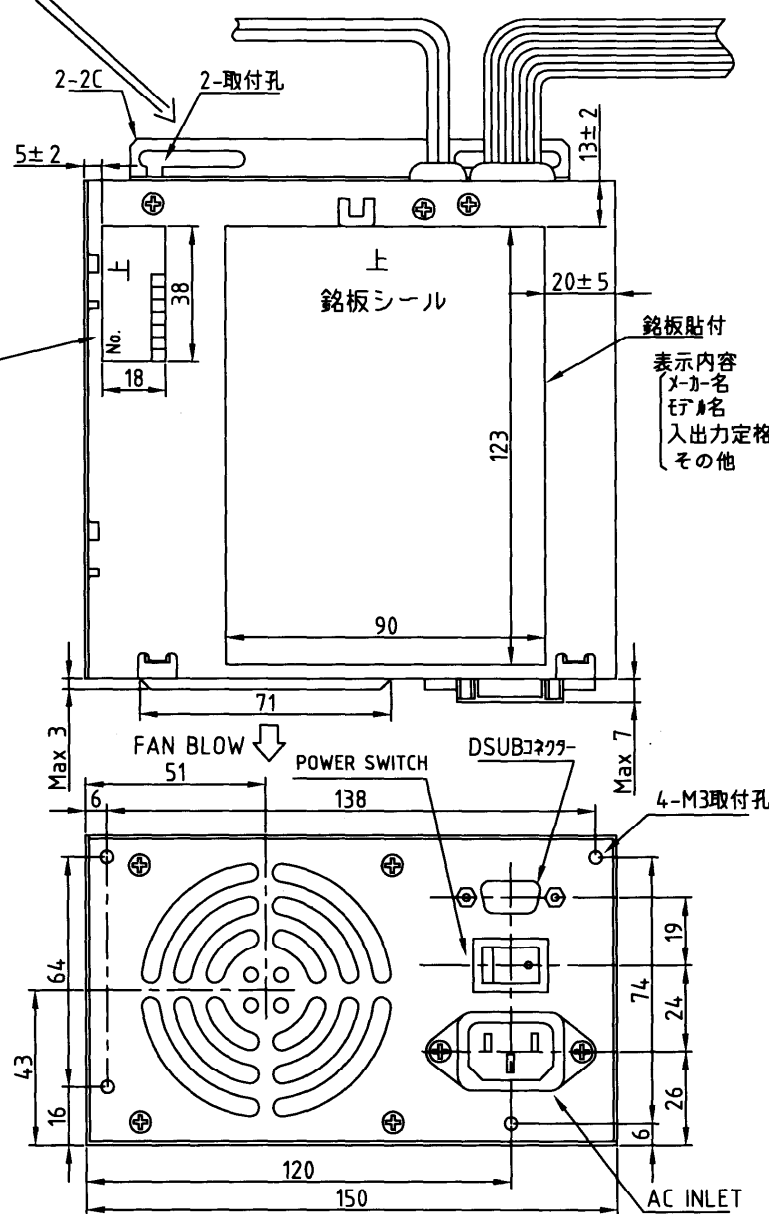
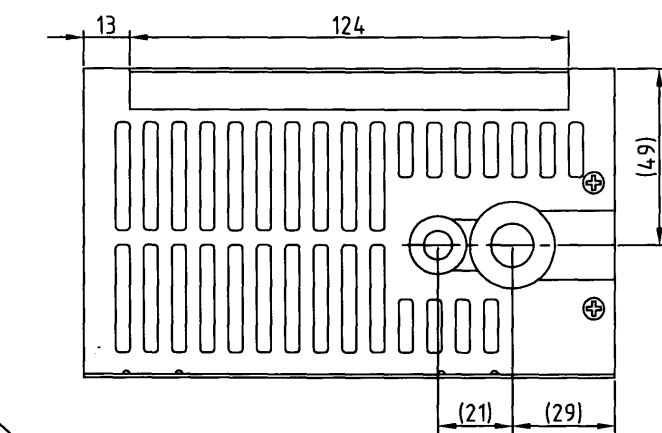


NAME	TYPE
AC INLET	IEC320準拠タイプ
POWER SWITCH	SJ-W2F4A-01BB2(リコ) or equivalent
FAN	DC12V 80□
D-SUB	Dサブ 9ピン プラタ
	六角ネジ付 (No.4-40UNC)

No. NSP2-180-H2D
0000-000 Δ
ABCDEFGHIJXX□

0000-000 製造番号 □Jマーク
XX 製造年月
Δ "無"...MDF製造
"H"...HDF製造

製番ソ-#
表示内容
製造番号
REV.
その他



指示なき寸法公差は±0.5とする

D版 △×1:2006.12.04 奥平 I-181134
C版 △×4:1999.05.20 主田 I-110506
B版 全面改訂 '98.11.17 松下 I-101022

出図
(株)ニプロン・技管

DRAWN BY	CHECKED BY	APPROVED BY	SCALE	MATERIALS	TITLE
松下	—	藤田	UNITS m/m		
ISSUED	'98.11.17		3RD ANGLE PROJECTION	FINISH	DRAWING No.
					2559-01-3-050- D