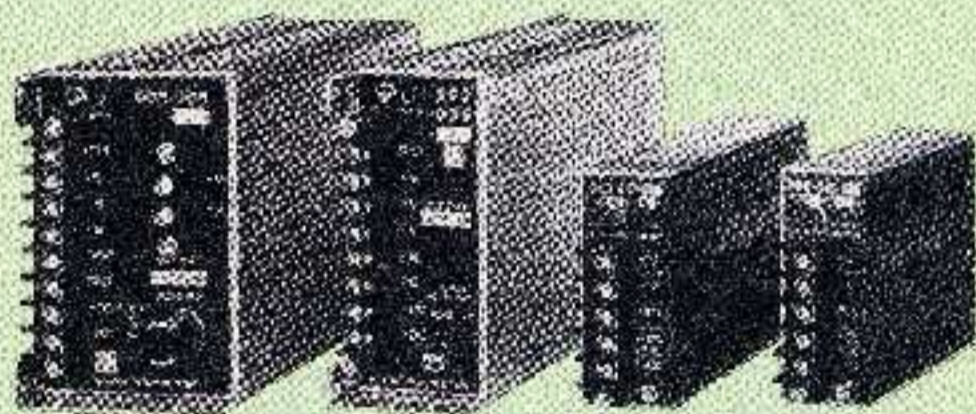
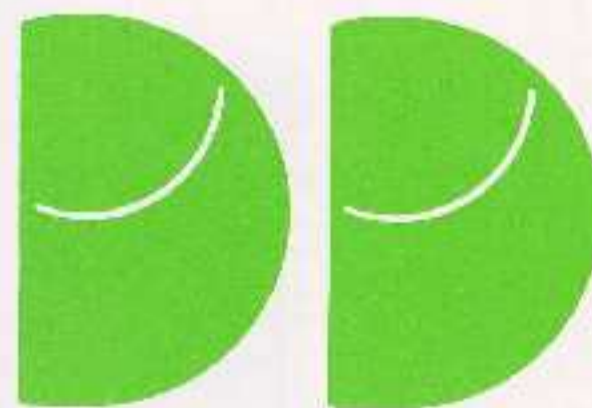


DC-DC



● DC-DC コンバータ

CONVERTER



シリーズ

DDシリーズは、DCを入力とする 重要な装置用電源として抜群の 特長を備えています。

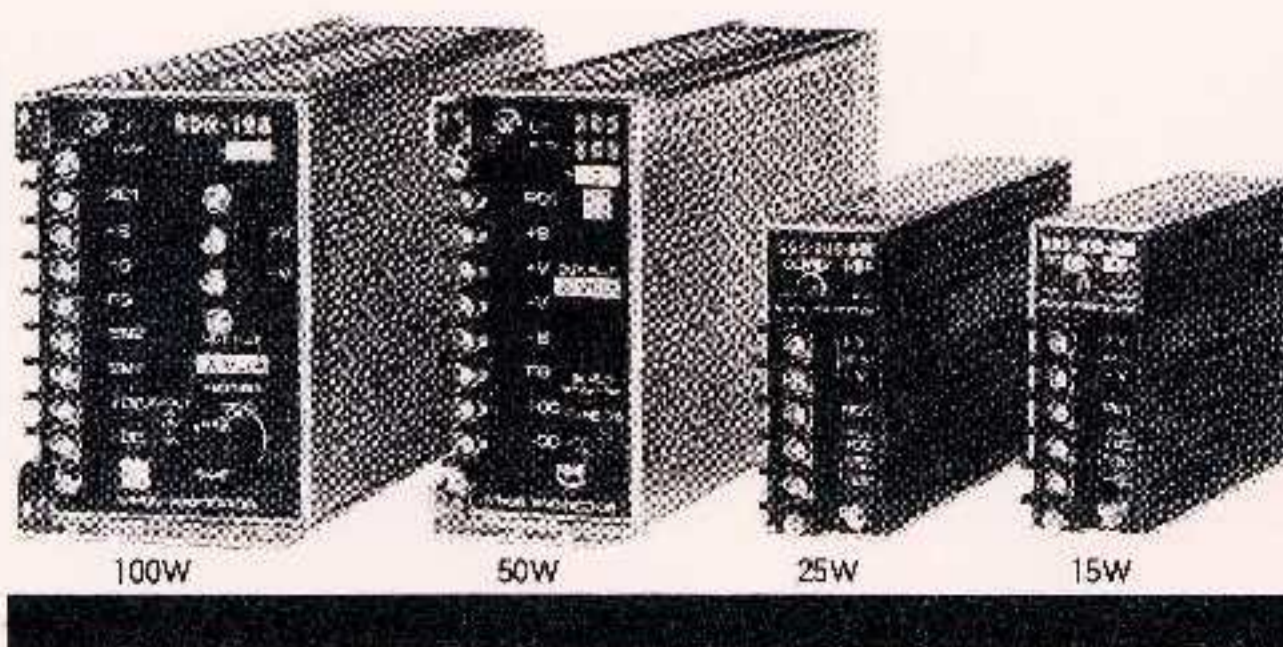
The DD series is provided with excellent features for use as a power source, using DC input.

主な用途 Main applications

- 電子交換機 Electronic exchanger
- バッテリー駆動無人車 Battery-driven man-free vehicle
- ロボット Robot
- 無人基地用機器 Equipment for man-free base
- 無停電装置 No-break power unit

特長 Features

- 制御方式は、他励式フォワード・コンバータ方式を採用していますので、出力側電解コンデンサー等の部品の信頼度が高く、回路も最も安定した方式です。
Since the equipment employs the separate-excitation type forward converter system, higher reliability can be assured for output side chemical capacitor, etc., and improved stability for circuits.
- 信頼性抜群で、実績のある完成された制御回路を、ハイブリッドICにしています。
The most refined controlling circuits with the highest dependability make up our Hybrid IC.
- 入・出力完全絶縁形で、AC1500V/Mの絶縁耐力を有します。
The input/output are completely insulated to provide the dielectric strength of AC 1500V/m.
- 全機種、過電圧、過電流保護付で、広入力範囲です。
Equipped with overvoltage protection and overcurrent protection. Covering wide range of input voltage.
- 全機種、リモートON/OFF機能付です。
The remote ON/OFF function is prepared for any type of the equipment.
- UL準拠、プリント板は、エポキシガラス材を使用しています。
Designed on UL standard. Epoxy glass print pannel is adopted.
- 入、出力の絶縁は、全て絶縁トランスで行ない、ホトカプラーは使用していません。
Insulating transformer isolates input from output in stead of photo-coupler.
- 電解コンデンサーには、細心の注意設計、105°C用を採用し制御回路は、8φの物1個でまとめています。
Greatest care is paid for the selection of Chemical Capacitors, 105°C. Only one 8φ capacitor suffices all controlling functions.
- 入力電圧を0から緩動させても破損・誤動作することなく、長時間の低入力運転にも耐えられます。
Low input voltage operation with gradual changes started from 0V is also possible.
- 長時間の連続短絡にも耐えられます。
Proof against continuous short-circuits.



御注文の際の形式指定
Ordering way

DD2-015-5

シリーズ名 入力電圧 出力容量(15W) 出力電圧(5V)
Name Input voltage Output capacitance Output voltage
1...DC12V用
2...DC24V用
4...DC48V用

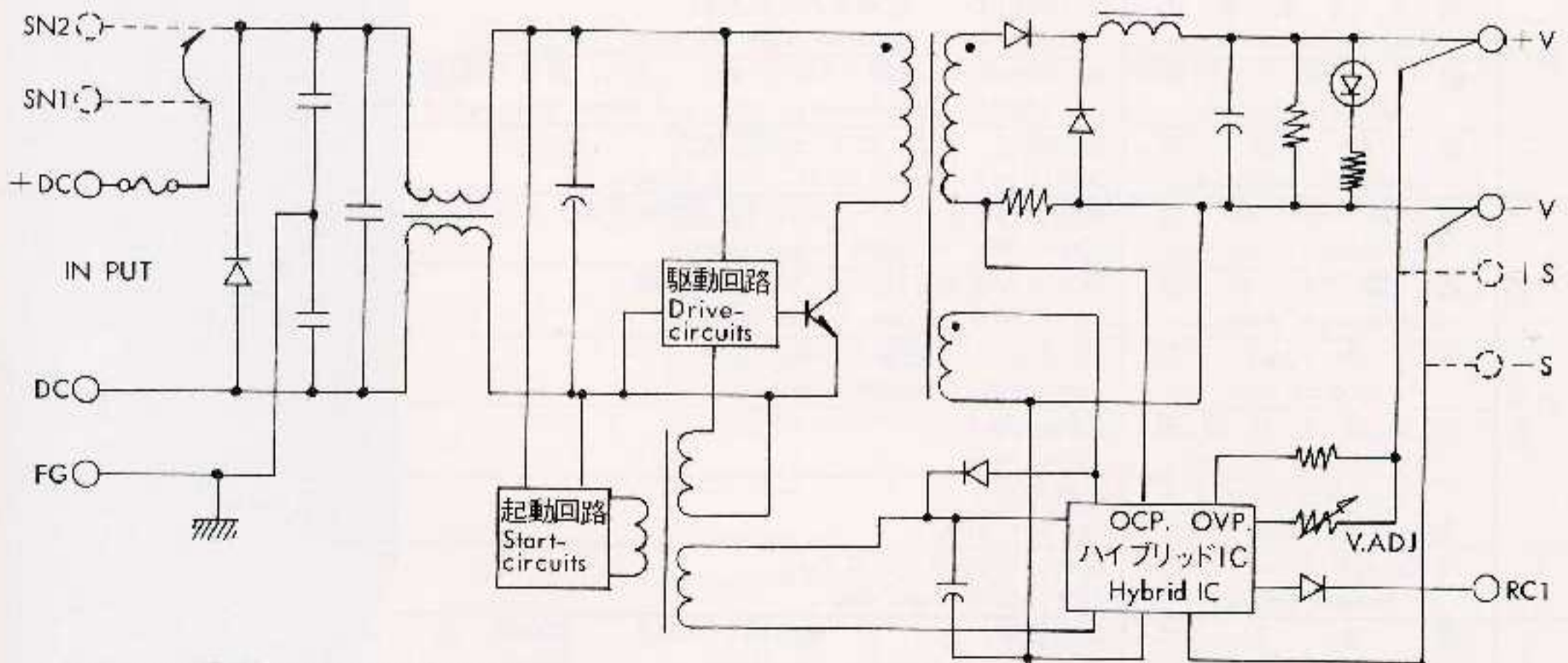
形名・定格一覧表

List of type names/ratings

入力電圧 Input voltage	出力容量 Output	形名 内出力電圧 Type	出力電圧・出力電流(周囲温度50°C) Output voltage and Output current at 50°C						外形(mm) External W×D×H	重量(kg) Weight
			5V	9V	12V	15V	24V	48V		
DC12V (9~18V)	15W	DD1-015-□	3A	1.7A	1.3A	1A	0.7A	0.35A	36×109×85	0.31
	25W	DD1-025-□	5A	2.8A	2.1A	1.7A	1.1A	0.55A	36×150×85	0.48
	50W	DD1-050-□	10A	6A	4.5A	3.6A	2.3A	1.1A	53×225×120	0.8
DC24V (18~36V)	15W	DD2-015-□	3A	1.7A	1.3A	1A	0.7A	0.35A	36×109×85	0.31
	25W	DD2-025-□	5A	2.8A	2.1A	1.7A	1.1A	0.55A	36×150×85	0.48
	50W	DD2-050-□	10A	6A	4.5A	3.6A	2.3A	1.1A	53×225×120	0.8
	100W	DD2-100-□	20A	12A	9A	7.5A	5A	2.5A	77×225×120	1.4
DC48V (36~72V)	15W	DD4-015-□	3A	1.7A	1.3A	1A	0.7A	0.35A	36×109×85	0.31
	25W	DD4-025-□	5A	2.8A	2.1A	1.7A	1.1A	0.55A	36×150×85	0.48
	50W	DD4-050-□	10A	6A	4.5A	3.6A	2.3A	1.1A	53×225×120	0.8
	100W	DD4-100-□	20A	12A	9A	7.5A	5A	2.5A	77×225×120	1.4
DC24V (18~42V)	60W	DPS472	DC120V 0.5A (at -10~70°C)						77×225×120	1.4

■ は受注生産品 □ は在庫品

ブロック結線図
Block diagram



SN1、SN2端子は100Wタイプのみ有
The SN1 terminal and SN2 terminals are prepared for type 100W only.

-S、-B端子は50W・100Wタイプのみ有
The -S terminal and -B terminal are prepared for type 50W/100W only.

●電源(心臓)は、絶対につぶれてはならない。

The power source, the heart of the machine, must never run down.

●機器(人体)の寿命(天命)迄は、清い電圧(血液)を送り続けなければならない。

The power source must supply the equipment steadily with the correct voltage until it comes to life.

と云う思想に基づいて、設計及び製作をしています。

共通仕様

Common specification

項目 Items		仕様・規格 Specifications		
入力条件 Input conditions	入力電圧 Input voltage	DD1-Type	DC12V (DC 9V~18V)	
		DD2-Type	DC24V (DC18V~36V)	
		DD4-Type	DC48V (DC36V~72V)	
	入力電流 Input current	I_{IN} …… Input current	$I_{IN} = \frac{V_o \times I_o}{V_{IN} \times \eta}$	
		V_{IN} …… Input voltage		
		I_o …… Output current		
		V_o …… Output voltage		
		η …… Efficiency		
	効率 Efficiency	15W Type	70% Typ.	
		25W Type	71% Typ.	
50W Type		68% Typ.		
100W Type		68% Typ.		
性能 Performance	入力変動 Line regulation	0.5% max. (50W, 100W Type) 1.0% max. (15W, 25W Type) Input voltage (min.~max.) at constant Load		
	負荷変動 Load regulation	0.5%以下 無負荷から全負荷 0.5% max. No load to full load	入力条件 定格一定 at constant input	
	温度変動 Temperature regulation	±1.0%以下 +1.0% max. at 0~50°C		
	ドリフト Drift	0.5%以下 0.5% max. 10min. to 8 hour. at 25°C		
	総合変動 Total regulation	±3%以下 入力変動、負荷変動、温度変動、ドリフトの総条件に於いて ±3% max. Comprising line regulation, load regulation, temperature, drift		
	リップル電圧 Ripple voltage	50mv P-P max. (5V Type) 100mv P-P max. (12V~48V Type)		
	ノイズ電圧 Noise voltage	出力電圧×1% 50mv P-P 以下 output voltage×1% + 50 mv P-P max.		
	電圧可変範囲 Voltage adjustable range	±10%以上 定格入力定格負荷 ±10% min. at rated input and load		
	耐電圧 Dielectric strength	AC1500V 1分間 (入力一括) (出力、筐体一括)間 AC 1500V 1 min between input and output with output connected to frame		
	絶縁抵抗 Isolation resistance	DC500V メガーにて 50MΩ 以上 50MΩ min. Tested by DC 500V meggar		
その他 Others	過電圧保護 Overvoltage protection	定格出力電圧の120~140% (出力遮断方式、入力再投入で復帰) 120~140% of rated output voltage		
	過電流保護 Overcurrent protection	最大出力電流の110~140% 自動復帰 110~140% of max. output current		
	保持時間 Holding time	10mS 以上 最低入力時 10ms min. at min. input		
	出力立上り時間 Output rise up time	200mS 以下 200ms max.		
	リモートON-OFF Remote ON/OFF control	全機種あり For any type		
	リモートセンシング Remote sensing	50W, 100Wタイプはあり 50W, 100W Type only		
環境 Environmental conditions	環境条件 Environmental condition	周囲温度 動作時 0~50°C 保存時 -20~175°C Ambient temperature Operation Storage	湿度 30~90% Humidity	
	振動 Vibration	振幅 2mm 振動数 10~25% を周期 3分間を 1時間後異常ない。 Tested for 1 hour under 2 mm 10~25% 3 min.		
	衝撃 Impact	衝撃加速度 20G 10mS X Y Z 各 3方向 1回後異常ない。 Tested under 20G 10ms. XYZ, once for each direction		

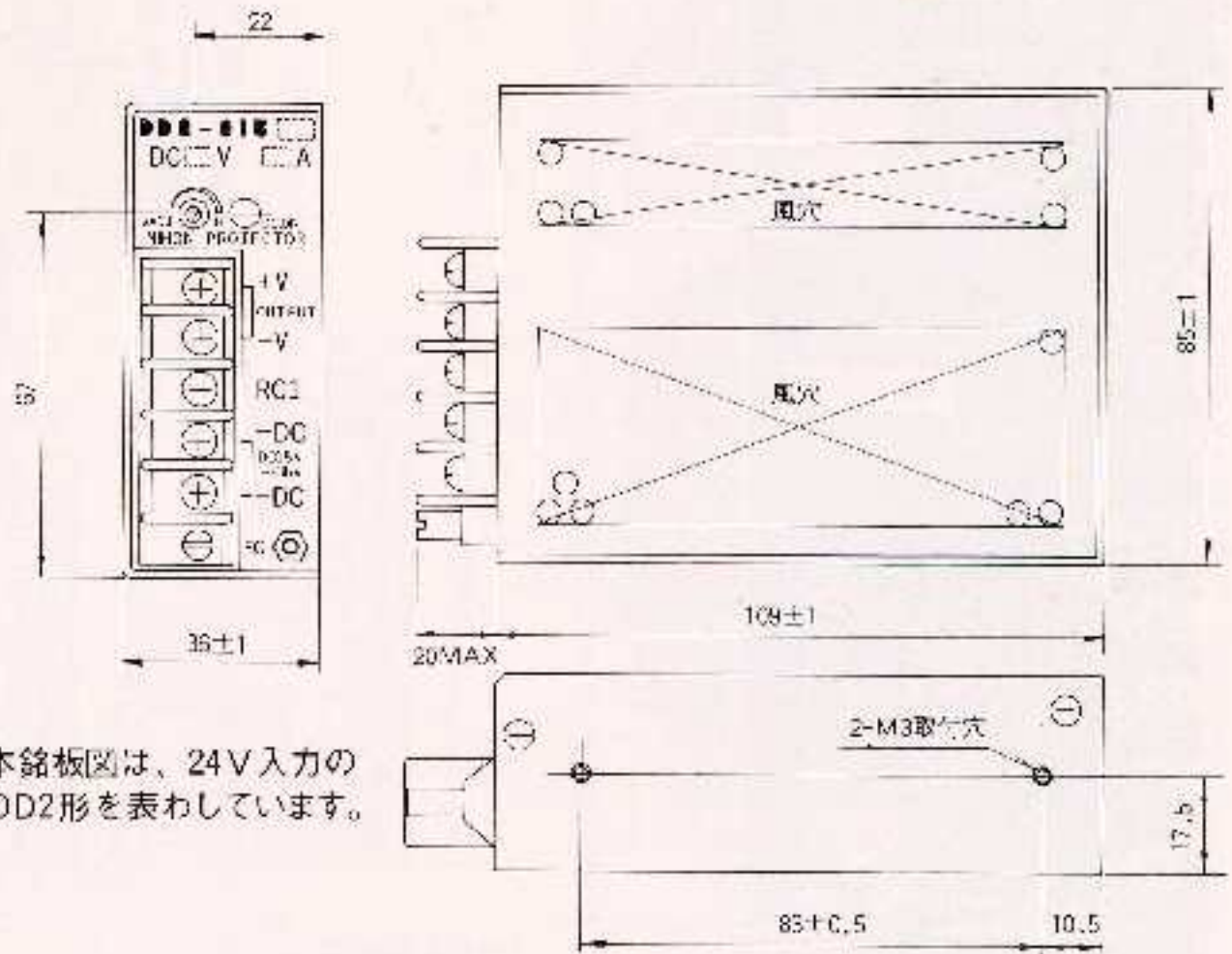
外形寸法図
External Appearance

DIMENSION : mm

15W

出力

Output 15W Type



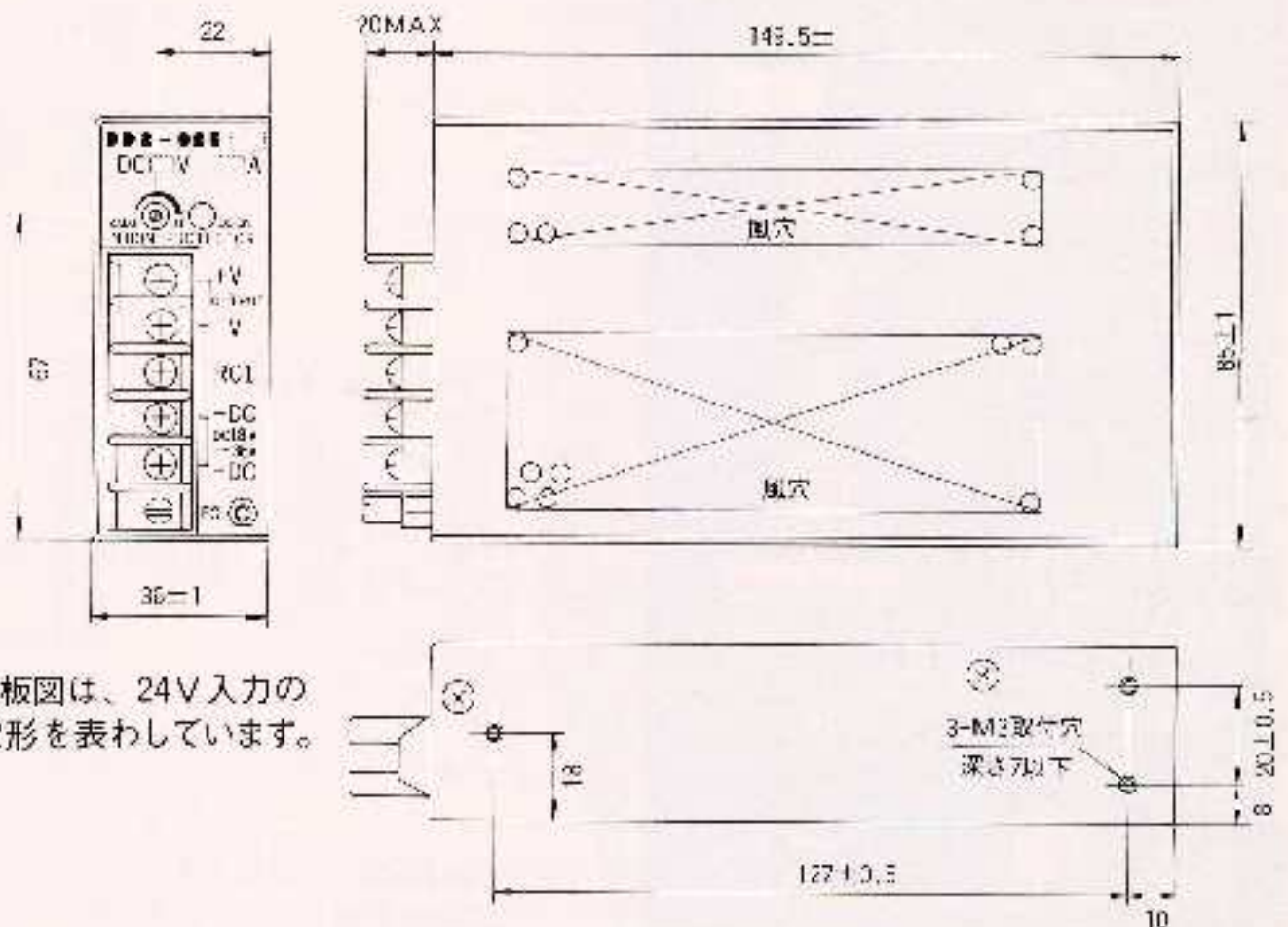
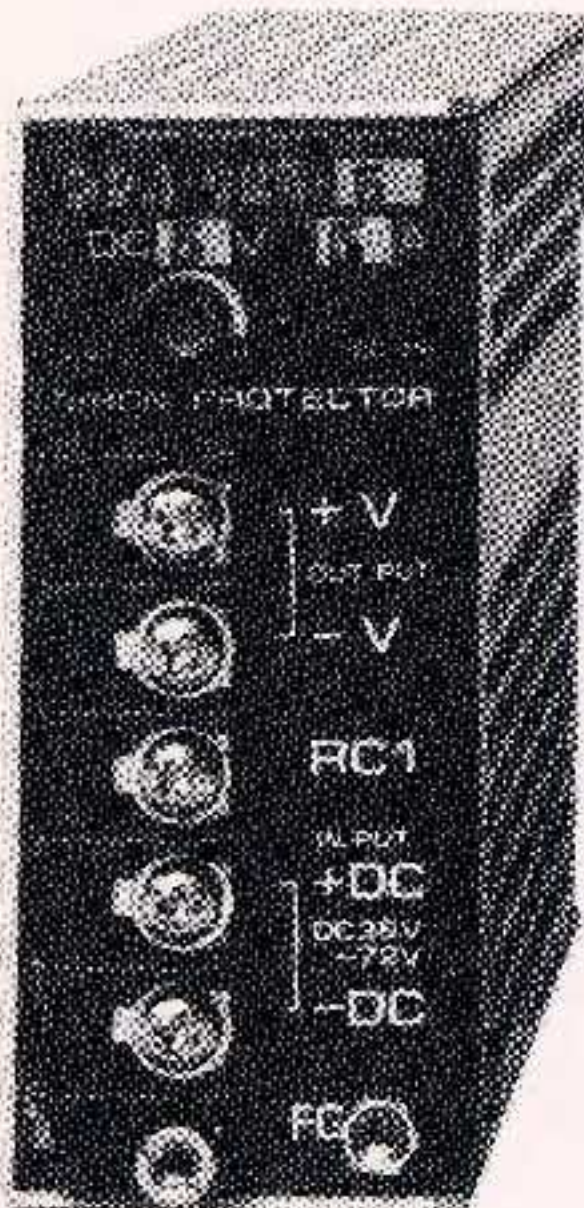
(注) 本銘板図は、24V入力のDD2形を表わしています。

DIMENSION : mm

25W

出力

Output 25W Type



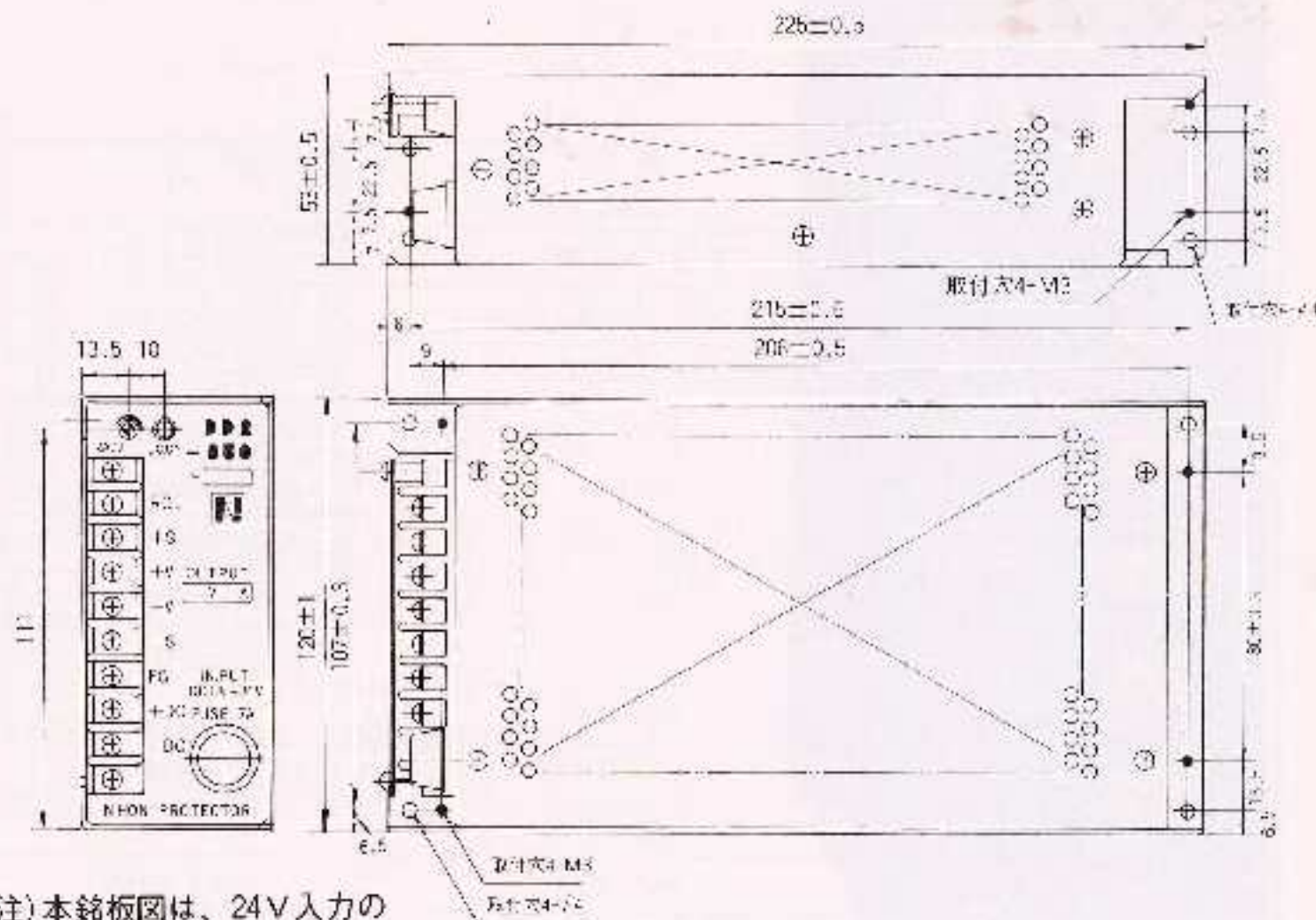
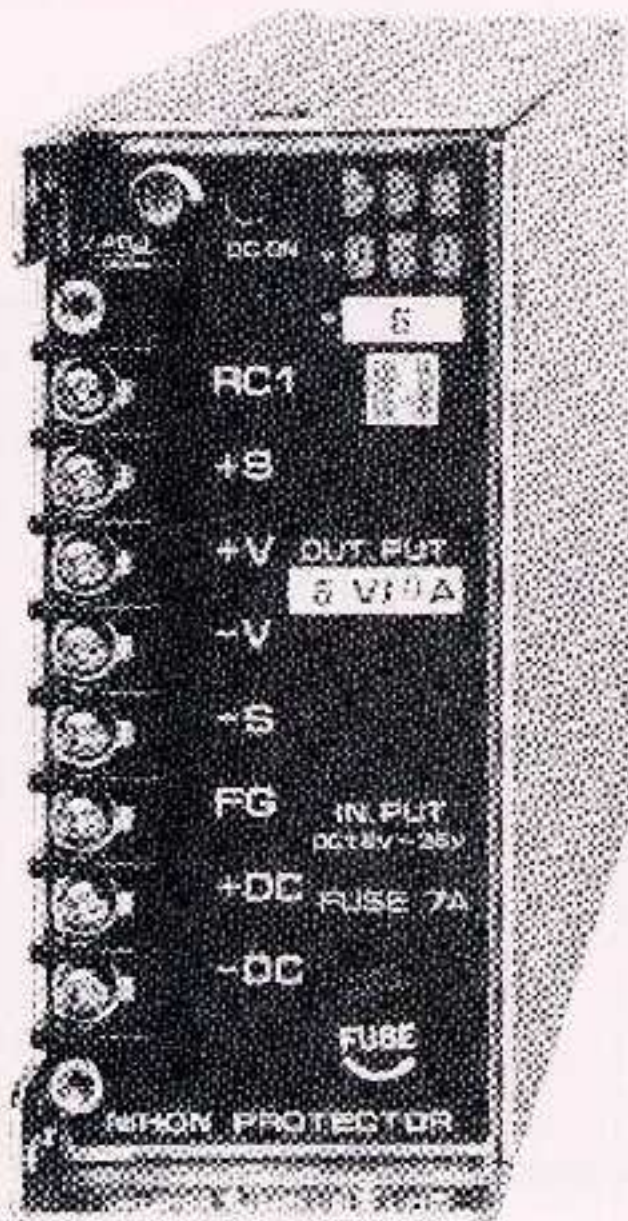
(注) 本銘板図は、24V入力のDD2形を表わしています。

外形寸法図
External Appearance

DIMENSION : mm

50W

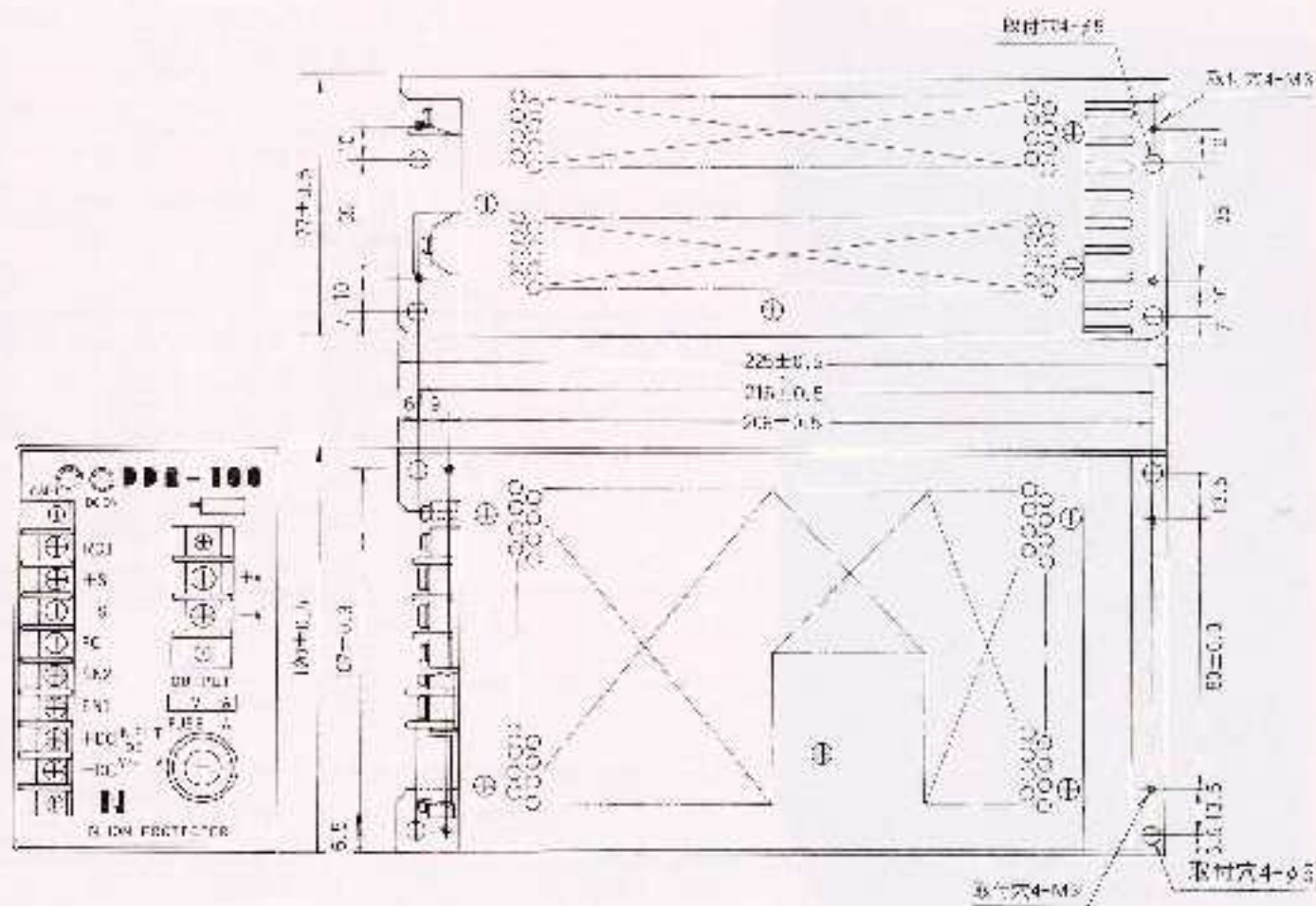
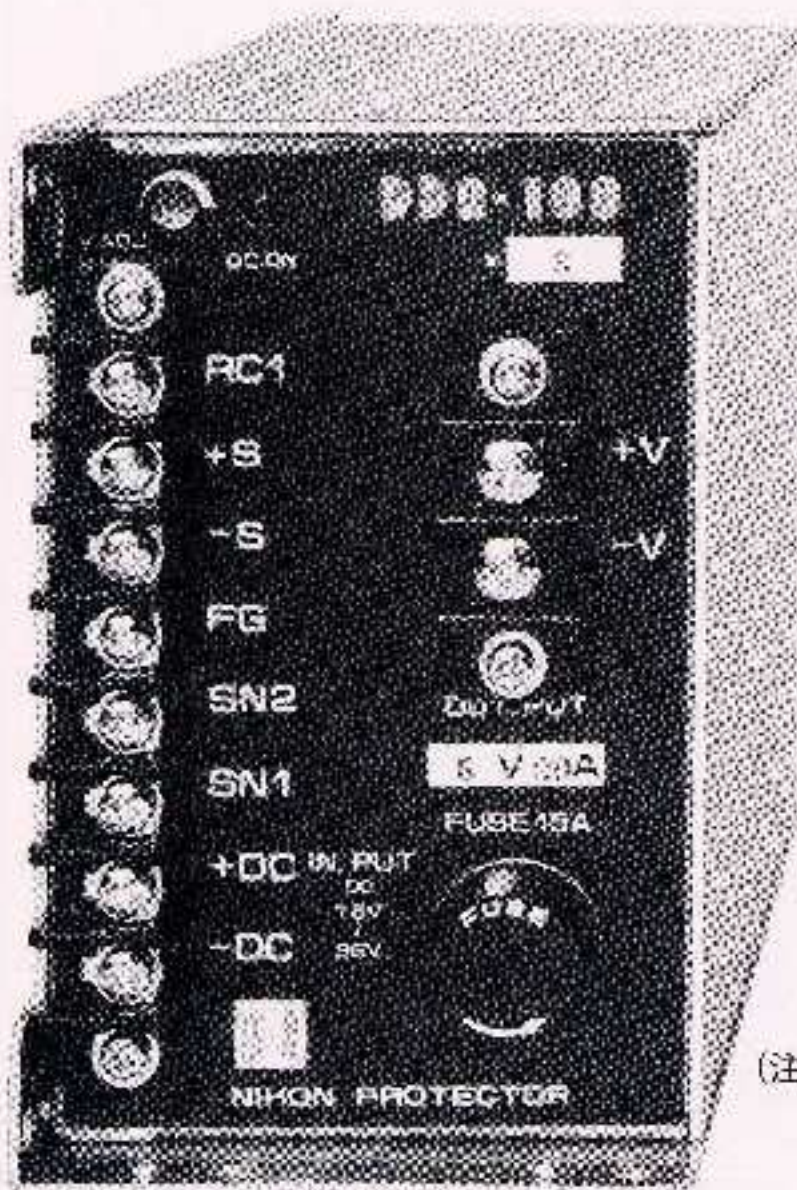
出力
Output 50W Type



DIMENSION : mm

100W

出力
Output 100W Type



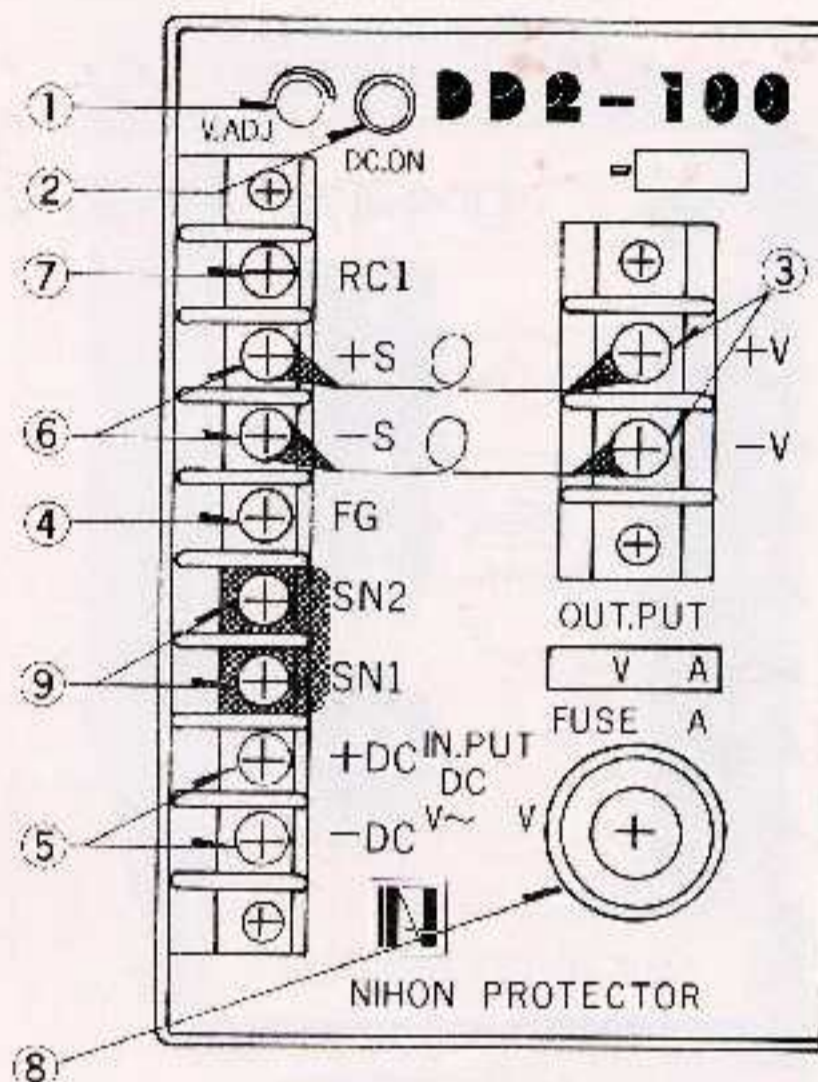
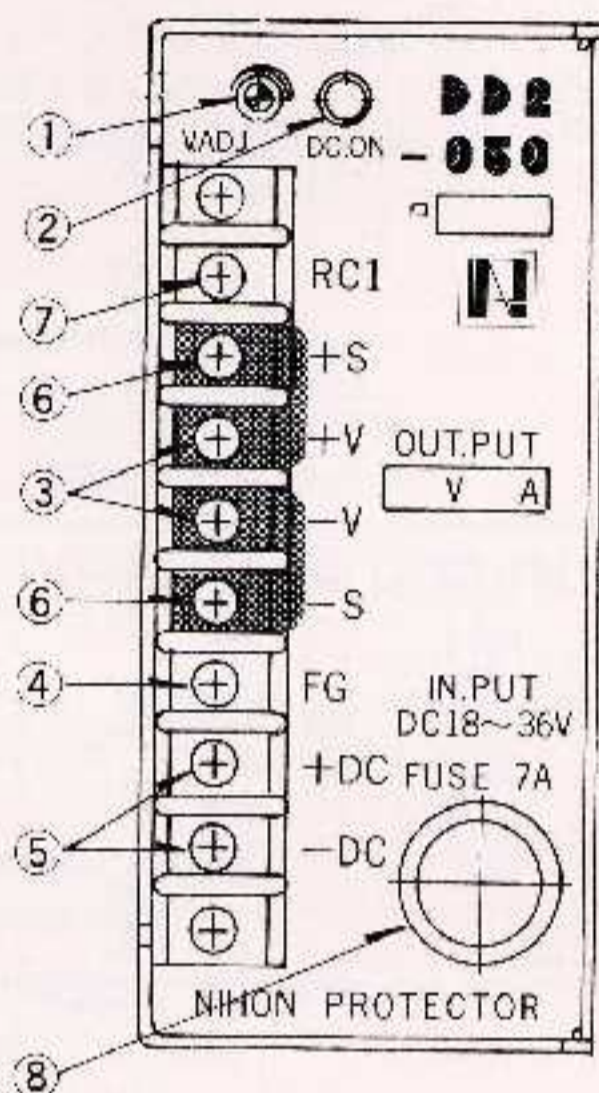
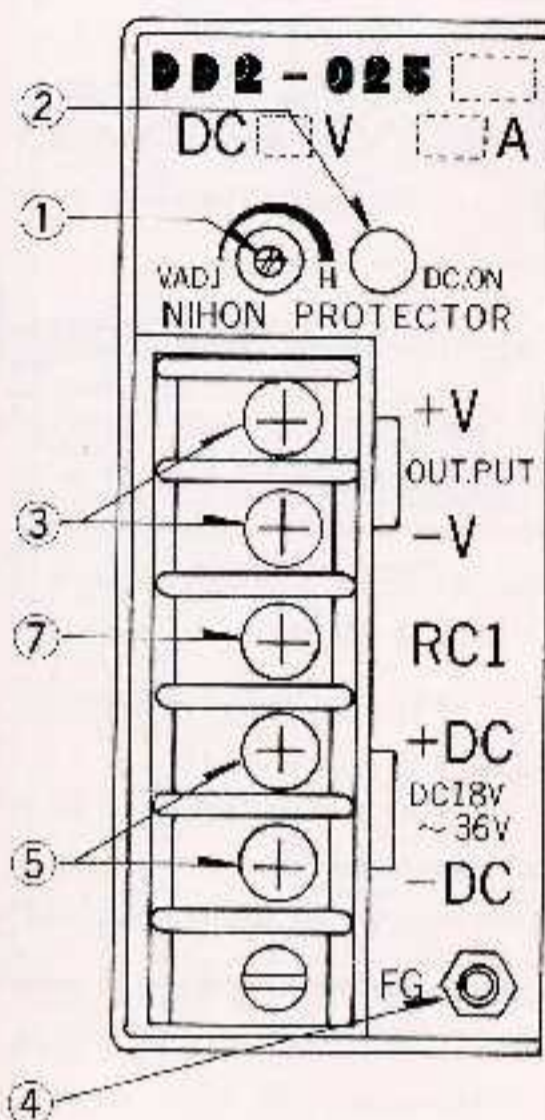
端子部名称及び機能

Names and functions of each terminal

15W, 25W Type

50W Type

100W Type



- ① 出力電圧調整ボリューム (右廻し電圧増)
Output voltage trimmer
(clockwise turn raises voltage)
- ② 出力表示ランプ Output lamp
正常出力時に点灯します。
Lighted when normally output.
- ③ 直流出力端子 DC output terminal
負荷線を接続します。
配線は、ツイスト線又は、ペア線で行ない、入力側の配線と分離して下さい。
Twisted cord or pair-cord should be connected, separate from input.
- ④ フレームグラウンド端子 F. G. terminal
- ⑤ 入力端子 Input terminal
直流電源を接続します。1、一極性に注意して下さい。
Connect DC.
電圧値に、ご注意下さい。
(Check voltage, Polarity is inter changeable)
電線はツイスト線又は、ペア線で行ない、出力側の配線と分離して下さい。
Twisted cord or pair-cord should be used, separate from output.
- ⑥ リモートセンシング端子 (+S、-S)
Remote sensing terminal (+S, S)
負荷までの配線ドロップを補正する場合にショートバーを外して配線して下さい。通常はショートバーで短絡してあります。

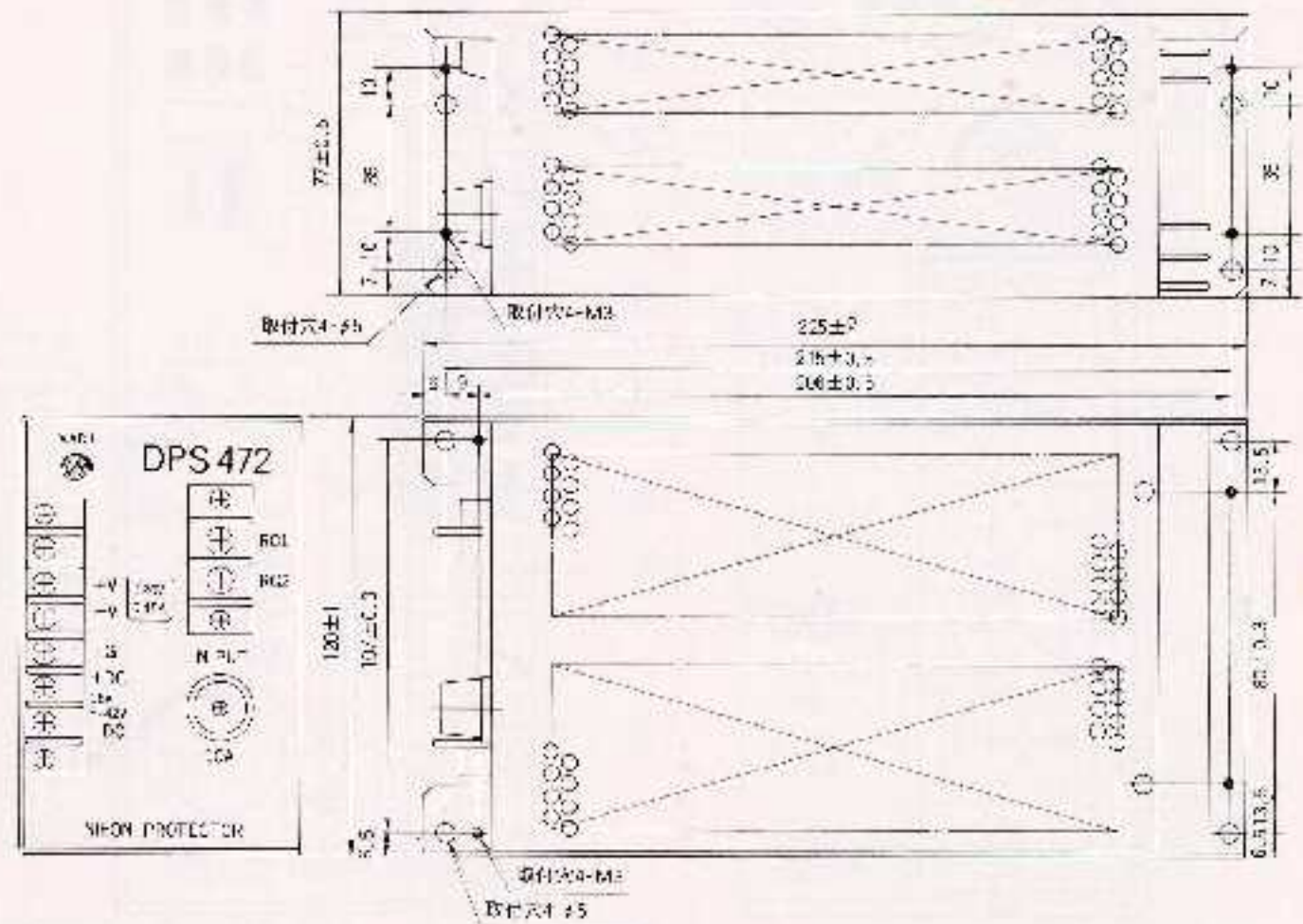
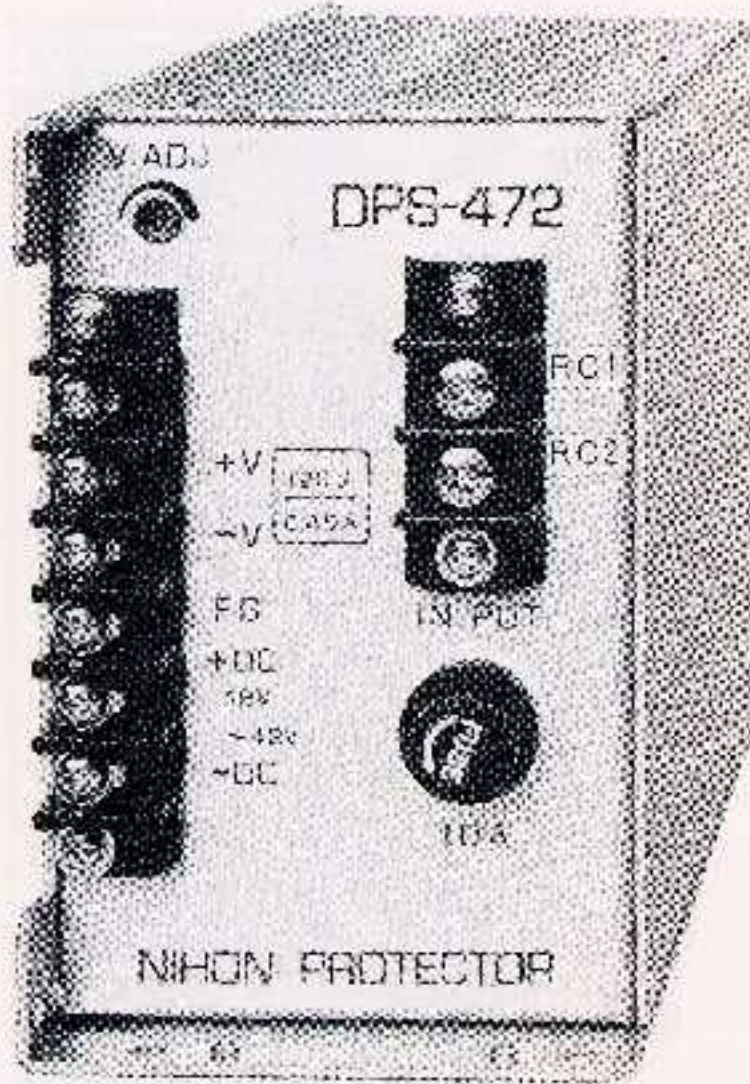
Connect the wiring with the short bar removed when compensating the wiring voltage drop to the load. Keep it normally short-circuited with a short bar.

- ⑦ リモートON-OFF端子 (RC1)
Remote ON-OFF terminal (RC1)
RC1 端子と -S 又は +V 端子を開閉することにより出力が、ON-OFF します。開閉電流は、8~15mA で開の時出力が出ます。
The output is turned on and off with the RC1 terminal and -S terminal or +V terminal opened or closed. The switching current is 8~15mA, and the output is transmitted when the terminal is turned off.
- ⑧ 入力ヒューズ Input fuse
入力を誤って逆接続した場合、本ヒューズが溶断し電源を保護します。15W・25Wタイプは、内蔵されております。
When the input is connected accidentally in reverse order, this fuse is blown to protect the power source. The types 15W and 25W are incorporated with the input fuse.
- ⑨ SNコイル接続端子 (SN1、SN2)
SN coil connecting terminal (SN1, SN2)
入力電圧に大きなチョッパーノイズがある場合、まれにヒューズが溶断します。これを保護するため本端子間にSNコイルを接続して下さい。通常はショートバーで短絡してあります。
In case there is a big chopper noise in the input voltage, the fuse may be blown in rare cases. Connect the SN coil between the terminals for protection of the fuse from blowing. It is normally short-circuited with a short bar.

CRTディスプレイ用 DPS472形 DC-DCコンバータ

Type DPS472 DC/DC converter
for CRT display

外形寸法図 External Appearance



端子部名称及び機能

Names and functions of each terminal

⑩ リモートON-OFF端子
Remote ON/OFF terminal

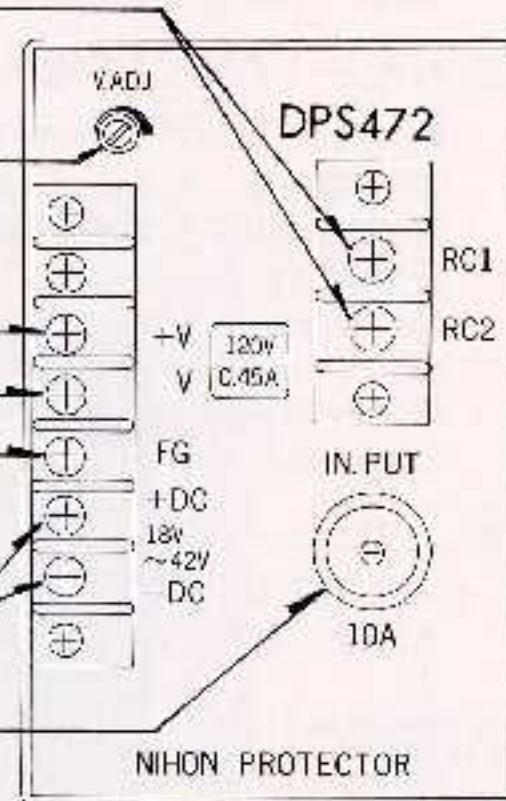
① 出力電圧調整ボリューム
Output voltage trimmer

③ 直流出力端子
DC output terminal

④ フレームグランド端子
F. G. terminal

⑤ 入力端子
Input terminal

⑧ 入力ヒューズ
Input fuse



①③④⑤⑧ DDシリーズと同一機能(6頁参照)
Same function as DD series (Page 6)

⑩ リモートON-OFF端子 Remote ON/OFF terminal
RC1端子とRC2端子を開閉することにより、出力が、ON-OFFします。開閉電流は、8~15mAで開の時出力が出ます。
The output is turned on and off by closing/opening between the RC1 terminal and RC2 terminal.
The switching current is 8~15mA, and the output is transmitted when the terminal is opened.

仕様・規格

Specifications

- 入力電圧 DC18~42V
Input voltage
- 入力電流 4.5A max.
Input current (at Input volt. 18V)
- 効率 70% min.
Efficiency
- 出力電圧 120V
Output voltage
- 出力電流 0~0.45A (70°C)
Output current 0.55A (60°C)
- リップル電圧(含ノイズ) 150mv P-P max.
Ripple voltage
- 重量 1.4kg
Weight
- 環境条件 -10~70°C
Environmental condition
- 性能・その他
Performance・Others

入力変動	・	負荷変動
Line regulation		Load regulation
温度変動	・	ドリフト
Temperature regulation		Drift
総合変動	・	電圧可変範囲
Total regulation		voltage adjustable range
耐電圧	・	絶縁抵抗
Dielectric strength		Isolation resistance
過電圧保護	・	過電流保護
Overvoltage protection		Overcurrent protection
保持時間	・	出力立上り時間
Holding time		Output rise up time
振動	・	衝撃
Vibration		Impact

上記の項目は、DDシリーズ共通仕様(3頁)と同一仕様です。
The above items are the same as the common items for the DD series. (Page 3)

機能及び取扱い説明

Operation

出力電圧の調整 Output voltage adjustment

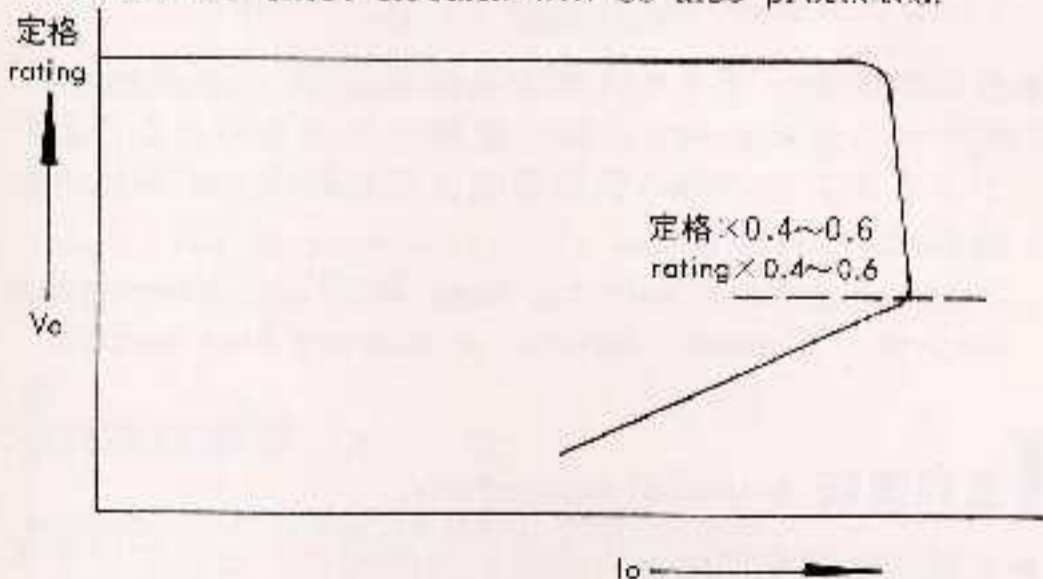
- 前面のV, ADJボリュームを可変させる事により、定格に対して±10%の範囲で調整が行えます。
Voltage is adjustable within ±10% of rating.
- ボリュームを右廻しする事により、出力電圧を上昇させることができます。但し、あまり上昇させると過電圧機能が動作しますので、ご注意ください。
Clockwise turn of V, ADJ raises voltage. Be aware of overvoltage protection.

過電圧保護 Overvoltage protection

- 出力端の電圧が、何等かの要因（内的、外的）で異常に上昇すると保護機能が動作し、発振を停止させ出力電圧を断じます。
Output will be cut off in case of overvoltage caused by internal or external factor.
- 外的要因（誤結線、混触）の場合は、電源出力は停止しても、外部エネルギー吸収機能は有していないので、負荷の保護はできません。
Load is not protected against external factor. (misconnection or interfering short-circuit)
- 復帰は故障要因除去後に、AC入力電源を一度遮断して約10秒後に再投入すれば復帰します。
Circuit will be recovered automatically in 10 sec. after re-inputting.

過電流保護 Overcurrent protection

- 負荷側のショート或いは、負荷電流を大きく取り過ぎた場合、出力電圧を自動的に低くします。
Voltage will be dropped automatically in case of short-circuit or over current in load circuit.
- 過負荷状態を解除すると自動的に出力電圧は復帰します。
Voltage will be recovered automatically when overload condition ends.
- 長時間の連続短絡にも耐えられます。
Continuous short-circuits will be also protected.



リモートON/OFFコントロール Remote ON/OFF control

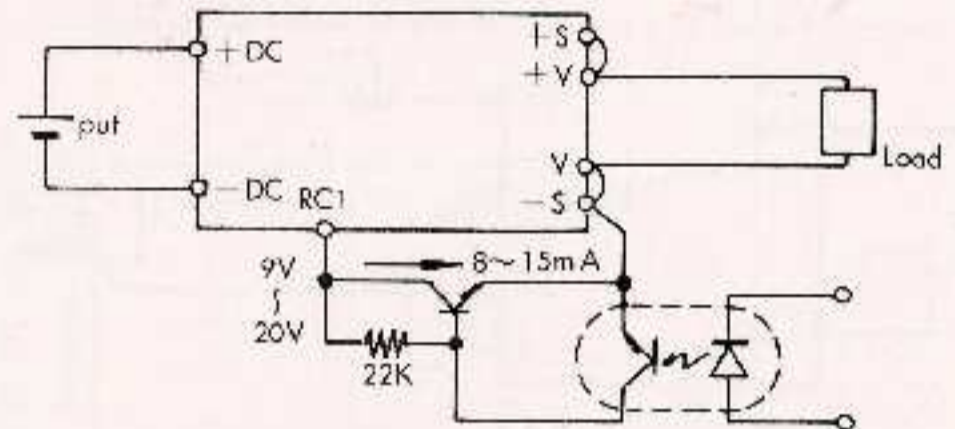
- 直流入力側の開閉をすることなく、微小電力により遠隔操作でオン・オフ制御ができます。
- 「-S」又は「-V」端子と、リモートON/OFFコントロール端子「RC1」間を短絡すると出力がOFF、開放で出力ONになります。

The ON/OFF control is made possible by the remote operation, using a slight electric power without opening/closing the DC input side.

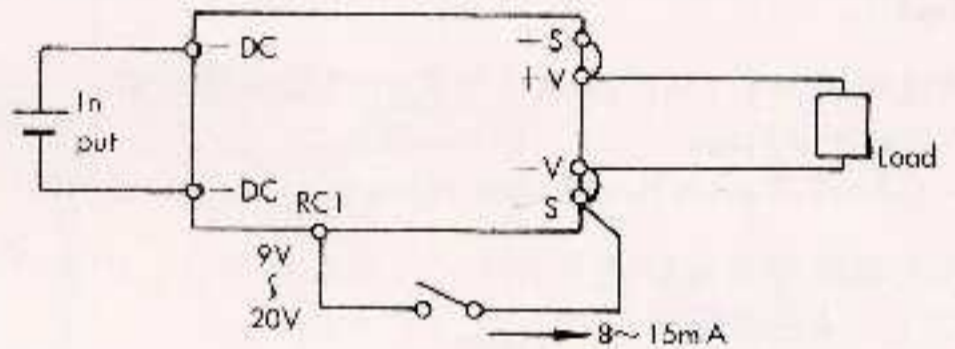
The output is turned off by short-circuiting between the -S or -V terminal and remote ON/OFF control terminal "RC1".

When it is opened, the output is turned on.

フォト・カップラーでON/OFF制御 Photo-coupler ON/OFF control



スイッチでON/OFF制御 ON/OFF control with switch



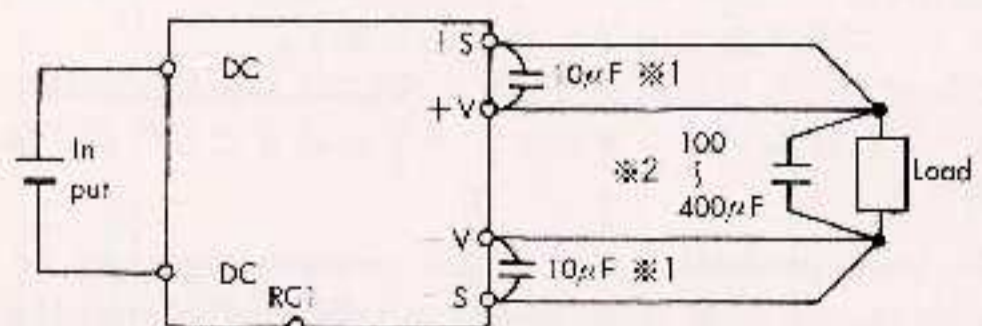
リモートセンシング Remote sensing

- (50W・100Wタイプ可能、15W・25Wタイプ不可能)
- 負荷線のラインドロップが問題となる場合、ショートを外しセンシングを行うとドロップを補正することができます。
- ラインドロップの補償範囲は、定格出力電圧の5%以内にして下さい。この範囲を超えると過電圧保護回路の誤動作の恐れが生じます。

(applicable to type 50W/100W type, unapplicable to type 15W/25W)

In case the line drop in the load line may become a problem, perform the sensing operation with the short bar disconnected, which allows to compensate the line drop.

Be sure to keep the line voltage drop to within 15% of the rated voltage. If the line voltage drop exceeds the range, it is possible that the overvoltage protection circuit may mal-function.



※1, ※2の電解コンデンサーは、発振及び過電圧保護回路の誤動作対策用です。

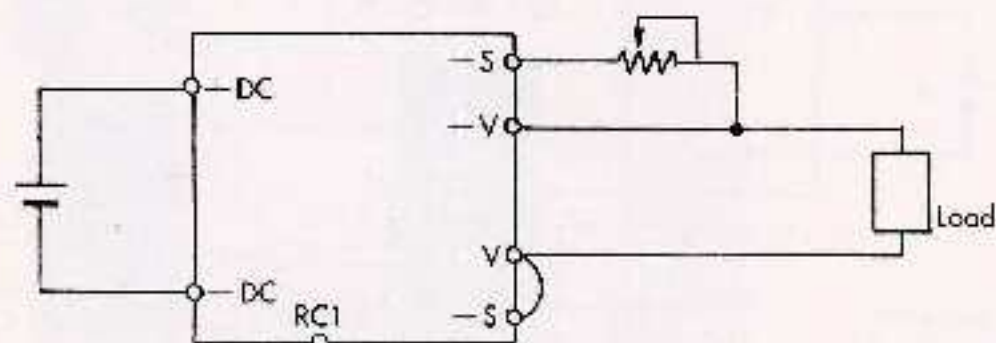
The electrolytic capacitors (※1 and ※2) are prepared for protection of transmission/overvoltage protective circuit from mal-operation.

出力電圧の外部可変 External varying of output voltage

(50W・100Wタイプ可能)

- 出力電圧を外部にて可変したい場合は、リモートセンシング回路に可変抵抗器を設けることにより、出力電圧を可変することができます。

When necessary to vary the output voltage by the external unit, the output voltage can be changed by inserting a variable resistor to the remote sensing circuit.



- 1 可変抵抗器は、+センシング回路に必ず入れて下さい。
Be sure to insert the variable resistor to the + sensing circuit.

- 2 可変電圧 = $1.1 \sim 1.2 \text{mA} \times \text{可変抵抗器の抵抗値}$
Variable voltage
= $1.1 \sim 1.2 \text{mA} \times \text{Resistance value of variable resistor}$

- 3 出力電圧の可変範囲を大きくとるためには、内蔵のボリュームを左廻し一杯に絞って下さい。
Turn the built-in volume full counterclockwise to increase the variable range of the output voltage.

- 4 外部電圧可変で定格出力電圧の+10%以上にならない範囲で使用して下さい。過電圧保護回路が誤動作する恐れがあります。

Be sure to use the equipment within such a range that the voltage varied by the external unit will not exceed +10% of the rated output voltage. Otherwise, the overcurrent protective circuit may mal-operate.

定格出力 Rated output	可変電圧範囲 Variable voltage range
5V Type	4.2V Typ.~ 5.5V
12V Type	9.3V Typ.~ 13.2V
15V Type	12.4V Typ.~ 16.5V
24V Type	21 V Typ.~ 26.4V

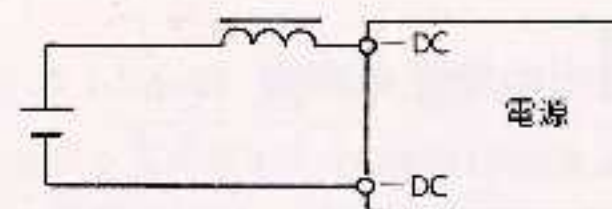
入力側スパイクノイズ対策 Countermeasures against input side spike noise

- 電動車等に本電源装置を使用する際に、スピード制御用チョッパー回路から発生する大きなスパイクノイズ(定格の5~10倍の電圧)により、本電源の入力保護用ヒューズを溶断させることがあります。
この対策として、入力ラインにSNコイルを下図の様に50~100 μH 位のインダクタンスを入れることにより保護できます。

The input protection fuse of the power source may be blown due to a big spike noise (voltage 5~10 times the rating) generated by the speed control chopper circuit in such cases when the power source unit is used for electric vehicle, etc.

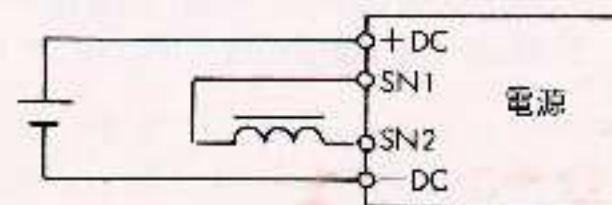
To prevent such spike noise, insert the SN coil with inductance of approx. 50~100 μH to the SN coil as shown in the following figure.

15W, 25W, 50W, Type



100W Type

前面端子台に取付可能
Possible to mount on the front terminal block



入力の逆極性接続保護 Protection of input connection with reverse polarity

- 内蔵保護用ダイオードと入力ヒューズにより完全に電子回路は、保護されます。但し、50W・100Wタイプはヒューズが前面のホルダーより簡単に取替が、できず、15W・25Wタイプは内蔵形のため要修理になりますので御注意下さい。

The electronic circuit is completely protected by the built-in protective diode and input fuse. The fuse can be readily replaced with the fuse holder provided at the front side in the case of 50W/100W types, however, bear in mind that the types 15W/25W will require repair, as the fuse is incorporated.

過大入力電圧保護 Over input voltage protection

- 50Wタイプは内蔵可能です。(オプション仕様)
The over input voltage protective circuit can be incorporated in the case of type 50W. (optional specification)
- 15W・25W・100Wタイプは外付で可能です。(オプション仕様)

パルス負荷 Pulse Load

- 本電源はパルス負荷の動作に対して十分な配慮を行なっていますが、負荷端に電解コンデンサーを追加しますと更に動変動が低下し安定するのと、パルス電流によるコンデンサーの劣化を助け高寿命になります。
Extra-chemical-capacitor at load end can improve regulation for pulse load, and also increase protection of capacitors.

- 外付コンデンサーの容量は、出力電流(A) $\times 1000 \mu\text{F}$ で概算して下さい。
Extra-capacitor capacitance $10(\text{A}) \times 1000 \mu\text{F}$

- 外付コンデンサーを付加する事によって、 μsec オーダーのパルス電流に対しては、定格より大きくとることができます。この時の負荷電流は平均値化して電源の容量を決めて下さい。
Extra capacitor raises rating level of $\mu\text{-sec}$ pulse current. Capacity depends on average load current.

並列運転 Parallel operation

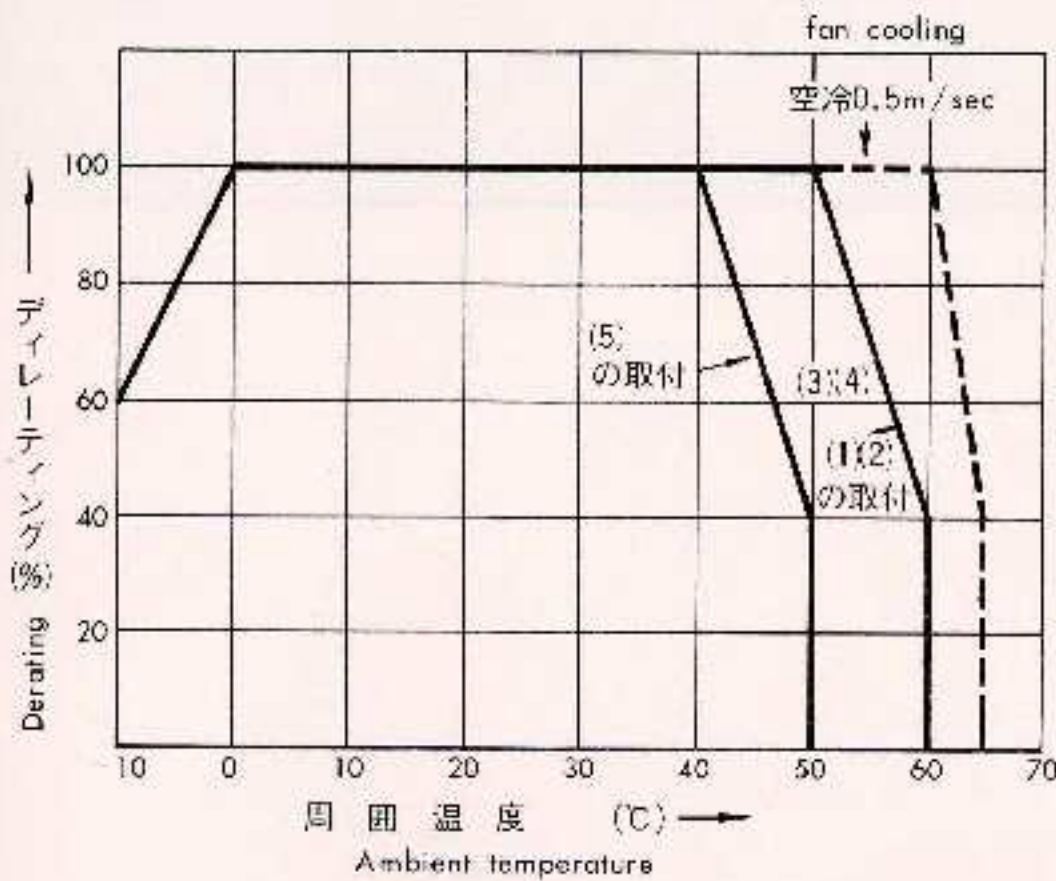
- 本電源は過電流保護の設定が内部固定となっており、並列運転は出来ません。
Parallel operation is not available because of overcurrent protection adjusted internally.

直列運転 Serial operation

- 500V DC迄は、直列運転可能です。
Serial operation is available under max. 500V DC.

ディレーティングと実装方法 Derating and mounting

- 電源は熱を出します。従ってその熱の通気をよくしなければ電源自身及び、他の隣接部品、機器の寿命低下、破損に繋がります。
Heat emitting from power supply that affects itself and adjacent equipments should be eliminated by ventilation.
- 自然空冷で御使用の際は、特に電源の周囲は15%以上を空け十分な通気が行われる配慮をして下さい。
For natural ventilation distance of more than 15% is needed around power supply.
- 本電源を複数個並べる時は、間隔を15%以上とって下さい。
More than 2 power supplies mounted side by side requires distance of more than 15%.
- 本電源に於いて、特に温度が上がる部分は、背面（端子面の逆）になっています。風冷の時は、この面が冷えるのがよい。
The back side (opposite terminals) is liable to accumulate heat. Cooling of this area is recommended if fan is equipped.
- 取付方向によって許容出力容量が変わりますので、下図のとおり注意して下さい。
Mounting orientation decides output capacity. See fig. below.



- 電源の寿命、故障率は負荷率50%又は、強制空冷0.5m/secにより寿命は2倍、故障率は $\frac{1}{2}$ になります。使用方法をご検討下さい。
Life will be prolonged twice and accidents reduced to half either by 50% load or 0.5m/sec fan-cooling.

試験成績書 Test data

- 原則として試験成績書は、添附しません。
- 必要の際は、別途打合せの上、発行します。(有料)
No test data is issued except when required.

保証 Guarantee

- 保証期間 2年間無償保証 2 Years
但し、内部を調整された場合及び間違った使用をされた時は、有償扱いとする場合もあります。

(1) 正規取付 Normal position		○
(2) 逆方向取付 Inverse position		○
(3) 縦取付 Vertical position		○ ディレーティング Derating
(4) 縦取付 Vertical position		○ ディレーティング Derating
(5) 横取付 Horizontal position	内部基板を 下面の取付け Internal P.C.B downward 	○
(6) 横取付 Horizontal position	内部基板を 上面の取付け Internal P.C.B upward 	×

Nipron



産業用スイッチング電源の

株式会社 **日本プロテクター**

〒564 吹田市南金田2丁目19番20号 TEL (06) 584-3371 フォックス (06) 584-3403

総合電源の

株式会社 **日本プロテクター販売**

〒564 吹田市南金田2丁目19番20号 TEL (06) 584-3371 フォックス (06) 584-3403

Nihon Protector Co., Ltd.

2-19-20 Minamikoraden, Suita-City, Osaka, Japan, TEL 06-584-3371 FAX 06-584-3403

●お求めは(取扱い代理店印)