

本仕様書は、**PCTF-220P-X2S** 機器組込型直流安定化電源装置に適用する。

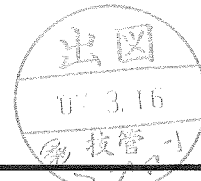
一般仕様

(特に指定無き場合、常温・常湿にての規定とします。)

項目		仕様	測定条件等
交流 入力	定格入力電圧	AC100~240V	ワットレゾ
	入力電圧範囲	AC (85)90~264V	入力電圧が 90~85V時は負荷率を 100%~90%、又は負荷率 100% 5秒以内(duty1/20)とする
	定格周波数	50 / 60 Hz	許容範囲 47~63Hz
	突入電流	50Apeak 以下(AC100V),100Apeak 以下(AC240V) 注1	定格出力時、コールドスタート時
	入力容量	300VA 以下	定格入、出力時
	効率	65% 以上(AC100V),70%以上(AC240V)	定格入出力時
	力率	96% 以上(AC100V),90% 以上(AC240V)	
	高調波規制	IEC61000-3-2 クラスA, EN61000-3-2 クラスA	
	入力瞬断	15msec(100%負荷) 20msec(85%負荷)	定格入出力時
出力保持時間	AC断 → PWR_OK hold up 16msec 以上	定格出力時	
環境 仕様	使用温度	0~40(50) °C	40°C~50°Cは負荷を 100%→80%とする
	保存温度	-25 ~ 70°C	
	相対湿度	動作時 10~90%, 休止時 10%~95%	結露しないこと
	振動	変位振幅 0.075mm 周波数 10~55Hz、掃引サイクル数 10、 において X,Y,Z 方向に各 45 分に耐えること	JIS-C-0040-1999 よる
	衝撃	底面の一辺を軸として傾け、高さ 50mm より落下させる。 4 底面とも各 3 回落下させ機能を損じないこと。	JIS-C-0043-1995 による (非動作時)
絶縁	絶縁耐電圧	AC 入力-FG,DC 出力,の一括接続間 AC1500V/分	感動電流 10mA (湿度 60%以下)
	絶縁抵抗	AC 入力-DC 出力・FG 間 50MΩ 以上	DC500V (湿度 60%以下)
	漏洩電流	0.5mA 以下(AC100V)/1mA 以下(AC240V)	YEW. TYPE3226 相当品(1kΩ)

備考

注 1. 突入電流は入力フィルタ部 Xコンデンサへのマイクロ秒オーダー(100us 以下)の突入電流については規定しない



作 成	有野	検 図		承 認		製品型番 PCTF-220P-X2S	図面番号 6109-01-4-020	1/6
--------	----	--------	--	--------	--	------------------------------	------------------------------	-----

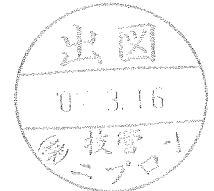
株式会社 ニプロン

製品仕様書

作成 2003年7月29日

項目	仕様	測定条件等			
その他	ラインノイズ耐力	インパルス±2kV 周期 10~50ms (パルス幅 100,800ns)	誤動作を生じないこと		
	衝撃電圧耐力	±2kV, コモンモード; ±1kV, ノーマルモード パルス幅 1.2×50us にて各 5 回印加し異常を生じないこと	IEC-61000-4-5 クラス 3 に準拠		
	入力帰還雑音	VCCI クラス B を満足すること			
	静電気許容値	動作許容値 物理的許容値		電源単体にて誤動作、破損のないこと	
		直接	±6KV		±8KV
		気中	±8KV		±15KV
	間接	±8KV	±15KV		
	MTBF	80000 時間以上	EIAJ 推奨算出基準に基づく		
安全規格	UL60950, CSA G22.2 No.950 IEC60950, EN60950(TUV)				
冷却方式	強制空冷				
製品品質グレード	FA	弊社規定による			
保証期間	△ 納入後 3 年間とし、弊社の責任による不具合品が発生した場合には無償修理又は交換とする	但し、常温常湿の条件のもとで使用するものとする			

備考



A版 △×1:2005.06.10 奥平 I-170614

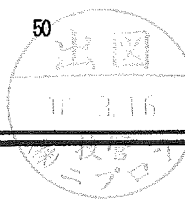
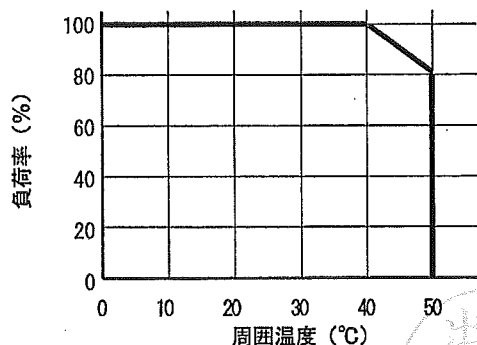
作成	有野	検 図	唇	承認	山田	製品型番 PCTF-220P-X2S	図面番号 6109-01-4-020 A	2/6
----	----	--------	---	----	----	-----------------------	-------------------------	-----

株式会社 ニプロン

出力仕様		(指示無き場合、常温・常湿にての規定とする)					測定条件等
項目	CH1	CH2	CH3	CH4	CH5		
出力 定格	定格電圧 (V)	5	3.3	12	-12	5	総出力 194.1W 以下 ピーク出力容量：218.5W 以下 ピーク出力電流：CH1 と CH2 の合計電流が 18A を超えない事 ON 時間：5 秒以内 ON デューティ：5% 以下 注. CH1 の電流が 1A 未満の時 CH4 の電流は 0.2A MAX とする
	最小電流 (A)	1	0	0	0	0	
	定格電流 1 (A)	6	10	10	0.3	1.5	
	定格電流 2 (A)	0.5	10	3.5	0.2	1.5	
	最大電流 (A)	10	10	10	0.5	1.5	
	ピーク電流 (A) (5s 以内)	15	16.7	12	0.5	2.5	
	最大連続 出力電力 (W)	合計容量 66W 以下 ピーク 75W 以下			6W	7.5W ピーク 12.5W	
		合計容量 186W 以下 ピーク 200W 以下					
出力 特性	総合電圧精度 (%)	±5 以下	±5 以下	±5 以下	±5 以下	±5 以下	温度変動、入力変動、負荷変動の総和
	最大リップル電圧 (mV _{p-p})	50 以下	50 以下	120 以下	120 以下	50 以下	出力コネクタより 50cm 以内の場所にリードを引き出し 47μF の電解コンデンサと 0.1μF のフィルムコンデンサを付け 20MHz の周波数で測定
	最大スパイク電圧 (mV _{p-p})	100 以下	100 以下	170 以下	170 以下	100 以下	
	過電流保護 (A)	9 以上	13 以上	13 以上	短絡 保護	短絡 保護	他の出力は、定格電流とする。
	復帰 (過電流)	入力再投入 (再投入間隔 5S 以上)			自動復帰		
	過電圧保護 (V)	5.76~ 7.0	3.74 4.3	13.4~ 15.6	—	—	復帰は AC 入力再投入 (再投入間隔 5S 以上) による
	起動時間	入力 AC100V、定格負荷時：2000ms 以内					AC 入力投入から PWR_OK 信号送出までの時間
立上時間	入力 AC100V、定格負荷時：20ms 以内					出力電圧が 10% から 95% に立上るまでの時間	

備考

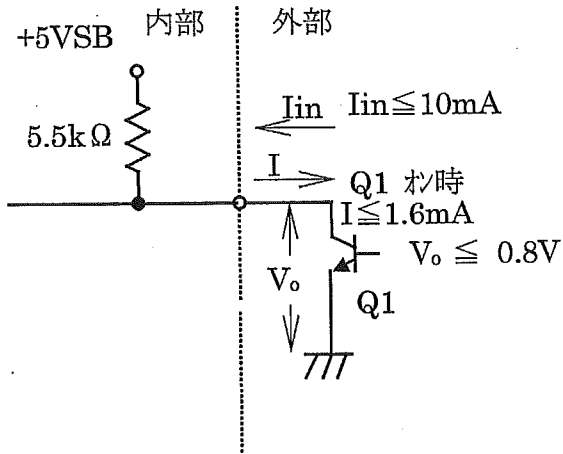
注 1、周囲温度に対する出力デレティング
 周囲温度（空気流入口付近の温度）が 40℃ を超える場合、右記デレティング特性に従い連続最大電流・電力、瞬時最大電流・電力を低減し使用すること。



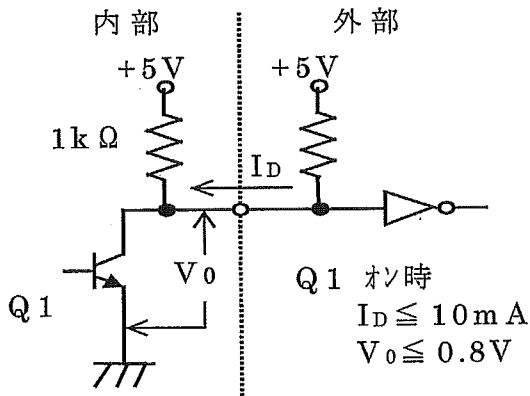
作 成	有野	検 図	承認 印	製品型番 PCTF-220P-X2S	図面番号 6109-01-4-020
--------	----	--------	---------	-----------------------	-----------------------

信号入出力仕様		(指示無き場合、常温・常湿にての規定とする)
項目	仕様	
入力	出力 ON/OFF コントロール (PS_ON#)	'H' 又は 'OPEN' 入力時 CH1~5 出力を停止する。
出力	出力正常信号 (PWR_OK)	CH1(+5V)出力が 95%以上の電圧になってから 100~500ms 後に 'H' 信号を出力する。

信号入力回路
(PS_ON#)



信号出力回路
(PWR_OK)



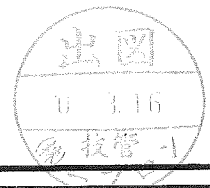
シケルス信号ピン配置

CN No.	ピン No.	線色	信号名称
	1~7	外観図参照	
	8	灰色	PWR_OK
	9~13	外観図参照	
	14	緑	PS_ON#
	15~20	外観図参照	

・GND は電源出力 GND と共通

備考

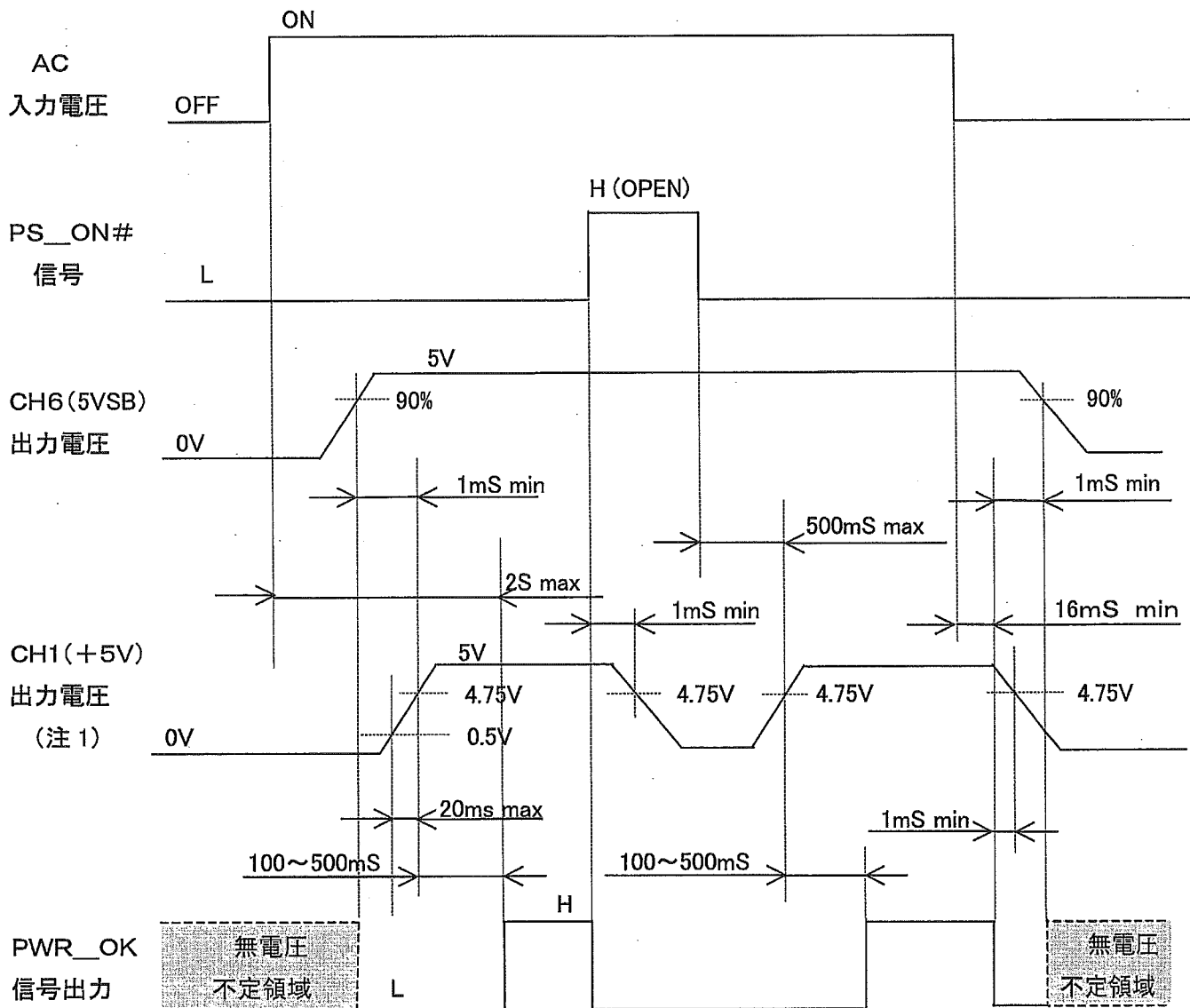
1. 入力、出力信号とも 'L' 信号のレベルは 0~0.8V とする



作 成	有野	検 図	承 認	製品型番 PCTF-220P-X2S	図面番号 6109-01-4-020
--------	----	--------	--------	-----------------------	-----------------------

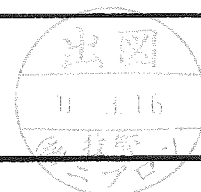
シーケンス仕様

(指示無き場合、常温・常湿にての規定とする)

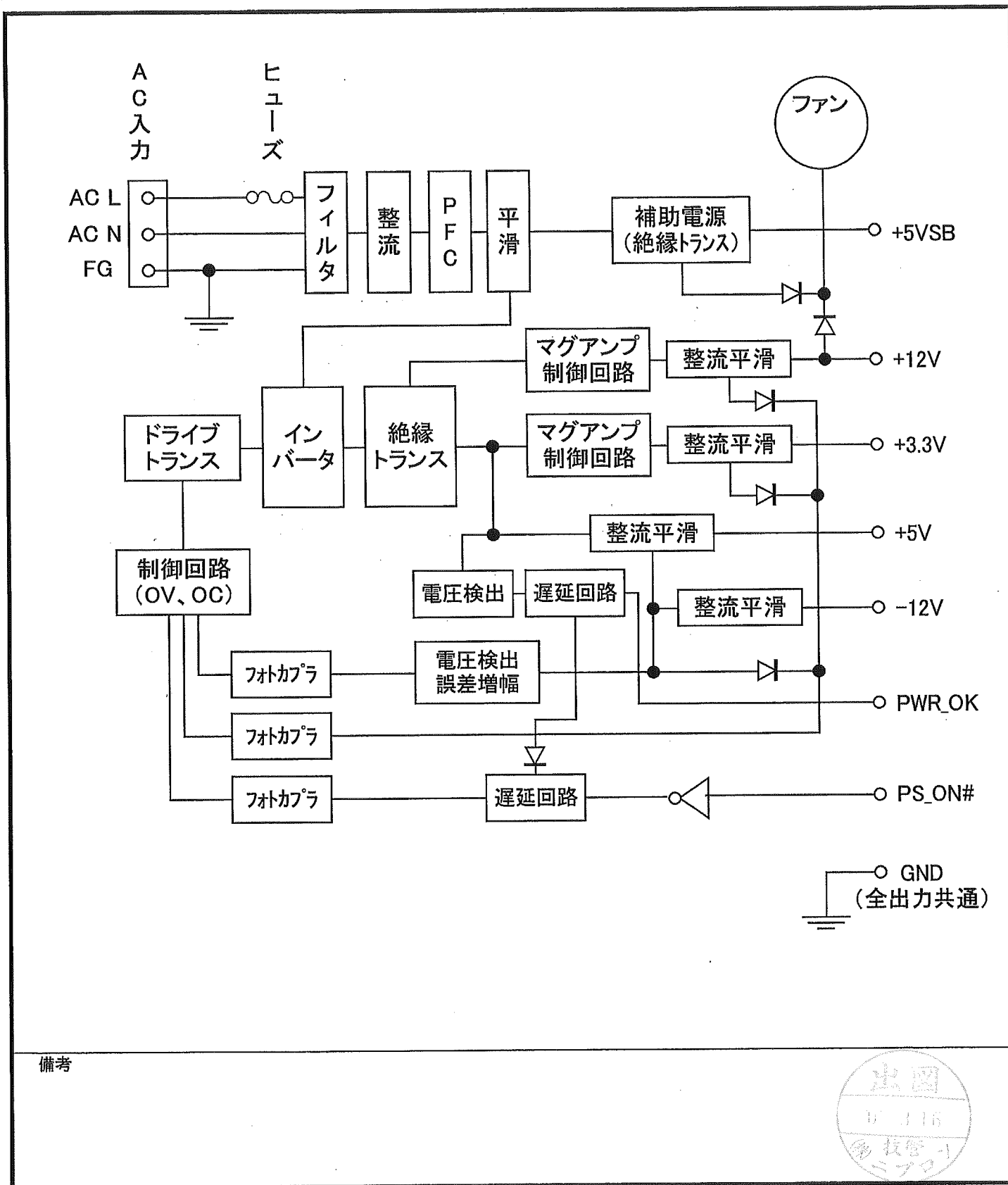


注1 : 他の出力電圧も電圧値以外 これに準ずる。

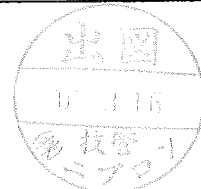
備考



作 成	有野	検 図	承 認	製品型番 PCTF-220P-X2S	図面番号 6109-01-4-020
--------	----	--------	--------	-----------------------	-----------------------

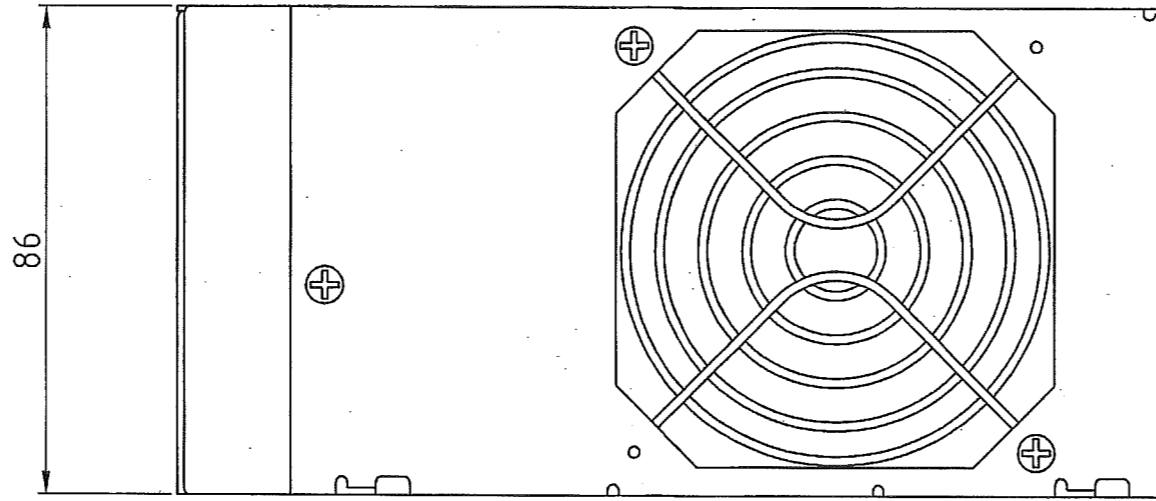
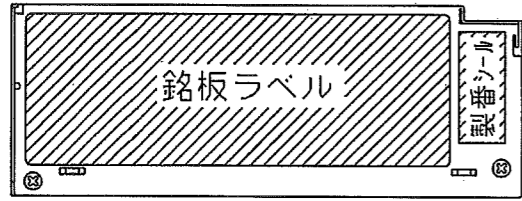


備考



作 成	有野	検 図	承認	製品型番 PCTF-220P-X2S	図面番号 6109-01-4-020
--------	----	--------	----	-----------------------	-----------------------

銘板・製番シール貼り付け位置



20Pin 出力コネクタ

Pin	出力名	定格	線種	
1	+3.3 V DC	6 A	UL1007 AWG#18	
2	+3.3 V DC	6 A		
3	COM	6 A		
4	+5 V DC	6 A		
5	COM	6 A		
6	+5 V DC	6 A		
7	COM	6 A		
8	PWR_OK	10 mA		UL1007 AWG#22
9	+5 VSB	1.5 A		UL1007 AWG#18
10	+12 V DC	6 A		
11	+3.3 V sense	-		
12	-12 V DC	0.3 A		
13	COM	6 A	UL1007 AWG#22	
14	PS_ON#	10 mA		
15	COM	6 A	UL1007 AWG#18	
16	COM	6 A		
17	COM	6 A		
18	N.C.	-		
19	+5 V DC	6 A	UL1007 AWG#18	
20	+5 V DC	6 A		

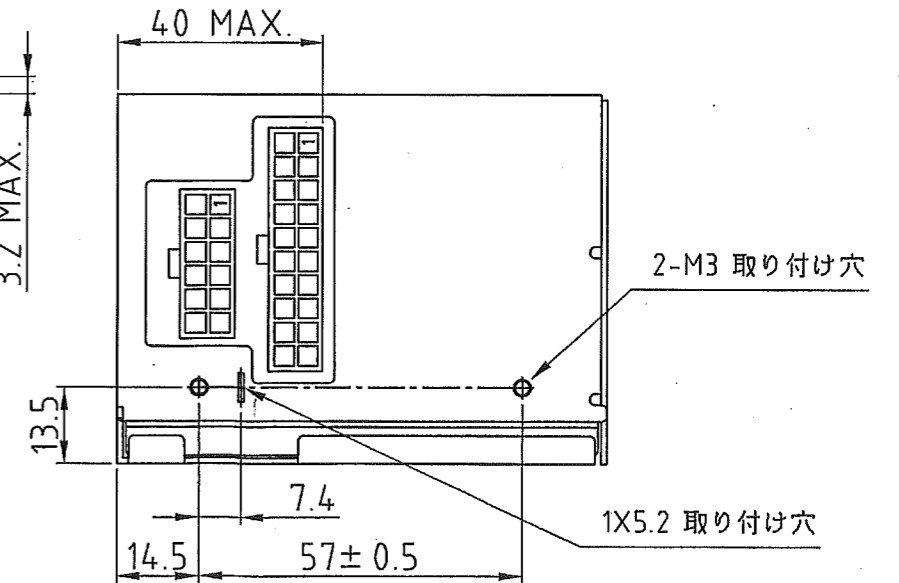
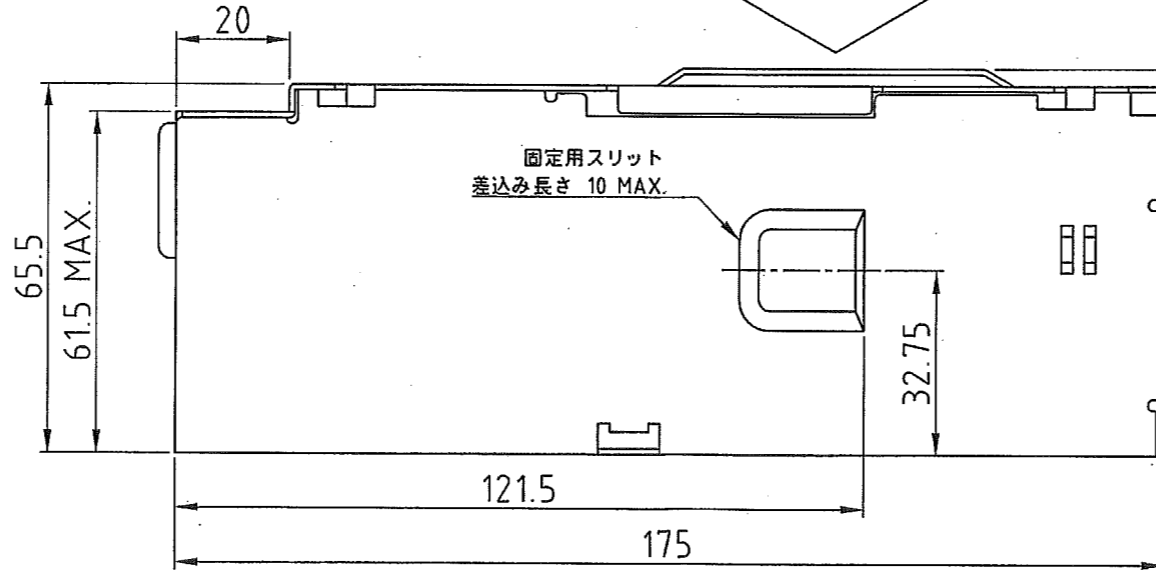
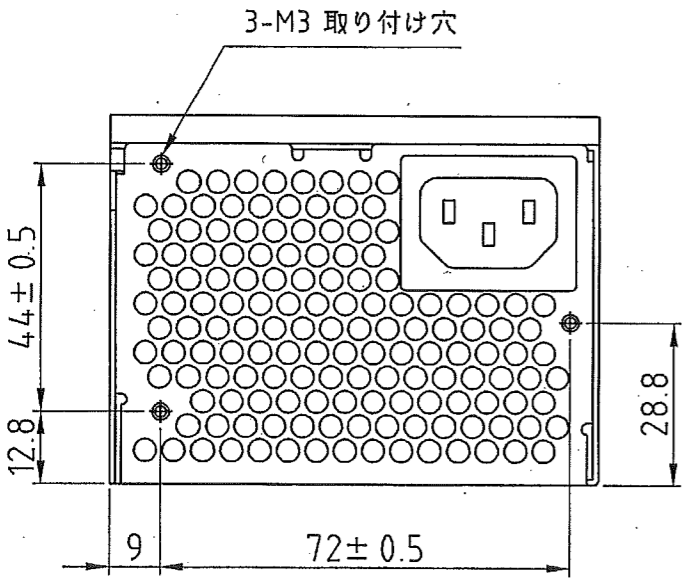
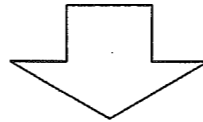
3277 : 5566-20A(E1~72) or 相当品

12Pin 出力コネクタ

Pin	出力名	定格	線種
1	COM	6 A	UL1007 AWG#18
2	+12 V DC	6 A	
3	COM	6 A	
4	COM	6 A	
5	+12 V DC	6 A	
6	+5 V DC	6 A	
7	COM	6 A	
8	+12 V DC	6 A	
9	COM	6 A	
10	COM	6 A	
11	+12 V DC	6 A	
12	+5 V DC	6 A	

3277 : 5566-12A(E1~72) or 相当品

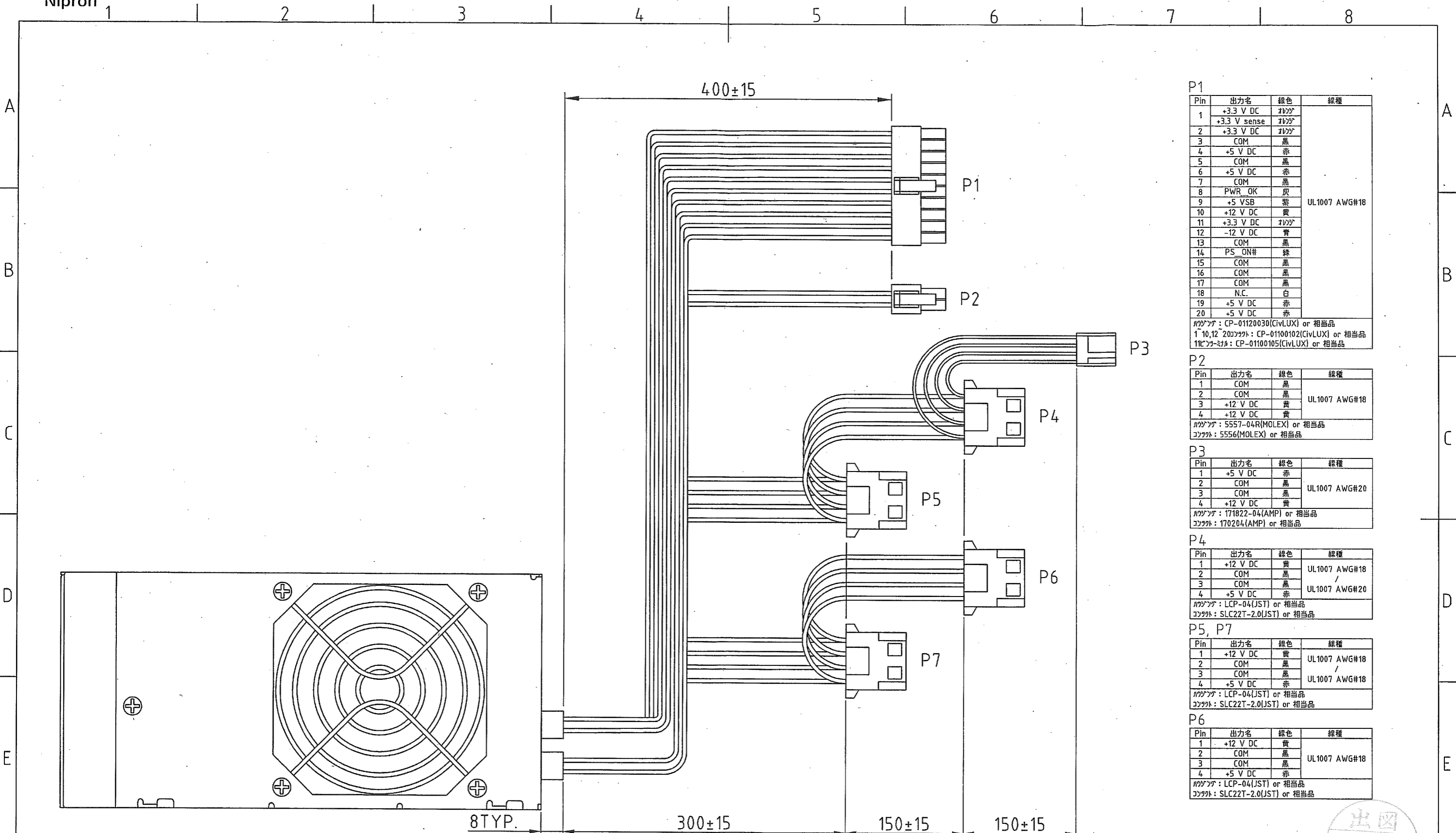
FAN BLOW



注) 取り付けビスは電源内 6mm まで
指示の無い寸法公差は ±1 とする
出力ハーネスを自作する場合、+3.3Vsenseは出力端にて
+3.3Vとショートすること

DRAWN BY	CHECKED BY	CHECKED BY	APPROVED BY	SCALE	MATERIALS	TITLE	DRAWING NO.	PCTF-220P-X2S
有野	〇	—	〇	UNITS m/m				
ISSUED 2003.10.14				3RD-ANGLE PROJECTION	FINISH	6109-01-3-050		

A版 全面改訂 2003.10.14 有野 I-151011



P1

Pin	出力名	線色	線種
1	+3.3 V DC	白	UL1007 AWG#18
2	+3.3 V sense	白	
3	+3.3 V DC	白	
4	COM	黒	
5	+5 V DC	赤	
6	+5 V DC	赤	
7	COM	黒	
8	PWR OK	灰	
9	+5 VSB	紫	
10	+12 V DC	黄	
11	+3.3 V DC	白	
12	-12 V DC	青	
13	COM	黒	
14	PS_ON#	緑	
15	COM	黒	
16	COM	黒	
17	COM	黒	
18	N.C.	白	
19	+5 V DC	赤	
20	+5 V DC	赤	

ケーブル: CP-01120030(CivLUX) or 相当品
 1,10,12,20ケーブル: CP-01100102(CivLUX) or 相当品
 11ケーブル: CP-01100105(CivLUX) or 相当品

P2

Pin	出力名	線色	線種
1	COM	黒	UL1007 AWG#18
2	COM	黒	
3	+12 V DC	黄	
4	+12 V DC	黄	

ケーブル: 5557-04R(MOLEX) or 相当品
 コネクタ: 5556(MOLEX) or 相当品

P3

Pin	出力名	線色	線種
1	+5 V DC	赤	UL1007 AWG#20
2	COM	黒	
3	COM	黒	
4	+12 V DC	黄	

ケーブル: 171822-04(AMP) or 相当品
 コネクタ: 170204(AMP) or 相当品

P4

Pin	出力名	線色	線種
1	+12 V DC	黄	UL1007 AWG#18
2	COM	黒	/
3	COM	黒	
4	+5 V DC	赤	UL1007 AWG#20

ケーブル: LCP-04(JST) or 相当品
 コネクタ: SLC22T-2.0(JST) or 相当品

P5, P7

Pin	出力名	線色	線種
1	+12 V DC	黄	UL1007 AWG#18
2	COM	黒	/
3	COM	黒	
4	+5 V DC	赤	UL1007 AWG#18

ケーブル: LCP-04(JST) or 相当品
 コネクタ: SLC22T-2.0(JST) or 相当品

P6

Pin	出力名	線色	線種
1	+12 V DC	黄	UL1007 AWG#18
2	COM	黒	
3	COM	黒	
4	+5 V DC	赤	

ケーブル: LCP-04(JST) or 相当品
 コネクタ: SLC22T-2.0(JST) or 相当品



A版 全面改訂 2003.9.25 有野 I-151001

DRAWN BY	CHECKED BY	CHECKED BY	APPROVED BY	SCALE	MATERIALS	TITLE	DRAWING NO.
有野		—		1/1			
ISSUED 2003.09.25				UNITS	FINISH	PCTF-220P-X2S-02	
				m/m		ハーネス寸法図	
				3RD-ANGLE PROJECTION		6109-02-3-051	