



本仕様書は、機器組込型直流安定化電源装置：NSP3-150-F2S に適用する。本装置は別売の専用バッテリーパックを接続することにより、AC 入力停電時にも直流出力を供給する。

一般仕様 (特に指定無き場合、常温・常湿にての規定とします。)

項目		仕様	測定条件等
交流 入力	定格入力電圧	AC100~240V	ワットレージ
	入力電圧範囲	AC85~264V	
	定格周波数	50 / 60 Hz	許容範囲 47~63Hz
	突入電流	50Apeak 以下(AC100V), 100Apeak 以下(AC240V)	定格出力時, コールドスタート時
	入力容量	245VA 以下	
	効率	65% typ(AC100V), 70% typ(AC240V)	定格出力、電池満充電時
	力率	98% typ(AC100V), 92% typ(AC240V)	
直 流 入 力	定格入力電圧	DC24V	バッテリー公称電圧値
	入力電圧許容範囲	DC20~32V	起動は AC 入力の投入による
	入力容量	235W 以下	
	効 率	67% typ	定格入出力時
環 境 仕 様	使用温度	0~50 °C	温度勾配 15°C/H
	保存温度	-25 ~ 70°C	温度勾配 15°C/H
	相対湿度	動作時 10~90%, 休止時 10%~95%	結露しないこと
	振動	変位振幅 0.15mm、周波数 10~55Hz、掃引サイクル数 10、において X,Y,Z 方向に各 45 分に耐えること	JIS-C-0040-1995 による
	衝撃	加速度 150m/s <sup>2</sup> 、作用時間 11ms、において X,Y,Z 方向に各 1 回行い、誤動作、損傷、緩み、外れを生じないこと	JIS-C-0041-1995 による
絶 縁	絶縁耐電圧	AC 入力-FG, DC 出力, DC 入力の一括接続間 AC3kV/秒	
	絶縁抵抗	AC 入力-DC 出力・DC 入力・FG 間	50MΩ 以上
		DC 入力-DC 出力-FG 間	50MΩ 以上
漏洩電流	0.5mA 以下(AC100V)/1mA 以下(AC240V)	DC500V 常温常湿 YEW. TYPE3226 相当品(1kΩ)	

備考

**出図**  
(株)ニプロン・技管

作 成	山本 美樹	検 図		承 認		製品型番 NSP3-150-F2S	図面番号 2630-01-4-020	1/6
--------	----------	--------	---	--------	---	----------------------	-----------------------	-----

株式会社 日本プロテクター



項目	仕様	測定条件等	
その他	ラインノイズ耐力	インパルス±2kV 周期 10~50ms (パルス幅 100,800ns)	DC 出力仕様の規格内 および、誤動作を生じないこと
	衝撃電圧耐力	±4kV, モンモード (L-FG, N-FG) 各々 0°, 90°, 270° にて各 5 回印加し異常を生じないこと	IEC-61000-4-5 に準拠
	入力帰還雑音	VCCI クラス B, FCC 規制クラス B, EN55022 規制クラス B を 満足すること	弊社 EMC 測定用パソコンに組み込 んだ状態で測定
	高調波電流規制	IEC61000-3-2 クラス A, EN61000-3-2 クラス A を満足すること	定格入出力運転時
	安全規格	UL1950, CSA C22.2 No.234 △	△
	冷却方式	強制空冷 (アラーム付きファンモータ内蔵)	ファン停止時にアラーム信号を出力
	製品品質グレード	FA	弊社規定による
	保証期間	納入後 5 年間とし、弊社の責による不具合品が発 生した場合には無償修理又は交換とする	但し、常温常湿の条件のもとで 使用するものとする

備考

**出図**

(株)ニプロン・技管

A版 △×2:2001.02.05 土田 1-130128

作成	山本 美樹	検 図		承認		製品型番 NSP3-150-F2S	図面番号 2630-01-4-020A	2/6
----	----------	--------	---	----	---	----------------------	------------------------	-----

株式会社 日本プロテクター

記載の仕様または機能は、技術改善などにより予告なく変更する場合がありますのでご了承下さい

出力仕様		(指示無き場合、常温・常湿にての規定とする)							
項目		CH1	CH2	CH3	CH4	CH5	測定条件等		
出力 定格	定格電圧 (V)	5	12	-12	24	5Vs			
	定格電流 (A)	15	3.5	0.5	1	1			
	ヒート電流 (A)	20	5	0.5	2	1	△		
	最少電流 (A)	1.5	0	0	0	0	定格電圧精度を満たす為の最小負荷電流		
	定格出力電力 (ヒート出力電力)	75 (100)	42 (60)	6	24 (48)	5	定格出力 152W 但し、ヒート出力は、全 CH 合計出力 152W 以内で可とする。		
出力 特性	出荷時 出力電圧 設定	電圧 (V)	5.15	-	-	-	-	定格入力時	
		精度 (%)	±0.5	-	-	-	-		
		電流 (A)	1.5	-	-	-	-		
	総合電圧精度 (%)	±4 以下	±10 以下	±5 以下	±5 以下	±5 以下	温度変動、入力変動、負荷変動 の総和		
	最大リップル電圧 (mV <sub>p-p</sub> )	50 以下	150 以下	100 以下	150 以下	50 以下	出力コネクタよりリードを引き出し 47μF のコンデンサを付け測定		
	最大スパイク電圧 (mV <sub>p-p</sub> )	100 以下	200 以下	200 以下	200 以下	100 以下			
	動的負荷変動 (mV)	100 以下	+12V 出力のみ 50⇔100%変動、その他の出力は定格						
	過電流保護(A)	17 以上	4.5 以上	短絡保護	短絡保護	短絡保護	他出力は定格負荷		
	復帰	入力再投入		自動復帰		※ 自動復帰	※バックアップ動作時は、AC 入力 再投入により復帰		
	過電圧保護(V)	6.0~ 7.0	14~ 15.6	-	-	-	復帰は AC 入力再投入による		
立上がり時間	100ms 以内						出力電圧が 10%から 90%に立上 がるまでの時間		
充電電圧・電流	27.3V typ(温度 25°C, 無負荷時) 0.5±0.2A (電池電圧 24V 時)						鉛シール電池専用		
過放電防止(V)	17±1 以下(電池回路遮断)								
備考									

出図

(株)ニプロン・技管

A版 △×1:2001.02.05 土田 I-130128

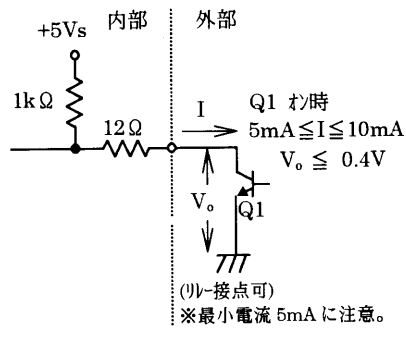
作 成	山本 美樹	検 図	松 下	承 認	中 野	製品型番 NSP3-150-F2S	図面番号 2630-01-4-020A	3/6
--------	----------	--------	--------	--------	--------	----------------------	------------------------	-----

株式会社 日本プロテクター

記載の仕様または機能は、技術改善などにより予告なく変更する場合がありますのでご了承下さい

信号入出力仕様		(指示無き場合、常温・常湿にての規定とする)
項目	仕様	
入力	出力 ON/OFF コントロール (REMOTE ON/OFF)	'H' 又は 'OPEN' 入力時 CH1~4 出力を停止する。 (但し、バッテリーバックアップ動作時は、'H'又は'OPEN'入力によりバッテリー接続を遮断する)
	バッテリー遮断 (SHUT DOWN)	'L'(P12)又は、'正(+2.4V 以上)' (DSUB) 入力時バッテリー接続を遮断する (バッテリーバックアップ動作時のみ有効)
出力	+5Vs	5V±5%, 1Amax, 短絡保護有り (AC 運転時、リモート ON/OFF 信号の有無に関わらず出力する)
	出力正常信号 (POWER GOOD)	CH1(+5V)出力正常時 'H' 信号を出力する。 (検出遅延時間; 200~350ms)
	停電検出信号 (AC FAIL)	AC 入力電圧低下・停電検出時 'H' (P12)又は、 '負(-9Vtyp)' (DSUB) を出力する。 検出電圧; 80Vtyp、検出遅延時間; AC 入力断後 20~40ms
	バッテリー電圧低下信号 (BATT LOW)	バッテリー端子電圧 19.3±0.5V に低下時 'H' (P12)又は '負(-9Vtyp)' (DSUB) を出力する。 (バッテリー未接続状態では 'L'(P12)又は、'正(+9Vtyp)' (DSUB)を出力する。但し、REMOTE OFF 時は バッテリーの接続状態あるいは電圧レベルに関係なく 'H' (P12)又は '負(-9Vtyp)' (DSUB)を出力する)
	ファンアラーム信号 (FAN ALARM)	ファンロック停止状態が継続した場合、矩形波を連続して出力。

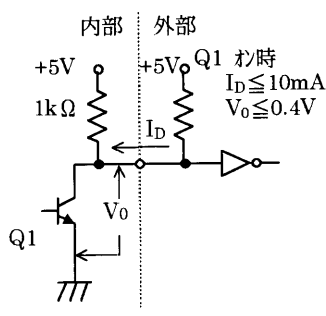
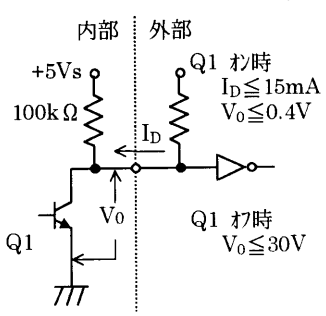
信号入力回路



信号出力回路

(AC FAIL, BATT LOW, FAN ALARM)

(POWER GOOD)



シグナル信号ピン配置

CN No.	ピン No.	線色	信号名称
P12	1	黒	COM
	2	黄	SHUT DOWN
	3	青	AC FAIL
	4	白	BATT LOW
	5	オレンジ	NC
	6	紫	FAN ALARM
P1	1~7	ケーブル仕様参照	
	8	オレンジ	POWER GOOD
	9	黄	+5Vs
	10~20	ケーブル仕様参照	
DSUB	1	-	BATT LOW
	4	-	SHUT DOWN
	8	-	AC FAIL

- ・DSUB JEC-9P(日本圧着)相当品使用
- ・DSUB 信号は ADM232AARN(アノクテマ<sup>®</sup>ハ<sup>®</sup>レ<sup>®</sup>)相当品使用
- ・GND は電源出力 GND と共通

**出図**

備考

(株)ニプロン・技管

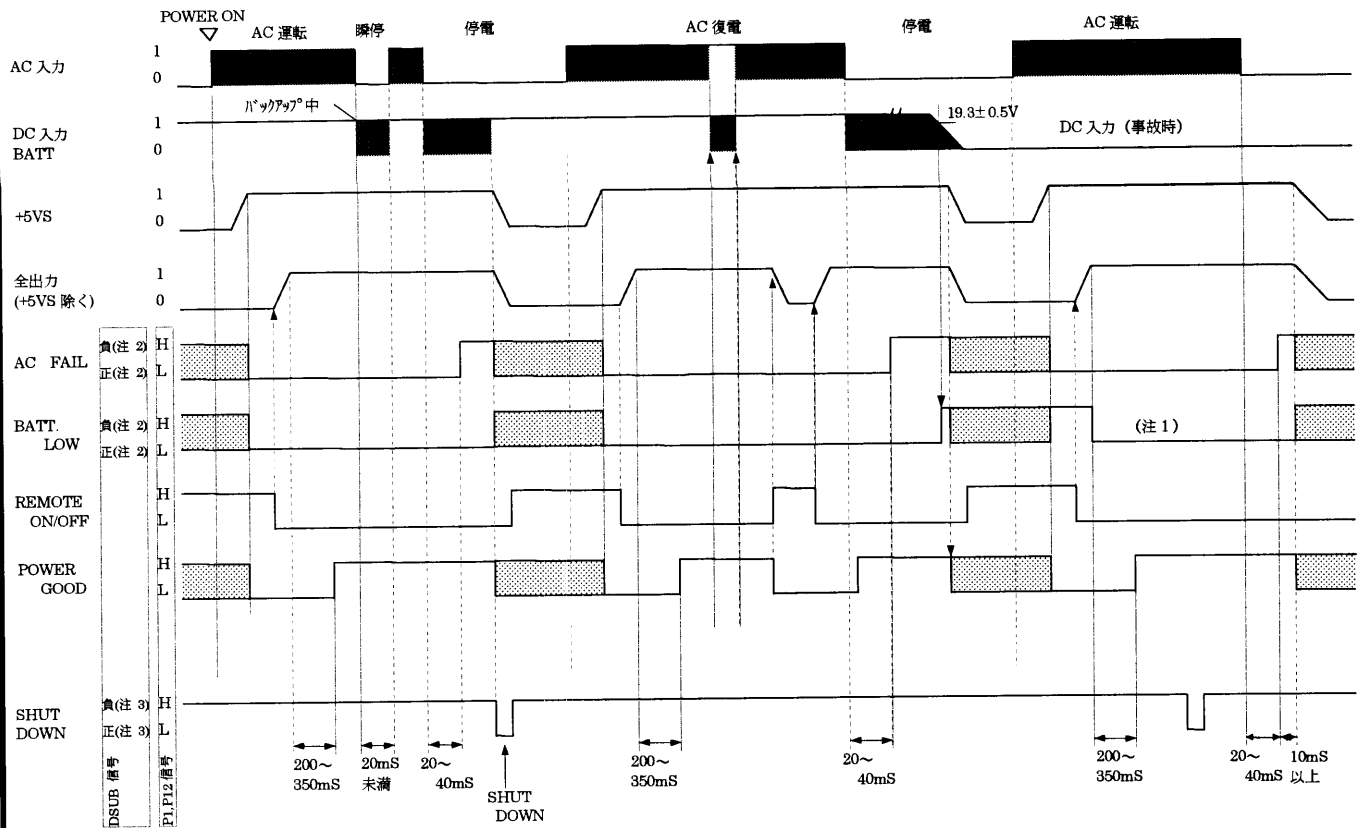
作 成	山本 美樹	検 図	松下	承 認	中野	製品型番 NSP3-150-F2S	図面番号 2630-01-4-020
--------	----------	--------	----	--------	----	----------------------	-----------------------

株式会社 日本プロテクター

記載の仕様または機能は、技術改善などにより予告なく変更する場合がありますのでご了承下さい

信号入出力仕様

(指示無き場合、常温・常湿にての規定とする)

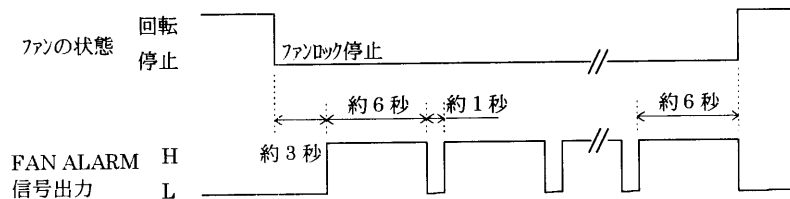


- (注 1) 充電器出力があるため BATT. LOW は出力されません。
- (注 2) 負信号出力は、-9 Vtyp  
正信号出力は、+9 Vtyp となります。
- (注 3) 負信号入力は、+0.4V~30V  
正信号入力は、+2.8V~30V として下さい。

■ は不定領域



(ファンアラーム信号出力仕様)

ファンロック停止状態が継続した場合下記矩形波を連続して出力する。(リモート ON/OFF 信号 ON 入力時)

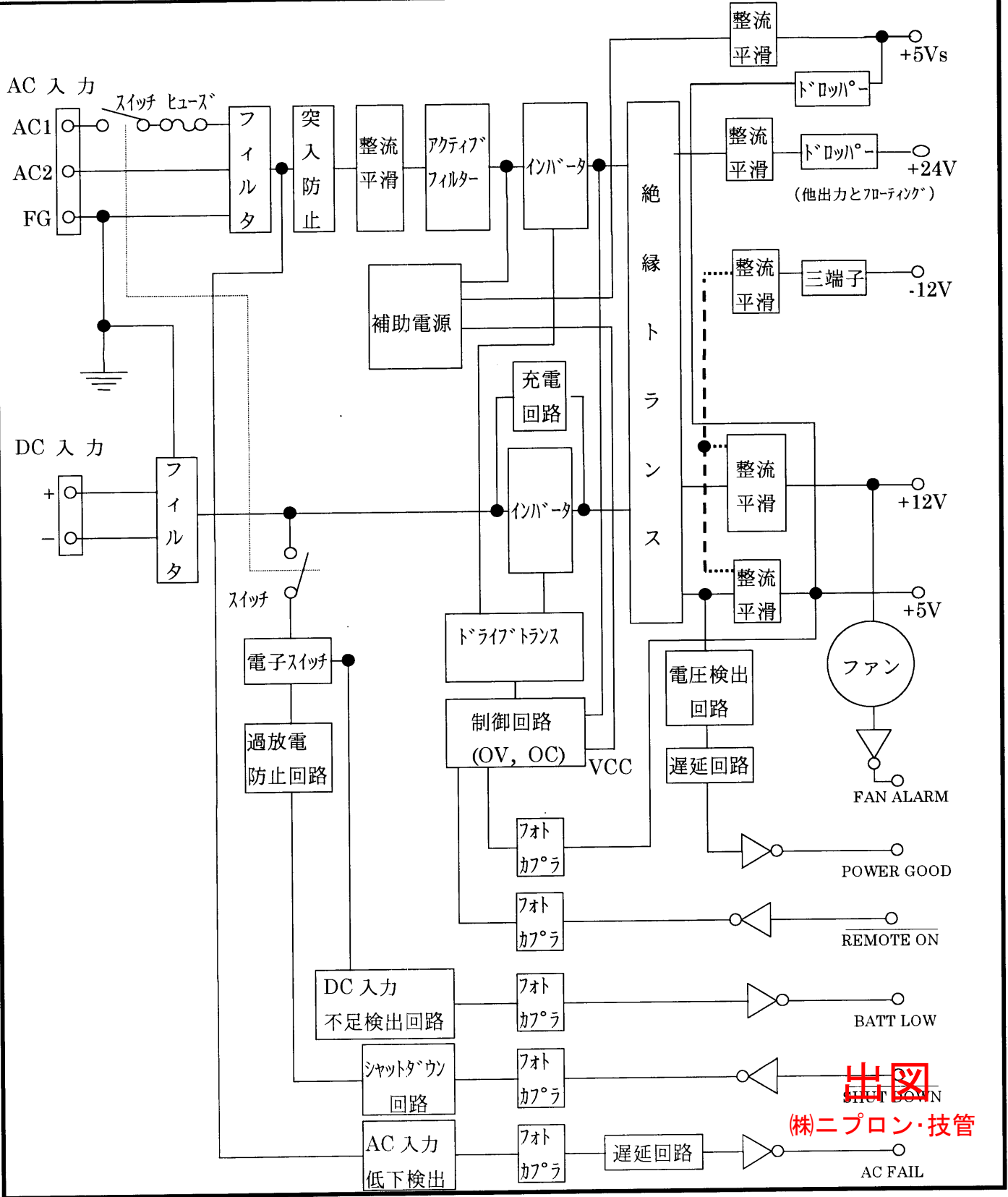


備考

**出図**  
株式会社ニプロン・技管

作 成	山本 美樹	検 図		承 認		製品型番 NSP3-150-F2S	図面番号 2630-01-4-020
--------	----------	--------	---	--------	---	----------------------	-----------------------

回路ブロック図



作成	山本美樹	検図	松	承認	中野	製品型番 NSP3-150-F2S	図面番号 2630-01-4-020
							6/6

株式会社 日本プロテクター

記載の仕様または機能は、技術改善などにより予告なく変更する場合がありますのでご了承下さい

NSP3-150-F2S 仕様補足

1. 充電出力回路の保護機能について (バッテリー未接続時)

・過電流保護



0.5±0.2A (充電出力端子電圧が 24V<sub>dc</sub> に低下する電流値。また、保護回路動作時は自出力のみ低下し、過電流の解除により自動復帰します。)

・過電圧保護

33V (充電制御回路故障時に、充電出力端子電圧が左記の電圧値を超えないこととします。)

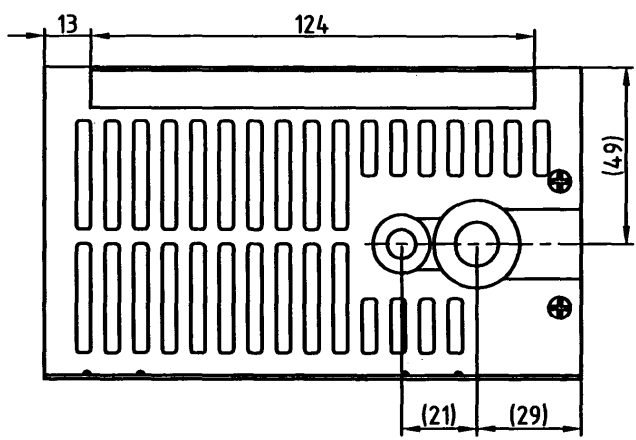
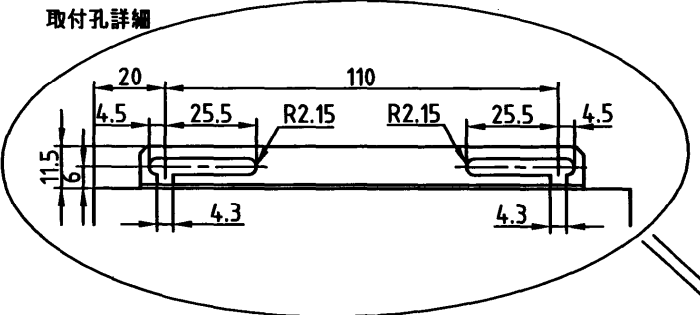
**出図**

(株)ニプロン・技管

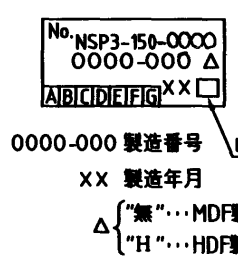
作成	中山	検図		承認		製品型番 NSP3-150-F2S	図面番号 2630-01-4-521	1/1
----	----	----	---	----	---	----------------------	-----------------------	-----

株式会社 ニプロン

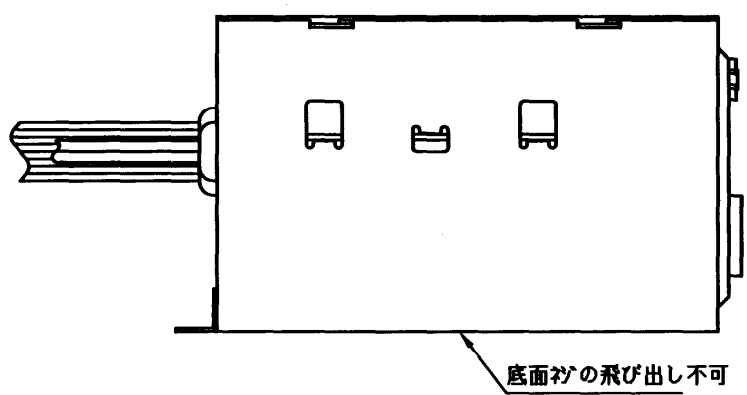
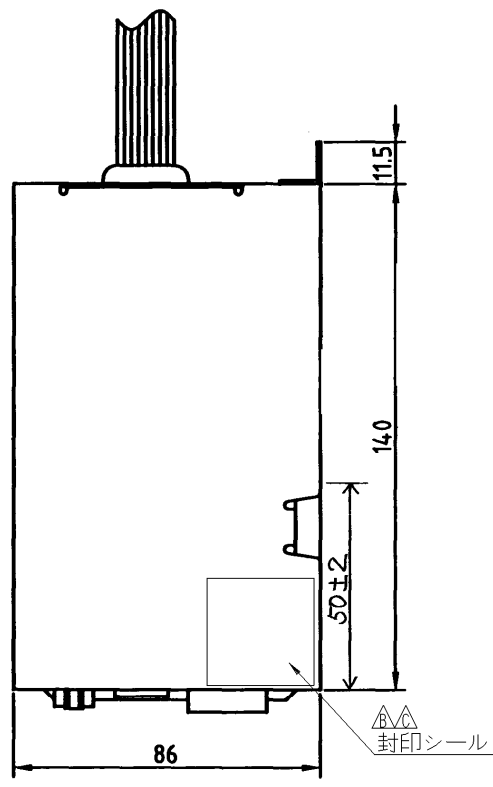
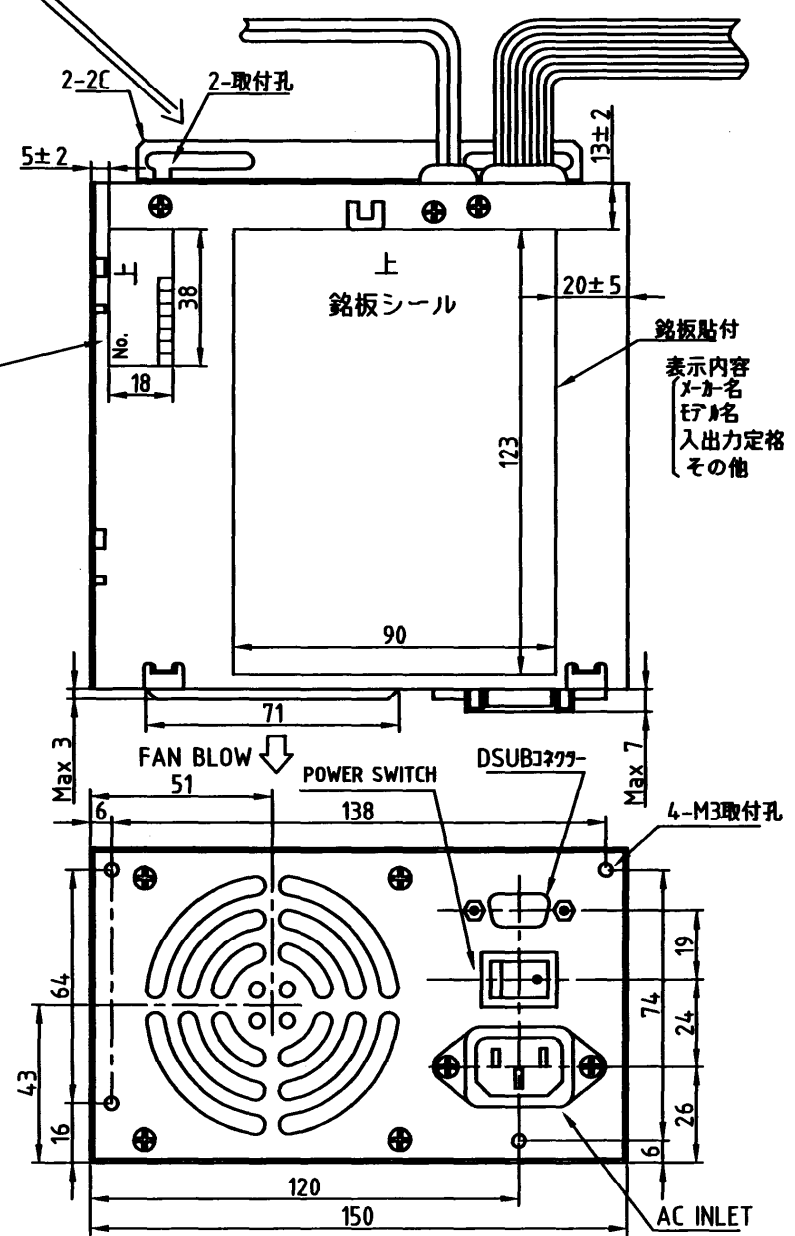
A  
B  
C  
D  
E  
F



NAME	TYPE
AC INLET	IEC320準拠タイプ
POWER SWITCH	SJ-W2F4A-01BB2(1コ) or equivalent
FAN	DC12V 80口



製番マーク  
表示内容  
製造番号  
REV.  
その他



指示なき寸法公差は±0.5とする

出図

C版 △×1:2006.11.15 奥平 I-181 (株)ニプロン・技管  
B版 ⊕×1 '99.5.20 兼石 I-110506  
A版 全面改訂 '98.10.22 淀

DRAWN BY	CHECKED BY	APPROVED BY	SCALE	3RD ANGLE PROJECTION	MATERIALS	TITLE NSP3-150 外観図
旋	栗	藤田	UNITS m/m		FINISH	
ISSUED	'98.10.22				DRAWING No.	