

△ 本仕様書は、機器組込型直流安定化電源装置：eNSP-300P-S20-00S 及び、専用ノストップユニット：BU-300P-24P 及び、専用信号ユニットを組み合わせた、停電時バックアップ対応機器組込型直流安定化電源装置：eNSP-300P-S20-\*\*S に適用する。

本装置は専用バッテリーパック(24V2.3AhMAX)を接続することにより、AC入力停電時にも直流出力を供給する。

本仕様書中“※1”印の項目については、専用ノストップユニット (BU-300P-24P) を接続する場合に適用する。

本仕様書中“※2”印の項目については、専用 RS232C 信号ユニット (SU-RS) を接続する場合に適用する。

本仕様書中“※3”印の項目については、専用プザ-ユニット (SU-BU) を接続する場合に適用する。

本仕様書中“※4”印の項目については、専用 USB 信号ユニット (SU-US2) を接続する場合に適用する。



一般仕様

(特に指定無き場合、常温・常湿にての規定とします。)

項目		仕様	測定条件等
A C 入 力	定格入力電圧	AC100~240V	ワイドレンジ
	入力電圧範囲	AC85~264V	
	定格周波数	50 / 60 Hz	許容範囲 47~63Hz
	突入電流	50Apeak 以下 (AC100V), 100Apeak 以下 (AC240V)	定格出力、コールドスタート時
	入力容量	330VA 以下	定格入力、連続最大出力時
		495VA 以下	定格入力、瞬時最大出力時
	効率	68% typ (AC100V), 71% typ (AC240V)	定格出力時
力率	98% typ (AC100V), 92% typ (AC240V)		
※ 1 D C 入 力	定格入力電圧	DC24V	ノストップユニット BU-300P-24P の定格入力電圧
	バッテリー放電終止電圧	19V typ (電池回路遮断)	ノストップユニット BU-300P-24P のバッテリー放電終止電圧
	効率	67% typ	定格入力、定格出力時 ノストップユニット BU-300P-24P を含めた効率

備考

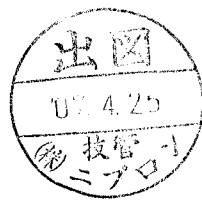


eNSP-300P シリーズの型式について

eNSP-300P-S20-    S  
①②

①が「0」の場合はノストップユニット無し、「1」の場合はノストップユニット (BU-300P-24P) 付きを表す。

△ ②が「0」の場合は信号ユニット無し、「1」の場合は RS232C 信号ユニット (SU-RS) 付き、「2」の場合はプザ-ユニット (SU-BU) 付き、「6」の場合は USB 信号ユニット (SU-US2) 付きを表す。



A版 △×3:2007.04.25 淀 I-190416

A版 △×3:2004.12.6 田中 I-161205

作 成	田中	検 図	承認	製品型番 △ eNSP-300P-S20-**S (**は、00、10、11、12 又は 16)	図面番号 2722-03-4-020A 1/9
--------	----	--------	----	--	-------------------------------

製品仕様書

作成 2002 年 8 月 2 日

項目		仕様	測定条件等
環境仕様	使用温度	0~50°C	バッテリーパックは除く 温度勾配 15°C/H 但し、40~50°Cは負荷率を 100~60%とする
	保存温度	-25 ~ 70°C	温度勾配 15°C/H
	相対湿度	動作時 10~90%, 休止時 10~95%	結露無き事
	振動	変位振幅 0.15mm、周波数 10~55Hz、掃引サイクル数 10、において X, Y, Z 方向に各 45 分に耐えること	JIS-C-60068-2-6 による $\Delta$ (JIS-C-0040-1995)
	衝撃	加速度 150m/s <sup>2</sup> 、作用時間 11ms、において X, Y, Z 方向に各 1 回行い、誤動作、損傷、緩み、外れを生じないこと	JIS-C-60068-2-27 による $\Delta$ (JIS-C-0041-1995)
絶縁	絶縁耐電圧	AC 入力-FG, DC 出力, DC 入力の一括接続間 AC1500V/分	
	絶縁抵抗	AC 入力-FG, DC 出力, DC 入力の一括接続間 50M $\Omega$ 以上	DC500V にて
	漏洩電流	0.5mA 以下 (AC100V) / 1mA 以下 (AC240V)	YEW. TYPE3226 相当品 (1k $\Omega$ )
その他	ラインノイズ耐力	インパルス $\pm$ 2kV 周期 10~50ms (パルス幅 100, 800ns)	DC 出力仕様の規格内 および、誤動作を生じないこと (※4)SU-US とセット使用時は、 インパルス $\pm$ 1.5kV とする。 $\Delta$
	衝撃電圧耐力	L-FG, N-FG 間共通モード $\pm$ 2kV、L-N 間ノーマルモード $\pm$ 2kV 各々 0°, 90°, 270° にて各 5 回印加し破損無きこと	IEC-61000-4-5 に準拠
	入力帰還雑音	VCCI クラス B, FCC 規制クラス B, EN55022 規制クラス B を満足すること	電源装置単体にて測定 定格出力時
	高調波電流規制	IEC61000-3-2 クラス A, EN61000-3-2 クラス A を満足すること	定格入力、定格出力時
	安全規格	UL60950, CSA C22.2 No. 60950 CE マーキング (IEC62368-1) $\Delta$	取得済み
	冷却方式	強制空冷 (温度検出型可変速ファンモータ内蔵)	使用温度・負荷条件により ファン回転数が変化する PS_ON#信号 'H' 時は低速回転 (※1)ファン停止時にアラーム信号を出力
	製品品質グレード	FA	弊社規定による
	保証期間	$\Delta$ 納入後 3 年間とし、弊社の責による不具合品が発生した場合には無償修理又は交換とする	但し、常温常湿の条件のもとで 使用するものとする

備考

D 版  $\Delta$  × 1 : 2020. 8. 5 奥平(麻) I-320511  
 C 版  $\Delta$  × 1 : 2007. 4. 25 淀 I-190416  
 C 版  $\Delta$  × 1 : 2005. 6. 10 奥平(麻) I-170614  
 B 版  $\Delta$  × 1 : 2005. 1. 13 田中 I-161205  
 A 版  $\Delta$  × 3 : 2004. 12. 6 田中 I-161205



作成	田中	検		承認		製品型番 $\Delta$ eNSP-300P-S20-**S $\Delta$ (**は、00、10、11、12 又は 16)	図面番号 2722-03-4-020D 2/9
----	----	---	--	----	--	--	-------------------------------

株式会社 ニプロン

記載の仕様または機能は、技術改善などにより予告なく変更する場合がありますのでご了承ください。

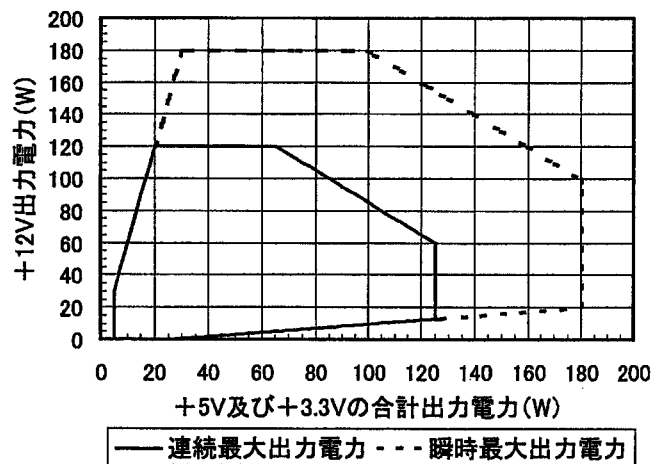
出力仕様

(指示無き場合、常温・常湿にての規定とする)

項目		CH1	CH2	CH3	CH4	CH5	CH6 (5VS)	測定条件等	
出力定格	定格電圧 (V)	5	3.3	12	-5	-12	5		
	最少電流 (A)	1	0	0	0	0	0	定格電圧精度を満たすための最小負荷電流	
	定格	定格電流 (A)	14	9.4	7	0.3	0.8	1.5	総合定格出力電力 203.6W
		定格出力電力	70W	31W	84W	1.5W	9.6W	7.5W	
	連続最大定格	最大電流 (A)	21	14	10	0.3	0.8	1.5	総合連続最大出力電力 203.6W (注)電力配分については、下図の通りとする。
		連続最大出力電力	125W 以下		120W 以下	1.5W	9.6W	7.5W	
			185W						
	瞬時最大定格	最大電流 (A)	30	28	15	0.3	0.8	2.5	総合瞬時最大出力電力 303.6W 但し、5 秒間以内とし、3 分以上の間隔をあけること。 また、バックアップ運転時は 300W 対応専用バッテリーパックを使用し、電池電圧 DG20V 以上の範囲で適用とする。 (注)電力配分については、下図の通りとする。
		瞬時最大出力電力	180W 以下		180W 以下	1.5W	9.6W	12.5W	
			280W						

出力電力の配分について

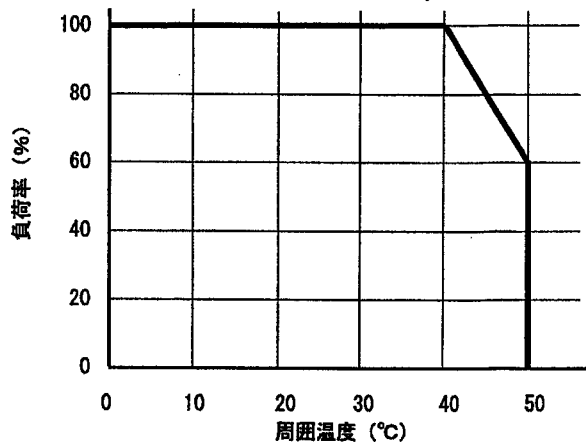
+5V と +3.3V の合計出力電力、及び +12V の出力電力の配分は下表の通りとする。



出力電力配分表

周囲温度に対する出力デレージング

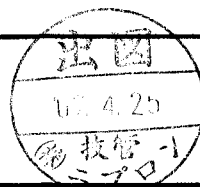
周囲温度 (空気流入口付近の温度) が 40°C を超える場合、下記デレージング特性に従い連続最大電流・電力、瞬時最大電流・電力を低減し使用すること。



出力電流・電力デレージング表

備考

A'版 △×1: 2007.04.25 淀 I-190416  
A版 △×1: 2004.12.6 田中 I-161205



作 成	田中	検 図	承 認	製品型番 △ eNSP-300P-S20-**S (**は、00、10、11、12 又は 16)	図面番号 2722-03-4-020A 3/9
--------	----	--------	--------	--	-------------------------------

製品仕様書

作成 2002 年 8 月 2 日

項目		CH1	CH2	CH3	CH4	CH5	CH6 (5VS)	測定条件等	
出力特性	出荷時出力電圧設定	電圧 (V)	5.05	3.3	12.0	-5.0	-12.0	5.0	AC100V 入力時 (-5V, -12V, 5VS 出力は、3 端子レギュレータを使用)
		精度 (%)	±1	±1	—	—	—	—	
		電流 (A)	定格電流						
	総合電圧精度 (%)	±4 以下	±4 以下	±10 以下	±5 以下	±5 以下	±5 以下	温度変動、入力変動、負荷変動の総和 出力電流・電力配分表による出力条件にて	
	最大リップル電圧 (mV <sub>p-p</sub> )	50 以下	50 以下	150 以下	50 以下	100 以下	50 以下	出力コネクタよりリードを引き出し 47μF のコンデンサを付け測定	
	最大バック電圧 (mV <sub>p-p</sub> )	100 以下	100 以下	200 以下	100 以下	200 以下	100 以下		
	動的負荷変動 (mV)	100 以下	100 以下	—	—	—	—	自出力は定格、+12V 出力のみ 瞬時最大電流の 50⇔100%変動、 その他の出力は定格	
	過電流保護 (A)	37 以上	32.5 以上	16 以上	瞬時最大電流の 105%以上			他出力は定格電流 定格入力にて△ CH1, 2, 3 の過電流保護動作で CH6 以外の全出力を停止 (※1)バックアップ 運転時は、 CH1, 2, 3 の過電流保護動作で全 出力を停止	
	復帰	AC 入力の再投入、又は PS_ON#信号 "H"→"L" による。 (※1)但し、バックアップ 運転時の復帰は AC 入力再 投入のみによる。				自動復帰		(※1)CH6 については、バックアップ 運転時は、AC 入力の再投入 により復帰	
	過電圧保護 (V)	5.74~ 7.0	3.76~ 4.3	13.4~ 15.6	—	—	—	復帰は AC 入力再投入、又は PS_ON#信号 "H"→"L" による (※1)但しバックアップ 運転時の復 帰は AC 入力再投入のみによる	
立上がり時間	100ms 以内						出力電圧が 10%から 90%に立上 がるまでの時間		
(※1) 充電電圧	27.3Vtyp (25°Cにて、満充電時、温度補償有り)						AC 入力時、ノンストップ ユニット (BU-300P-24P) より出力		
(※1) 充電電流	0.5±0.2A (電池電圧 24V 時)						専用バッテリーパック (鉛シールド電池) に対応		

備考

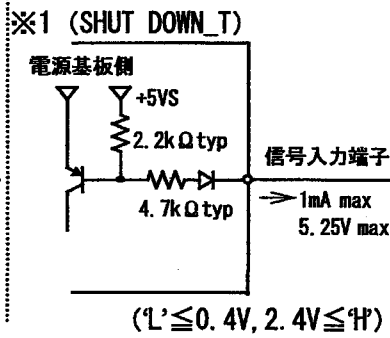
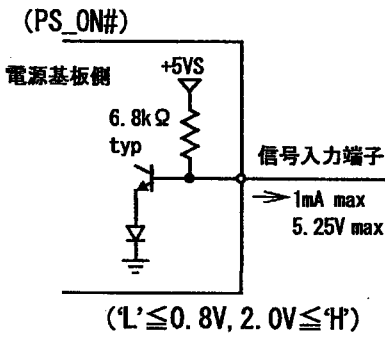
B版 △×1: 2007.04.25 淀 I-190416  
 B版 △×1: 2004.12.6 田中 I-161205  
 A版 △×1: 2002.9.6 田中 I-140821



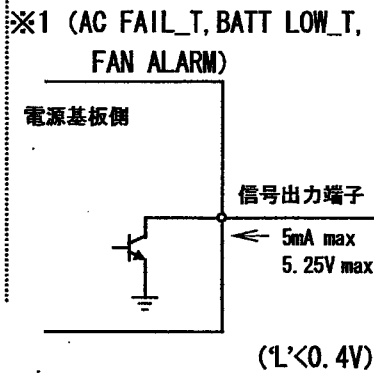
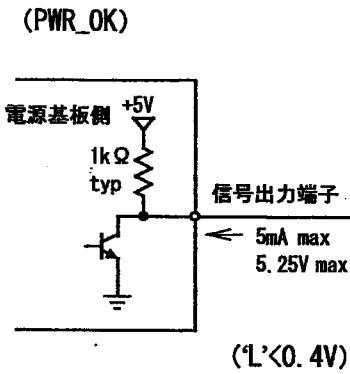
作成	田中	検	田中	承認	松原	製品型番 △ eNSP-300P-S20-**S (**は、00、10、11、12 又は 16)	図面番号 2722-03-4-020B 4/9
----	----	---	----	----	----	--	-------------------------------

信号入出力仕様		(指示無き場合、常温・常湿にての規定とする)			
項目	仕様				
入力信号	出力 ON/OFF コントロール信号 (PS_ON#)	'H' 又は 'OPEN' 入力時 CH1~5 出力を停止する。 (※1) バッテリーバックアップ 運転時は、'H' 又は 'OPEN' 入力により バッテリー接続を遮断			
	+3.3V SENSE	CH2(+3.3V) 出力の電圧検出用入力端子。負荷端に接続することにより出力ケーブル等の十側のライントロップのみを補償する。			
	(※1) TTL 用 バッテリー遮断信号 (SHUT_DOWN_T)	'L' 入力時 バッテリー接続を遮断する。(15msec 以上入力) (バッテリーバックアップ 運転時のみ有効)			
	(※1+※2) RS232C 用 バッテリー遮断信号 (SHUT_DOWN_R)	'正(+2.4V 以上)' 入力時 バッテリー接続を遮断する。(15msec 以上入力) (バッテリーバックアップ 運転時のみ有効)			
出力信号	+5VS	AC 運転時、PS_ON# 信号の'H' 'L'に関わらず出力する。 (※1) バックアップ 運転時は、PS_ON# 信号 'H' 又は 'OPEN' で停止。 (※1) AC 入力給電、PS_ON# 信号 'H' 又は 'OPEN' の状態から、AC 入力 that 停電した場合、停止)			
	出力正常信号 (PWR_OK)	CH1(+5V) 出力正常時 'H' 信号を出力する。 (検出遅延時間: 200~400ms)			
	(※1) TTL 用 停電検出信号 (AC_FAIL_T)	AC 入力電圧低下・停電検出時、'H' を出力する。 (電源内部の AC 入力コンデンサの電圧低下を検出、検出遅延時間の短長は出力電力の大小に依存し AC 入力断後 20~500ms とする)			
	(※1+※2) RS232C 用 停電検出信号 (AC_FAIL_R)	AC 入力電圧低下・停電検出時、'負(-9Vtyp)' を出力する。 (電源内部の AC 入力コンデンサの電圧低下を検出、検出遅延時間の短長は出力電力の大小に依存し AC 入力断後 20~500ms とする)			
	(※1+※4) △ USB 用 停電検出信号 (AC_FAIL_U) (注1)	AC 入力電圧低下・停電検出時、AC_FAIL_R 信号の'負'に相当するデータ信号を出力する。 (電源内部の AC 入力コンデンサの電圧低下を検出、検出遅延時間の短長は出力電力の大小に依存し AC 入力断後 20~500ms とする)			
	(※1) TTL 用 バッテリー電圧低下信号 (BATT_LOW_T)	バッテリー端子電圧 20Vtyp に低下時、'H' を出力する。 (バッテリーバックをノストッパユニットに接続していない状態では'L'を出力する)			
	(※1+※2) RS232C 用 バッテリー電圧低下信号 (BATT_LOW_R)	バッテリー端子電圧 20Vtyp に低下時、'負(-9Vtyp)' を出力する。 (バッテリーバックをノストッパユニットに接続していない状態では'正(+9Vtyp)'を出力する)			
	(※1+※4) △ USB 用 バッテリー電圧低下信号 (BATT_LOW_U) (注1)	バッテリー端子電圧 20Vtyp に低下時、BATT_LOW_R 信号の'負'に相当するデータ信号を出力する。 (バッテリーバックをノストッパユニットに接続していない状態では BATT_LOW_R 信号の'正'に相当するデータ信号を出力する)			
	(※1) ファンアラーム信号 (FAN_ALARM)	ファンロック停止状態が継続した場合、下記矩形波を連続して出力する。 			
(※1+※3) △ ブザー音	停電時、ブザー音を発生 (ボリュームにて音圧可変機能有り) 但し、AC 入力投入時、及び遮断時に短時間 (数秒以下) ブザー音が発生することがあります。				
備考 △ (注1) 従来の RS232C 信号を使用する UPS サービス等のソフトを、USB 信号で利用できます。また、USB をご使用になる場合、専用ドライバソフトを PC にインストールする必要があります。					
A 版 △×5: 2004.12.6 田中 I-161205 A'版 △×1: 2007.04.25 淀 I-190416					
作成	田中	検査	承認	製品型番 △ eNSP-300P-S20-**S (**は、00、10、11、12 又は 16)	図面番号 2722-03-4-020A 5/9

信号入力回路 (P1, P12)



信号出力回路 (P1, P12)



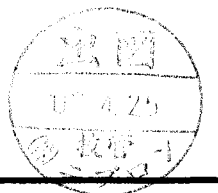
シケス信号ピン配置

CN No.	ピン No.	線色	信号名称
P1	8	灰	PWR_OK
	9	紫	+5VS
	11	茶	+3.3V SENSE
	14	緑	PS_ON#
P12	1	黒	COM
	2	黄	SHUT_DOWN_T
	3	青	AC FAIL_T
	4	白	BATT_LOW_T
	5	オレンジ	NC
	6	紫	FAN_ALARM
DSUB	1	—	BATT_LOW_R
	4	—	SHUT_DOWN_R
	8	—	AC_FAIL_R
△ USB	USB1.1 規格準拠 (Bタイプコネクタ)		

・DSUB 信号は ADM232AARN (7pin デバイス) 相当品使用  
 ・COM は電源出力 GND と共通

備考

A'版 △×1: 2007.04.25 淀 1-190416  
 A版 △×2: 2004.12.6 田中 1-161205

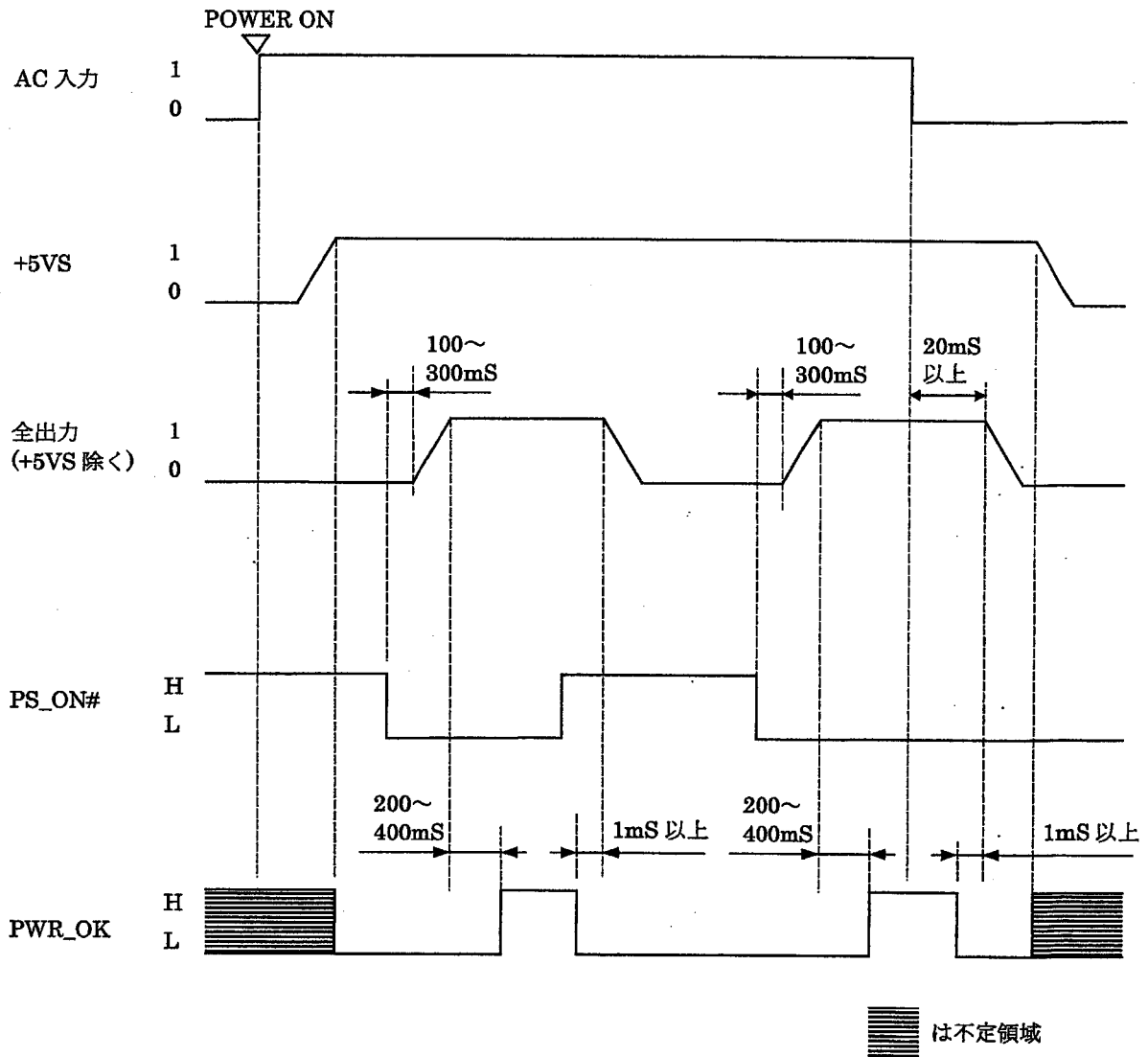


作 成	田中	検 図	承 認	製品型番 △ eNSP-300P-S20-**S (**は、00、10、11、12 又は 16)	図面番号 2722-03-4-020A 6/9
--------	----	--------	--------	--	-------------------------------

信号入出力仕様

(指示無き場合、常温・常湿にての規定とする)

信号入出力仕様 (専用ノストップユニット、バッテリーパックを接続しない場合)



備考

A版 ×1: 2007.04.25 淀 I-190416  
 A版 ×1: 2004.12.6 田中 I-161205



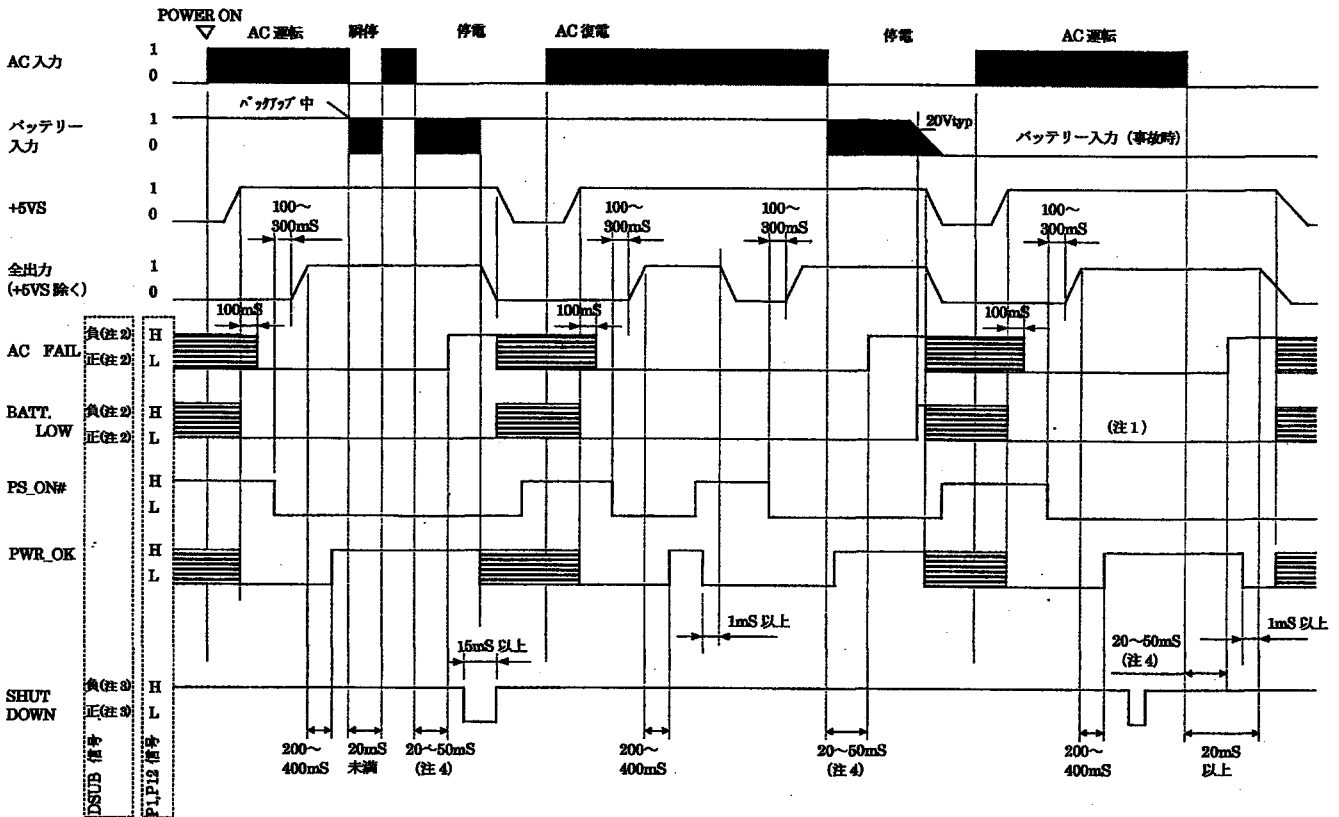
作 成	田中	検 図		承 認		製品型番 eNSP-300P-S20-**S (**は、00、10、11、12 又は 16)	図面番号 2722-03-4-020A 7/9
--------	----	--------	--	--------	--	--	-------------------------------

信号入出力仕様

(指示無き場合、常温・常湿にての規定とする)

(※1+※2)

信号入出力仕様 (ノストップユニット BU-300P-24P、信号インターフェイスユニット SU-RS、専用バッテリーパックを接続した場合)



(注1) 充電器出力があるため BATT. LOW は出力されません。  
 (注2) 負信号出力は、-9V<sub>typ</sub> 正信号出力は、+9V<sub>typ</sub> となります。  
 (注3) 負信号入力は、+0.4V~-20V 正信号入力は、+2.8V~+20V として下さい。  
 (注4) 軽負荷時は、最大 500ms となります。 は不定領域

(※1+※2)

Windows2000 での使用について

Windows2000 では、Windows2000 の UPS サービスやその他のサービスプログラムを使用した場合、バックアップ運転時の OS 終了後に PC 側から電源に対して出力される電源停止のための信号 (SHUT DOWN 信号) が出力されません。本電源を Windows2000 で使用する場合、バックアップ運転後の電源シャットダウン (バッテリー接続の遮断) は APM あるいは ACPI 機能 (OS 終了時の自動電源停止機能) を利用し、REMOTE OFF により行なうことができます。

また、この場合、誤動作防止 (PC 起動中の停電発生時) のため電源と PC との接続には弊社型式 PS2601-02 のケーブル (RS232C) を使用することを推奨します。このケーブルは SHUT DOWN\_R 信号を除く 1 番ピン (BATT LOW\_R 信号) と 8 番ピン (AC FAIL\_R 信号) のみが結線されており、このケーブルを使用することで、PC 起動時 (非安定時) に PC 側から誤出力される SHUT DOWN 信号を受け、電源が停止する誤動作を防止することができます。

(補足...AC 給電中の PC 起動時は電源側が SHUT DOWN 信号を受け付けないため誤動作は発生しません。)

(※1+※4)

USB 使用時の、バックアップ運転後の電源シャットダウンについて

バックアップ運転後の電源シャットダウンは、P12 信号コネクタの SHUT DOWN\_I 信号によりシャットダウンを行なうか、または、APM あるいは ACPI 機能を利用し、REMOTE OFF により行ないます。

※本電源は USB による電源シャットダウンをサポートしておりませんので、ご使用になる前に、実機による動作テストを必ず行なって下さい。

A 版 ×1: 2007. 04. 25 淀 I-190416  
 A 版 ×2: 2004. 12. 6 田中 I-161205

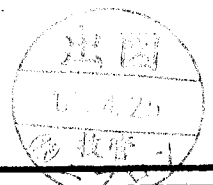
作 成	田中	検 図		承 認		製品型番 eNSP-300P-S20-**S (**は、00、10、11、12 又は 16)	図面番号 2722-03-4-020A 8/9
--------	----	--------	--	--------	--	--	-------------------------------



**使用上の注意事項**

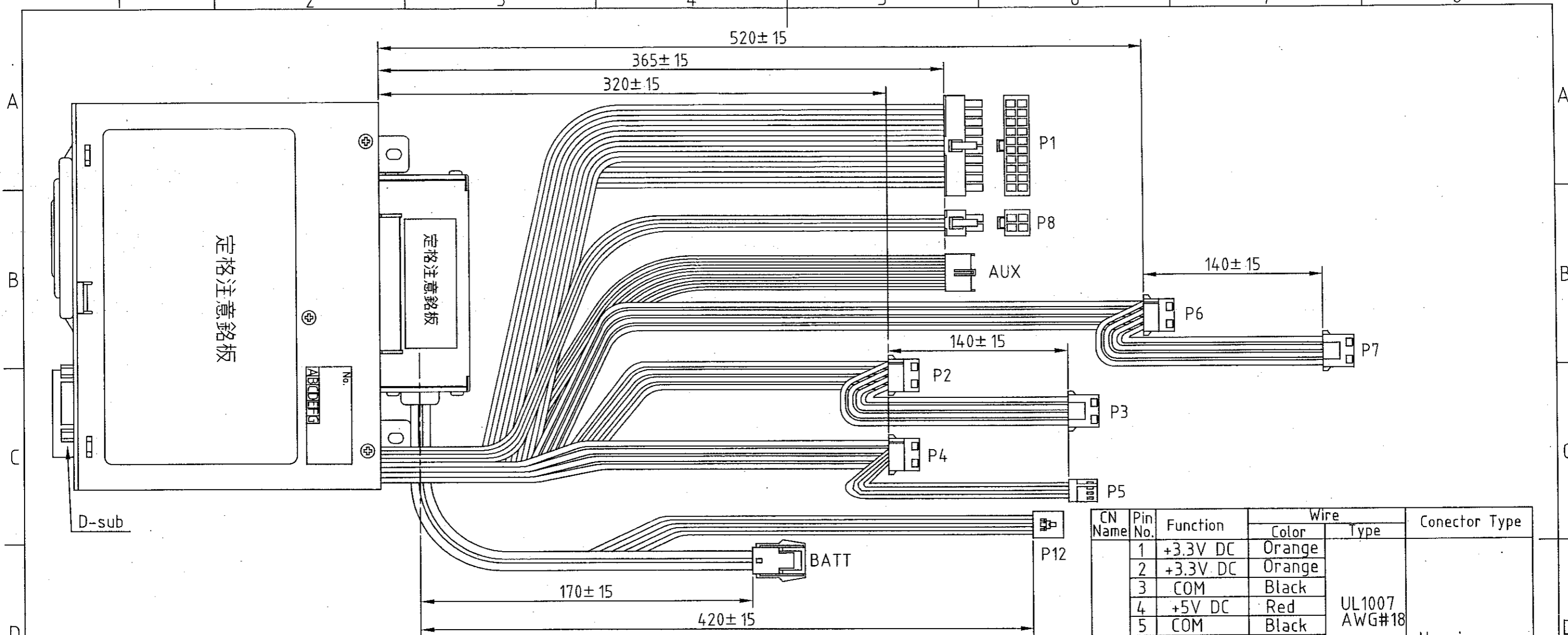
1. 接地について **△** 警告  
 本電源装置はクラスⅠ機器として製作されています。安全確保の為、適切な方法にて必ずアース端子を接地し使用して下さい。
2. 感電の危険について **△** 警告  
 本電源装置は機器組込用として製作されています。高電圧部が存在しますので、感電の危険の無い様、適切な方法にて必ず機器に組み込み使用して下さい。
3. 出力短絡について **△** 注意  
 出力端子を短絡させた場合、内部コンデンサが瞬時放電し、火花発生等により重大な事故につながる恐れが有ると共に、本電源装置の寿命にも悪影響を及ぼしますので避けて下さい。
4. 入力突入電流制御回路について **△** 注意  
 AC 入力投入時、平滑コンデンサへのサージ電流を制限する為、パワーサーミスタを使用しています。入力断後パワーサーミスタ温度が下がらない内に入力再投入した場合、過大なサージ電流が流れる恐れがありますので必ず 60 秒以上経過後の入力再投入として下さい。
5. パワーオン時の音について  
 入力投入時及び、REMOTE ON/OFF 信号によるパワーオン時に低周波音を発生する場合がありますがこれは高調波対策用チョークコイル等の過渡時における低周波振動に起因するものです。特性・寿命等には全く影響は有りませんのであらかじめご了承願います。
6. 出力ケーブルの取り扱いについて  
 出力ケーブルのみをつかみ、製品を移動・運搬しないで下さい。製品の移動・運搬は必ず本体部を支持し行なってください。

A'版 **△**×1:2007.04.25 淀 I-190416  
 A版 **△**×1:2004.12.6 田中 I-161205



作 成	田中	検 図		承 認		製品型番 <b>△</b>	図面番号
						eNSP-300P-S20-**S <b>△</b> (**は、00、10、11、12 又は 16)	2722-03-4-020A 9/9

記載の仕様または機能は、技術改善などにより予告なく変更する場合がありますのでご了承ください。



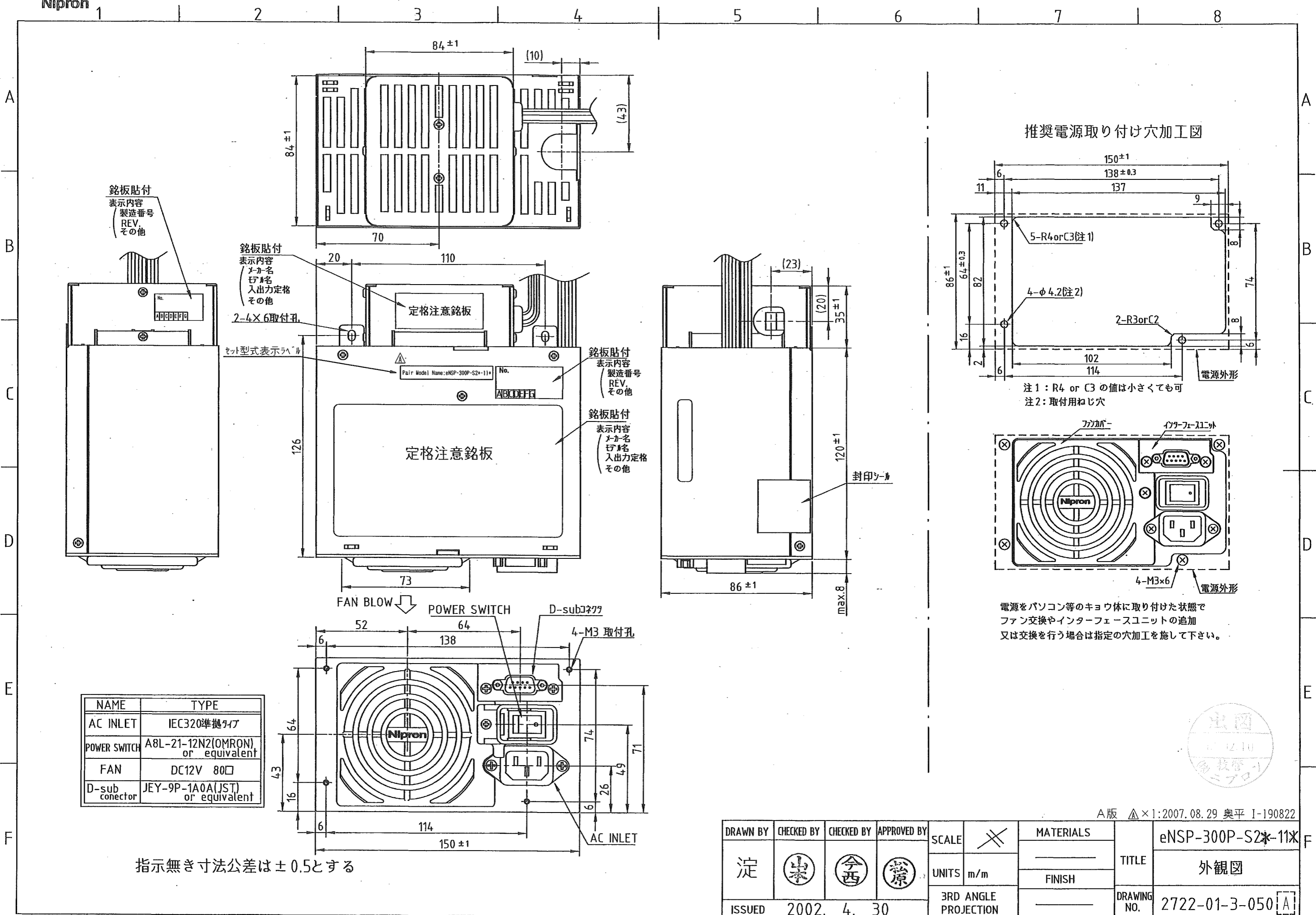
CN Name	Pin No.	Function	Wire		Conector Type
			Color	Type	
P2~P4 P6,P7	1	+12V DC	Yellow	UL1007 AWG#18	Housing: 1-480424-0 (AMP) Terminal: 170120-1(AMP) or equivalent
	2	COM	Black		
	3	COM	Black		
	4	+5V DC	Red		
P5	1	+5V DC	Red	UL1007 AWG#22	Housing: 171822-04(AMP) Terminal: 170204-1(AMP) or equivalent
	2	COM	Black		
	3	COM	Black		
	4	+12V DC	Yellow		
P8	1	COM	Black	UL1007 AWG#18	Housing: 5557-04R(molex) Terminal: 5556(molex) or equivalent
	2	COM	Black		
	3	+12V DC	Yellow		
	4	+12V DC	Yellow		
AUX	1	COM	Black	UL1007 AWG#18	Housing: 90331-0010(molex) Terminal: 8993-08-80-0277 (molex) or equivalent
	2	COM	Black		
	3	COM	Black		
	4	+3.3V DC	Orange		
	5	+3.3V DC	Orange		
	6	+5V DC	Red		

CN Name	Pin No.	Function	Wire		Conector Type
			Color	Type	
P12	1	COM	Black	UL1007 AWG#22	Housing: 51030-0630(molex) Terminal: 50084-8114(molex) or equivalent
	2	SHUT DOWN	Yellow		
	3	AC FAIL	Blue		
	4	BATT LOW	White		
	5	N.C.	—		
	6	FAN ALARM	Purple		
BATT	1	BATT +VE	Red	UL1015 AWG#14	Housing: VLR-02V(JST) Terminal: SVM-61T-P2.0(JST) or equivalent
	2	BATT -VE	Black		

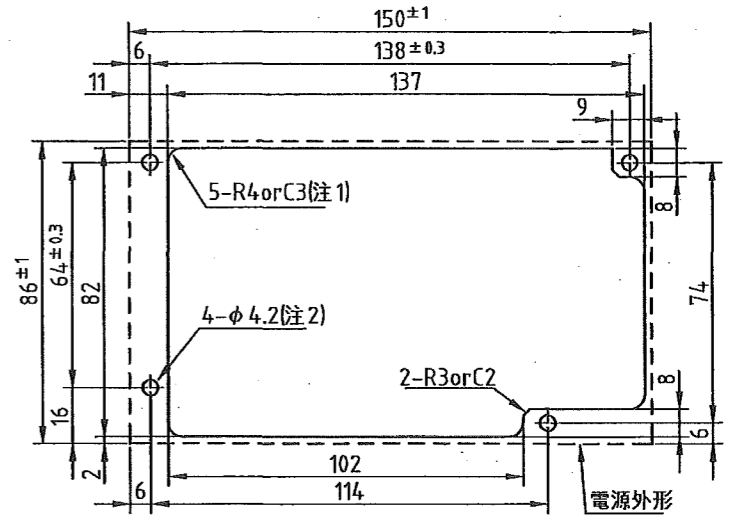
Pin No.	Function	Conector type
1	BATT LOW	JEY-9P-1A0A (JST) or equivalent
2	N.C.	
3	N.C.	
4	SHUT DOWN	
5	N.C.	
6	N.C.	
7	N.C.	
8	AC FAIL	
9	N.C.	

CN Name	Pin No.	Function	Wire		Conector Type
			Color	Type	
P1	1	+3.3V DC	Orange	UL1007 AWG#18	Housing 5557-20R (molex)
	2	+3.3V DC	Orange		
	3	COM	Black		
	4	+5V DC	Red		
	5	COM	Black		
	6	+5V DC	Red		
	7	COM	Black		
	8	PWR-OK	Gray	UL1007AWG#22	Terminal 5556(molex)
	9	+5V SB	Purple	UL1007 AWG#18	
	10	+12V DC	Yellow	UL1007 AWG#22	
	11	+3.3V default sense	Brown	UL1007 AWG#22	
	11	+3.3V DC	Orange	UL1007 AWG#18	
	12	-12V DC	Blue		
	13	COM	Black	UL1007 AWG#18	
	14	PS-ON#	Green		
	15	COM	Black		
	16	COM	Black		
	17	COM	Black		
	18	-5V DC	White		
	19	+5V DC	Red		
20	+5V DC	Red			

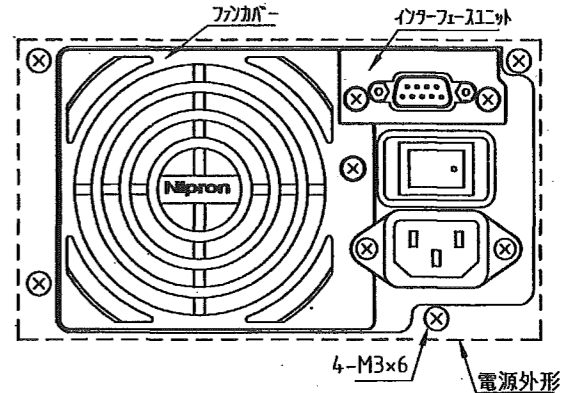
DRAWN BY	CHECKED BY	CHECKED BY	APPROVED BY	SCALE	MATERIALS	eNSP-300P-S2*11*
淀	山	今	藤	UNITS m/m		
ISSUED	2002. 4. 30			3RD ANGLE PROJECTION	FINISH	DRAWING NO. 2722-01-3-051



推奨電源取り付け穴加工図



注1: R4 or C3の値は小さくても可  
注2: 取付用ねじ穴



電源をパソコン等のキョウ体に取り付けた状態でファン交換やインターフェースユニットの追加又は交換を行う場合は指定の穴加工を施して下さい。

NAME	TYPE
AC INLET	IEC320準拠タイプ
POWER SWITCH	A8L-21-12N2(OMRON) or equivalent
FAN	DC12V 80□
D-sub connector	JEY-9P-1A0A(JST) or equivalent

指示無き寸法公差は±0.5とする

A版 △×1:2007.08.29 奥平 I-190822

DRAWN BY	CHECKED BY	CHECKED BY	APPROVED BY	SCALE	MATERIALS	TITLE	DRAWING NO.
淀	崇	今西	崇	UNITS m/m			
ISSUED	2002. 4. 30			3RD ANGLE PROJECTION	FINISH	2722-01-3-050 [A]	