

バッテリーパック BS10A-H24 / 2.0L

300W 強、大出力用ニッケル水素電池パック

鉛 ニッカド ニッケル水素 other

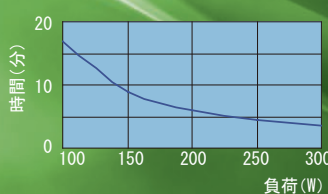
RoHS指令
RoHS Directive



BS10A-H24 / 2.0L

バッテリーバックアップ放電特性

(バッテリーバックアップ使用初期の参考値であり保証値ではありませんのでご注意ください。)



型式	機能の主な違い	在庫
BS10A-H24 / 2.0L		標準在庫品
■型式説明		
BS10 A - H 24 / 2.0 L	①シリーズ名 ②モデファイ番号 ③ニッケル水素	④出力電圧(DC24V系) ⑤容量 ⑥長寿命バッテリー
① ② ③ ④ ⑤ ⑥		

適合電源

HNSP9-520Pシリーズ	P15
eNSP3-450Pシリーズ	P23
mNSP3-450Pシリーズ	P31

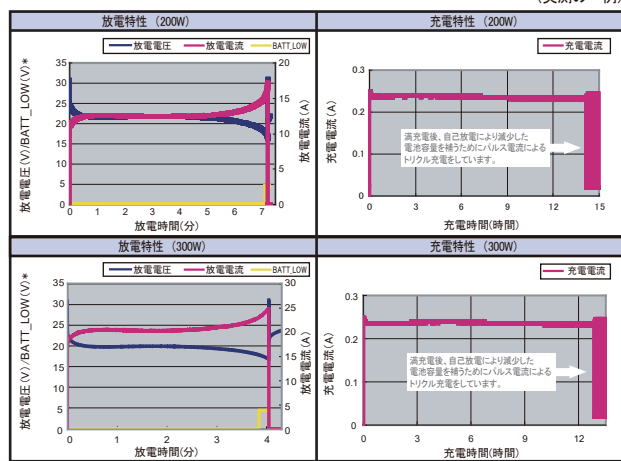
特長

- ノンストップ電源 eNSP3-450P用大容量ニッケル水素バッテリー
- ヒーター内蔵により、低温時の容量低下を防止
- バッテリーパックの状態(充電・バックアップ)が出力可能

バッテリー充放電特性 (組合せ電源「eNSP3-450P-S20-H1V」)

(バッテリーバックアップ使用初期の参考値であり保証値ではありませんのでご注意ください。)

(実測の一例)



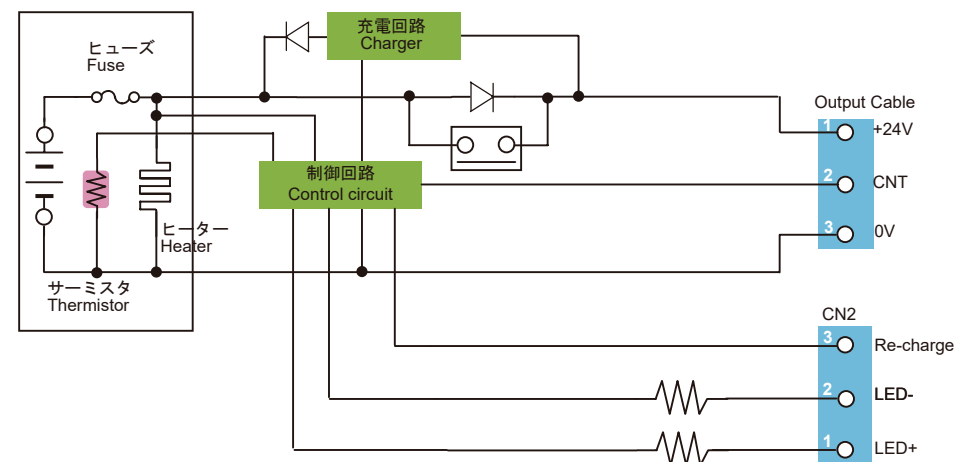
*1L用バッテリー電圧低下係数 (組合せ電源からのオープンコレクタ出力係数)

製品仕様(特に規定がない場合は、常温・常湿環境条件にての規定)

項目	仕様	測定条件等
使用バッテリー	1.2V 1.8Ah × 20直列	密閉型ニッケル・水素電池
公称バッテリー電圧	24V	
定格容量	1.8Ah	
最大出力容量	410W	
充電仕様	0.20A typ (Max 15時間)	
ヒーター	バッテリー温度15°C typ以下にて動作する。(低温時のバッテリー放電特性を改善する為、ウォームアップを行います。0°Cからのウォームアップ時間は約1時間となります。)(ヒーター動作時消費電力:10W typ)	出荷時は15時間の強制充電モードで出荷します。電源本体のPS_ON#信号に関わらずAC入力がある場合に有効
内蔵ヒューズ定格	30A 32V	ヒューズ交換を禁止する
使用温度・湿度	0~45°C・10~90%	結露無き事 但し、15°C typ以下で内部ヒーター回路が動作します
保存温度・湿度	一年以内の保存: -20~30°C未満・10~90% 90日以内の保存: -20~40°C未満・10~90% 30日以内の保存: -20~50°C未満・10~90%	結露無き事
振動	変位振幅0.075mm、振動数10~55Hz、X・Y・Z三方向共掃引サイクル数各10回に耐える事	JIS-C-60068-2-61による 非動作時
衝撃	底面の一边を軸とし、傾け高さ50mmからの落下を各四面について3回行い機能を損じない事	JIS-C-60068-2-31による 非動作時
質量	1.8 kg typ	
信頼性グレード	FA	弊社規定による
期待寿命*	約3~4年(5回/年 放電)/約2.5年(1回/日 放電)	環境温度30°C、200W3分放電/回
保存条件	6ヶ月以上の長期保存の場合、最低1年に1回(出来れば6ヶ月に1回)は再充電を行って下さい。	左記期間を過ぎて再充電を行わない場合、充電しても十分に容量が回復しないことがあります。
無償修理期間	納入後1年間とし弊社の責による不具合品が発生した場合無償修理又は交換とする 但し、過放電による不具合は除く	製品仕様書範囲外にての誤使用等による場合を除く

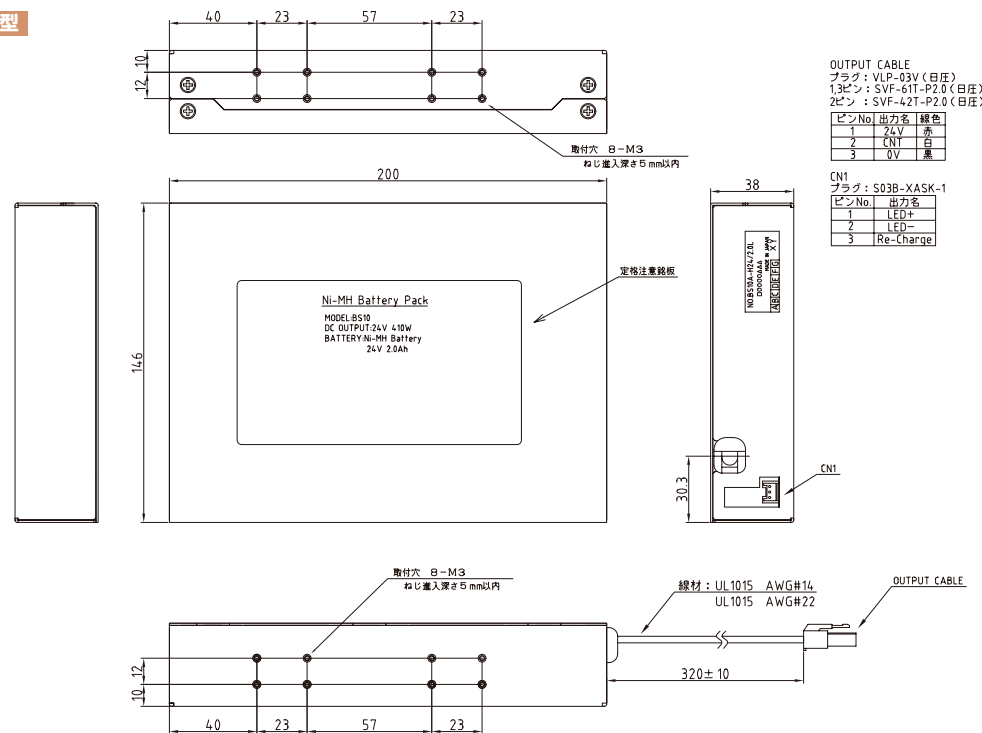
*期待寿命は参考値であり保証値ではありませんのでご注意ください。

ブロック図



外形図

5インチベイ 固定型



Q&A

Question	Answer
本製品にはFANが付いていませんが、サイクルユース(毎日バックアップするような用途)としては使用できないのでしょうか？	本製品は、従来製品よりも充電方式をより最適に改良し、充電時におけるバッテリー温度上昇を低減させているため、サイクルユースとしてもご利用いただけます。
寿命検知機能はありますか？	BS10A-H24/2.0Lには寿命検知機能はありません。寿命検知機能を搭載した製品としては「BS22Aシリーズ」があります。BS22Aシリーズはカレンダースケジュール機能など多くの機能を持った製品です。(詳細はP413をご覧ください)
安全規格は取得していますか？	バッテリーパックの安全規格は、適合電源とのセットで安全規格を取得しております。(バッテリーパックは電源のオプション品扱いで登録しています)